

## ELCO 2" LED RECESSED HOUSINGS

**WARNING:** For your safety, read and understand instructions completely before starting installation. Before wiring to power supply, turn off electricity at the fuse or circuit breaker box.

**NOTE:** Elco recessed fixtures are designed to meet the latest NEC requirements and are listed in full compliance with the relevant UL standard(s). Before attempting installation of any recessed lighting fixture, check your local electrical building code. This code sets the wiring standards and installation requirements for your locality and should be understood before starting work. Use of non-Elco trims voids Elco warranty.

### SAVE THESE INSTRUCTIONS

Elco Type IC fixtures are designed for direct contact with insulating materials which are approved for this application. Fixtures may also be used in non-insulated ceilings.

Elco ICA LED fixtures comply with energy code air leakage requirements per ASTM E283.

### TYPE IC FOR INSULATED CEILINGS

### THE ELCO 2" LED LUMINAIRE CAN BE INSTALLED IN MULTIPLE WAYS

#### REMODEL STYLE INSTALLATION

**Step 1.** A precise ceiling hole is required for mounting this fixture. Use a 2 5/8" hole saw for cutting the ceiling opening. Fixture can accommodate ceiling thicknesses from 1/2" to 1".

**Step 2.** Insert junction box (containing driver) into the ceiling opening and secure by screw(s) on the ceiling.(Fig. 1). Figure 2 shows how the junction box should rest on the ceiling when fully inserted.

**Step 3.** Connect the wires coming from the junction box to the module.

**Step 4.** Load the spring clips on the module into the "up" position by depressing the clips, as illustrated in Figure 3. The clips will lock into place when vertical, as shown in Figure 4.

**Step 5.** Insert the module into the ceiling (Fig. 4). Each clip has a trigger (indicated by arrows on the left and right in Figure 4), and will depress as the module is being inserted into the ceiling. Upon depression of the triggers, the clips will be released and press against the ceiling, holding the module in place (Fig. 5).

#### NEW CONSTRUCTION INSTALLATION

**Step 1.** Extend bar hangers to fit between joists. Each bar hanger foot is contoured to align with the bottom of ceiling joists (Fig. 6). Set frame into place by hammering in the nails at each foot (Fig. 7).

Note: Frame can be relocated using the hammer claw which will allow easy repositioning of the fixture without damaging the hanger bar or nail (Fig. 8).

**Step 2.** After frame is set into place, tighten hanger bars using the locking screws mounted onto the frame, (indicated by arrow in Fig. 9).

**Step 3.** A precise hole is required for mounting this fixture. Cutting Drywall along the inner diameter of the mounting frame will provide an accurate hole. After cutting the Drywall hole, proceed from Step 2 of the remodel style installation.

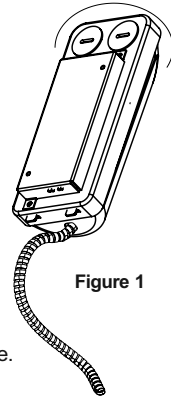


Figure 1

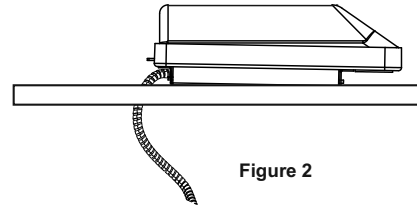


Figure 2

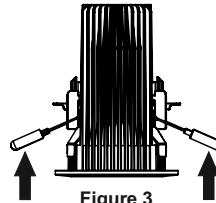


Figure 3

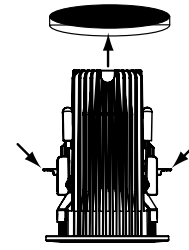


Figure 4

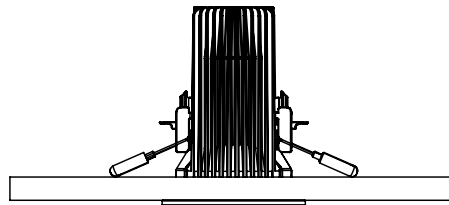


Figure 5

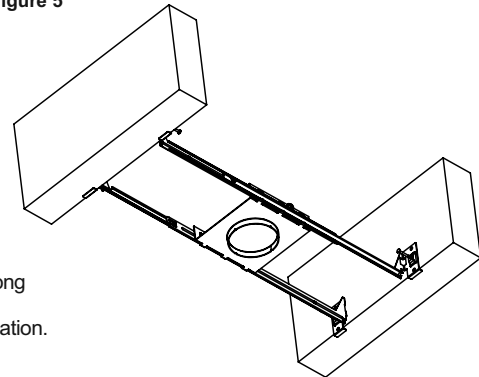


Figure 6

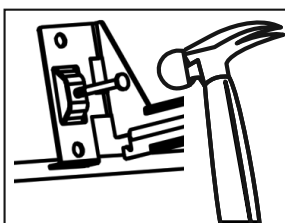


Figure 7

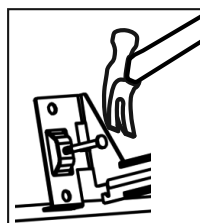


Figure 8

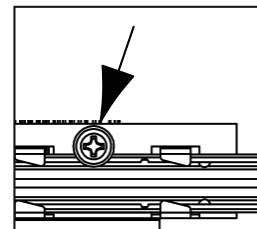


Figure 9

## ELCO 2" LED RECESSED HOUSINGS

### ELECTRICAL CONNECTION INSTRUCTIONS

**Step 1.** Provide electrical service according to national and/or local electrical code to the junction box located on the mounting frame. Supply wire insulation must be rated for at least 90°C. Note: This fixture requires a flexible electrical supply.

**Step 2.** Remove wiring compartment cover. Remove the appropriate knock-out(s) to accommodate the type of electrical supply being used (Fig. 10).

**Flexible Metal Conduit or Non-Metallic Sheathed Cable**  
Remove appropriate round knock-out(s) and connect conduit to junction box with proper connectors (not supplied).

**Step 3.** Strip supply wire 3/8" and insert each supply wire into appropriate connector. Connect black fixture wire to hot, white fixture wire to neutral, and green fixture wire to ground (Fig. 10).

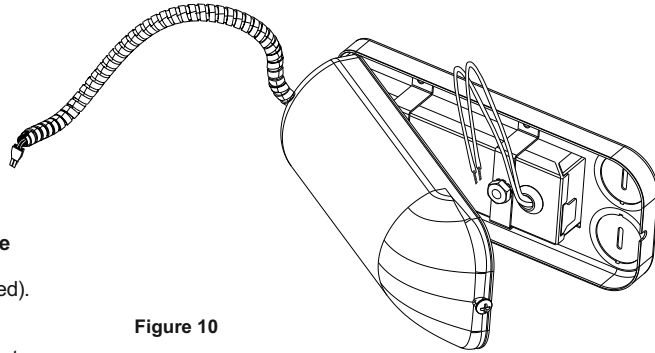


Figure 10

Connect violet (+) and gray (-) dimmer wires

**Step 4.** Place all wiring and connectors back in wiring compartment and replace cover, taking care not to pinch any wires.

### DRIVER REPLACEMENT

Driver replacement by qualified electrician only.

Fixture must be removed to access driver.

**Step 1.** Pull LED module back down through the ceiling opening. Take caution as to not pinch fingers with the spring clips.

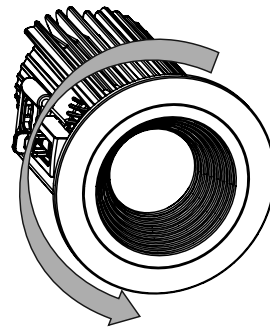


Figure 11

**Step 2.** Loosen 2 screws on the top of the LED trim module and remove cover. Unplug the connector.

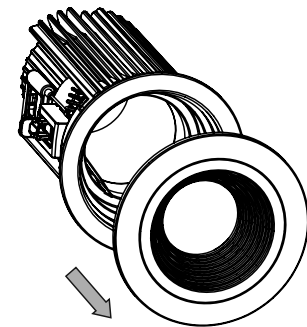


Figure 12

**Step 3.** Pull junction box assembly through the ceiling opening.

**Step 4.** Opening wiring compartment and remove connectors from driver. Remove 2 fasteners from driver to pull it free from the wiring compartment.

**Step 5.** Insert and secure new driver into wiring compartment. Make wiring connections and re-install fixture as described in the appropriate section of these instructions.

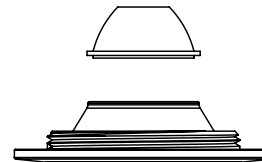


Figure 13

### OPTIC REPLACEMENT – DOWNLIGHTS

**Step 1.** Twist trim counterclockwise (Fig.11). The trim and the insert will detach from the module (Fig. 12).

**Step 2.** Remove existing optic (Fig. 13) and place new optic on top of trim.

**Step 3.** Twist trim clockwise back into the module.

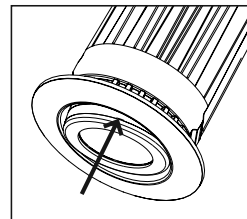


Figure 14

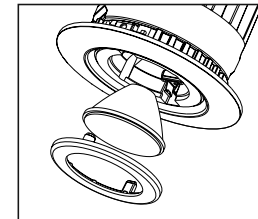


Figure 15

### OPTIC REPLACEMENT – ADJUSTABLES

**Step 1.** Insert a small screwdriver into the slots between the gimbal face and body. Pry off the face. It may be necessary to pry in a few locations to pull the face evenly off. Optic will come free after the face is pulled off (Fig. 14).

**Step 2.** Place the desired optic onto the gimbal face. Align the posts on the gimbal face with the spring receivers in the gimbal body. Push the face and optic into the gimbal body (Fig. 15).

### WARRANTY

This product is warranted to be free from defects in workmanship and material for 5 years. If it fails to do so, please contact us using the customer service phone number below:

**Customer Service Phone (323) 231-3200**

## ELCO 2" BOÎTIER À LED ENCASTRÉ

**AVERTISSEMENT:** Pour votre sécurité, lisez et comprenez complètement les instructions avant de commencer l'installation. Avant le câblage vers l'alimentation électrique, éteindre l'électricité au fusible ou au disjoncteur.

**REMARQUE:** Les appareils encastrés Elco sont conçus pour répondre aux dernières exigences NEC et sont énumérés en pleine conformité avec les normes UL pertinentes. Avant d'essayer l'installation de tout éclairage encastré, vérifiez votre code de bâtiment électrique local. Ce code définit les normes de câblage et les exigences d'installation pour votre localité et doit être compris avant de commencer le travail. L'utilisation de garnitures non-Elco annule la garantie Elco.

### CONSERVEZ CES INSTRUCTIONS

Les appareils Elco Type IC sont conçus pour un contact direct avec des matériaux isolants approuvés pour cette application. Les luminaires peuvent également être utilisés dans des plafonds non isolés.

Les boîtiers LED Elco ICA sont fournis avec des joints préinstallés pour économiser l'énergie et pour se conformer aux exigences de fuite d'air du code énergétique selon ASTM E283.

### LE LUMINAIRE ELCO 2 "LED PEUT ÊTRE INSTALLÉ DE PLUSIEURS VOIES

#### INSTALLATION DU MODÈLE REMODEL

**Étape 1.** Un plafond précis est requis pour le montage de cet appareil. Utilisez une scie à 67mm "pour couper l'ouverture du plafond. Le luminaire peut contenir des épaisseurs de plafond de 13mm à 26mm.

**Étape 2.** Insérez la boîte de jonction (contenant le conducteur) dans le plafond (Fig. 1). La figure 2 montre comment la boîte de jonction doit reposer au plafond lorsqu'il est complètement inséré.

**Étape 3.** Connectez les fils provenant de la boîte de jonction au sommet du module.

**Étape 4.** Chargez les clips à ressort sur le module en position "vers le haut" en appuyant sur les clips, comme illustré à la figure 3. Les clips se verrouillent en position verticale, comme le montre la figure 4.

**Étape 5.** Insérez le module dans le plafond (Fig. 4). Chaque clip a un déclencheur (indiqué par des flèches à gauche et à droite dans la Figure 4), et appuiera lorsque le module sera inséré dans le plafond. Après la dépression des déclencheurs, les clips seront relâchés et appuyez sur le plafond, en maintenant le module en place (Fig. 5).

#### NOUVELLE INSTALLATION DE CONSTRUCTION

**Étape 1.** Étendre les cintres de barres entre les solives. Chaque pied de suspension de barre est profilé pour aligner avec le bas des solives de plafond (Fig. 6). Mettre le cadre en place en martelant dans les ongles à chaque pied (Fig. 7).

Remarque: Le cadre peut être déplacé à l'aide de la griffe de marteau qui permet un repositionnement facile de l'appareil sans endommager la barre de suspension ou le clou (Fig. 8).

**Étape 2.** Une fois la charpente placée en place, serrez les barres de suspension à l'aide des vis de blocage montées sur le cadre (indiqué par la flèche de la figure 9).

**Étape 3.** Un trou précis est nécessaire pour le montage de cet appareil. La coupe le long du diamètre intérieur du cadre de montage fournira un trou précis. Après avoir coupé le trou, passez à partir de l'étape 2 de l'installation de style remodelage.

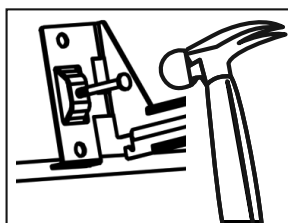


Figure 7

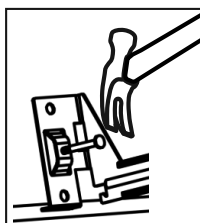


Figure 8

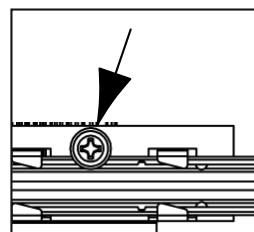


Figure 9

#### TYPE IC POUR PLAFONDS ISOLÉS

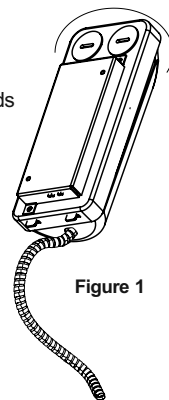


Figure 1

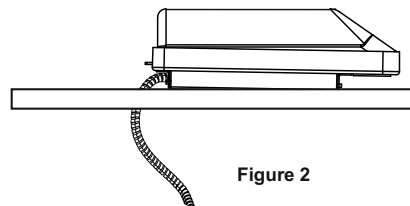


Figure 2

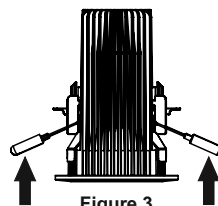


Figure 3

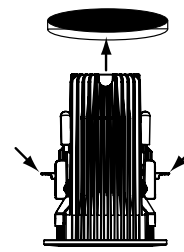


Figure 4

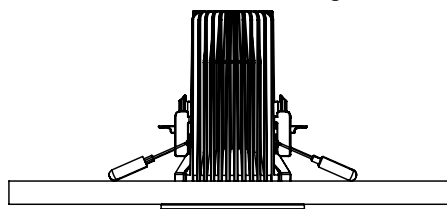


Figure 5

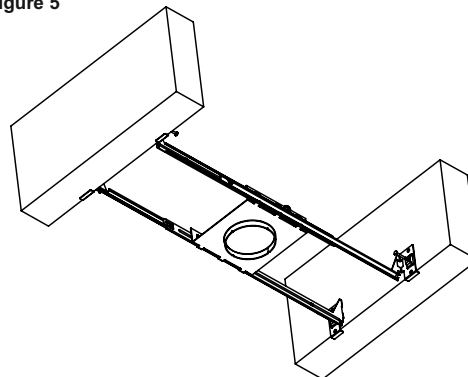


Figure 6

## ELCO 2" BOÎTIER À LED ENCASTRÉ

### INSTRUCTIONS DE CONNEXION ÉLECTRIQUE

**Étape 1.** Fournir un service électrique selon le code électrique national et / ou local à la boîte de jonction située sur le cadre de montage. L'isolation du fil d'alimentation doit être évaluée à au moins 90 ° C. Remarque: Cet appareil nécessite une alimentation électrique flexible.

**Étape 2.** Retirez le couvercle du compartiment de câblage. Retirez le (s) knock-out (s) approprié (s) pour tenir compte du type d'alimentation électrique utilisée (Fig. 10).

**Conduit métallique souple ou câble galvanisé non métallique**  
Enlevez les knock-out ronds appropriés et connectez le conduit à la boîte de jonction avec les connecteurs appropriés (non fournis).

**Étape 3.** Tirez le câble d'alimentation 10 mm et insérez chaque fil d'alimentation dans le connecteur approprié. Connectez le fil de fixation noir au fil d'alimentation chaud, blanc au neutre, et le fil de fixation vert à la terre (Fig. 10).

Connectez les fils violet (+) et gris (-)

**Étape 4.** Placez tous les câbles et les connecteurs dans le compartiment de câblage et remettez le couvercle en veillant à ne pas pincer les fils.

### REPLACEMENT DU CONDUCTEUR

Remplacement du conducteur par un électricien qualifié seulement.

L'accessoire doit être retiré pour accéder au pilote.

**Étape 1.** Tirez le module LED vers le bas à travers l'ouverture du plafond. Prenez soin de ne pas pincer les doigts avec les clips à ressort.

**Étape 2.** Desserrez 2 vis sur le dessus du module de coupe LED et retirez le couvercle. Débranchez le connecteur.

**Étape 3.** Tirez l'ensemble de la boîte de jonction par l'ouverture du plafond.

**Étape 4.** Ouvrir le compartiment de câblage et retirer les connecteurs du conducteur. Enlevez 2 attaches du conducteur pour le retirer du compartiment de câblage.

**Étape 5.** Insérez et sécurisez le nouveau pilote dans le compartiment de câblage. Configurez les connexions de câblage et réinstallez le luminaire comme décrit dans la section appropriée de ces instructions.

### REPLACEMENT OPTIQUE - LIAISONS

**Étape 1.** Tordre le trim dans le sens contraire des aiguilles d'une montre (Fig.11). La garniture et l'insert se détacheront du module (Fig. 12).

**Étape 2.** Supprimez l'optique existante (Fig. 13) et placez une nouvelle optique sur le dessus.

**Étape 3.** Tournez dans le sens des aiguilles d'une montre dans le module.

### REPLACEMENT OPTIQUE - AJUSTEMENTS

**Étape 1.** Insérez un petit tournevis dans les fentes entre la face et le corps du cardan. Pry hors du visage. Il peut s'avérer nécessaire de se déplacer dans quelques endroits pour tirer le visage uniformément. L'optique sera libérée après que le visage soit retiré (Fig. 14).

**Étape 2.** Placez l'optique désirée sur le visage du cardan. Alignez les poteaux sur le visage cardan avec les récepteurs à ressort dans le corps cardan. Poussez le visage et l'optique dans le corps du cardan (Fig. 15).

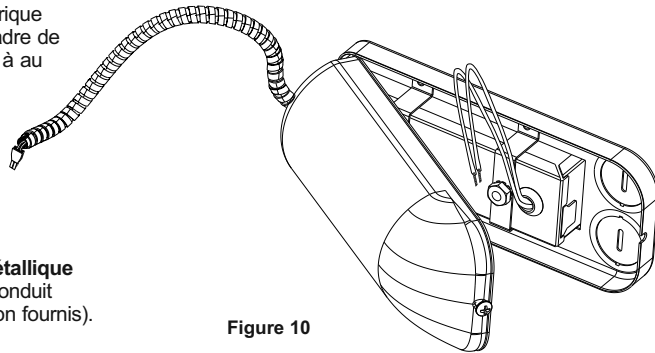


Figure 10

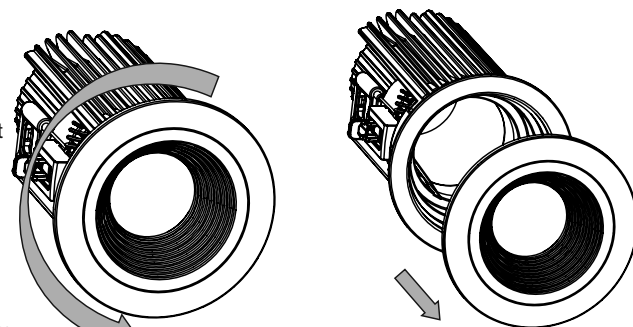


Figure 11

Figure 12

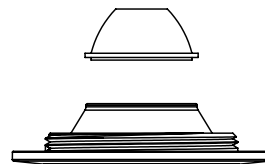


Figure 13

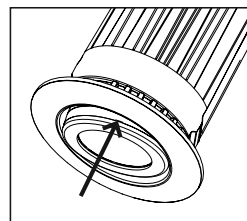


Figure 14

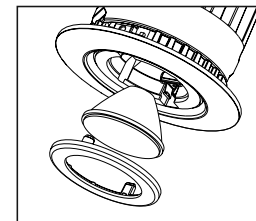


Figure 15

### GARANTIE

Ce produit est garanti pour être exempt de défauts de fabrication et de matériel pendant 5 ans. Si vous ne le faites pas, contactez-nous en utilisant le numéro de téléphone du service clientèle ci-dessous:

**Service à la clientèle Téléphone: (323) 231-3200**