



GREENCREATIVE



For model #: DECO/ACC/CD/B
DECO/ACC/CD/G

120922

PENDANT LIGHT KIT INSTALLATION GUIDE – WARNING

WARNING – Risk of fire or electric shock. Socket pendant cord installation requires knowledge of luminaire electrical systems. If not qualified, do not attempt installation. Contact a qualified electrician. Installation should be performed only by a qualified electrician in accordance with the National Electrical Code and relevant local code.

WARNING – Risk of electric shock. INSTALLATION SHOULD ONLY BE PERFORMED AFTER POWER TO THE FIXTURE HAS BE DISCONNECTED.

WARNING – Before using, external earthing is required. Ground wire must be connected the entire time the luminaire is installed.

WARNING – To prevent wiring damage or abrasion, do not expose wiring to edges of sheet metal or other sharp objects.

- Do not make or drill any open holes in an enclosure of wiring or electrical components during installation.
- Electrical wiring may never be clamped or twisted between the product and the mounting surface.
- Only be installed indoors. And not suitable for use in bathrooms or some wet locations.
- Only suitable for mounting on the ceiling.
- Protection class I: the product or component has an earthing connection. The earth wire (yellow/green) has to be connected to the terminal ground.
- X-connection: in case of damage to the wire, it has to be replaced by a wire of the same type.
- Y-connection: in case of damage to the wire, it has to be replaced by the manufacturer, distributor or by an expert, to avoid risks.
- Z-connection: the external flexible cable or cord of this luminaire can not be replaced. If the cord is damaged, the luminaire shall be destroyed.

GUIDE D'INSTALLATION DU KIT DE SUSPENSION – ATTENTION

ATTENTION – Risque d'incendie ou de choc électrique. L'installation de cordons suspendus à prise nécessite une connaissance des systèmes électriques des luminaires. Si vous n'etes pas qualifié, ne tentez pas l'installation. Contactez un électricien qualifié. L'installation ne doit être effectuée que par un électricien qualifié conformément au Code national de l'électricité et au code local pertinent.

ATTENTION – Risque de choc électrique. L'INSTALLATION NE DOIT ÊTRE EFFECTUÉE QU'APRÈS LA COUPURE DE L'ALIMENTATION DE L'APPAREIL.

ATTENTION – Avant utilisation, une mise à la terre externe est nécessaire. Le fil de terre doit être connecté pendant toute la durée d'installation du luminaire.

ATTENTION – Pour éviter les dommages au câblage ou l'abrasion, n'exposez pas le câblage aux bords de la tôle ou d'autres objets tranchants.

- Ne faites pas ou ne percez pas de trous ouverts dans une enceinte de câblage ou de composants électriques pendant l'installation.
- Le câblage électrique ne doit jamais être serré ou tordu entre le produit et la surface de montage.
- Ne doit être installé qu'à l'intérieur. Et ne convient pas pour une utilisation dans les salles de bains ou certains endroits humides.
- Ne convient que pour le montage au plafond.
- Classe de protection I : le produit ou le composant dispose d'une connexion de mise à la terre. Le fil de terre (jaune/vert) doit être connecté à la terre terminale.
- Connexion X: en cas d'endommagement du fil, il doit être remplacé par un fil du même type.
- Raccord en Y: en cas de dommage au fil, il doit être remplacé par le fabricant, le distributeur ou par un expert, pour éviter les risques.
- Raccord Z: le câble ou cordon flexible externe de ce luminaire ne peut pas être remplacé. Si le cordon est endommagé, le luminaire doit être détruit.

PENDANT LIGHT KIT INSTALLATION

- Make sure the POWER IS TURNED OFF at the source to the socket pendant fixture in which you are installing the product.
- Prepare cross bar (fig.1).
- Install cross bar (fig.2).
- Connect wires (fig.3).
- Install canopy (fig.4).
- Adjust the cord length if necessary, and then fix cord adjusting screw (fig.5).
- Install lamp source (fig.6).
- Restore power at the source and the installation is completed.

INSTALLATION D'UN KIT DE SUSPENSION

- Assurez-vous que l'alimentation est coupée à la source du luminaire suspendu dans lequel vous installez le produit.
- Préparer la barre transversale (fig.1).
- Installer la barre transversale (fig.2).
- Connecter les fils (fig.3).
- Installer la couverture (fig.4).
- Ajustez la longueur du cordon si nécessaire, puis fixez la vis de réglage du cordon (fig.5).
- Installer la lampe (fig.6).
- Rétablir l'alimentation à la source et l'installation est terminée.

fig.1

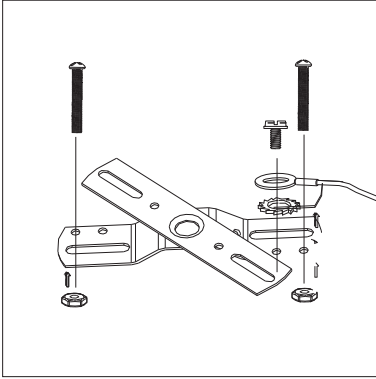


fig.2

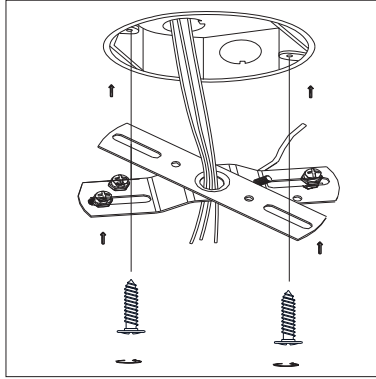


fig.3

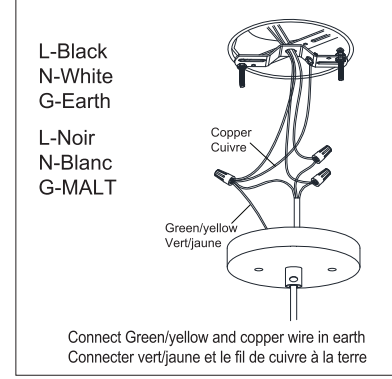


fig.4

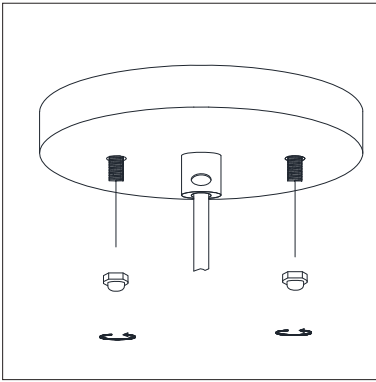


fig.5

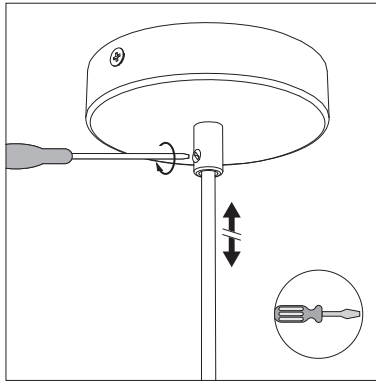


fig.6

