



FILAMENT RETROFIT LAMP



PRIOR TO INSTALLATION, PLEASE READ THE ENTIRE INSTALLATION INSTRUCTIONS

CAUTION – THESE RETROFIT LAMPS ARE DESIGNED TO OPERATE ON LINE VOLTAGE, BALLAST MUST BE BYPASSED. SUITABLE FOR USE IN DRY OR DAMP LOCATIONS.

SUITABLE FOR USE IN ENCLOSED LUMINAIRES.

NOT FOR EMERGENCY LIGHTING.

NOT FOR USE IN ENVIRONMENTS WHERE EXPLOSIVE OR CORROSIVE GASES ARE PRESENT.

DO NOT MAKE OR ALTER ANY OPEN HOLES IN AN ENCLOSURE OF WIRING OR ELECTRICAL COMPONENTS DURING KIT INSTALLATION.

WARNING – RISK OF FIRE OR ELECTRIC SHOCK. LED RETROFIT KIT INSTALLATION REQUIRES KNOWLEDGE OF LUMINAIRE ELECTRICAL SYSTEMS. IF NOT QUALIFIED, DO NOT ATTEMPT INSTALLATION. CONTACT A QUALIFIED ELECTRICIAN.

WARNING – RISK OF FIRE OR ELECTRIC SHOCK. INSTALL THIS KIT ONLY IN LUMINAIRES THAT HAVE THE CONSTRUCTION FEATURE AND DIMENSIONS SHOWN IN THE PHOTOGRAPHS AND/OR DRAWING AND WHERE THE INPUT RATING OF THE RETROFIT KIT DOES NOT EXCEED THE INPUT RATING OF THE LUMINAIRE.

WARNING – TO PREVENT WIRING DAMAGE OR ABRASION, DO NOT EXPOSE WIRING TO EDGES OF SHEET METAL OR OTHER SHARP OBJECTS.

FOR INSTALLATIONS IN CANADA – THIS RETROFIT IS ACCEPTED AS A COMPONENT OF A LUMINAIRE WHERE THE SUITABILITY OF THE COMBINATION SHALL BE DETERMINED BY AUTHORITIES HAVING JURISDICTION.

LAMPS COME WITH A 5 YEAR WARRANTY AGAINST MANUFACTURING DEFECTS.

THIS WARRANTY DOES NOT COVER PHYSICAL DAMAGE OR IMPROPER OPERATION.

INSTALLATION REQUIREMENTS

MODEL	W	INPUT VOLTAGE	LAMP HOLDER	MIN. LAMP COMPARTMENT DIMENSIONS	LUMINAIRE	ORIENTATION
LED-8061EXX	28	120-277 VAC 50/60 Hz	E26	5" x 8.5"	Enclosed or Open	Base Up, Down or Horizontal
LED-8062MXX	32		E39 or EX39	5.5" x 10.5"		
LED-8063MXX	45			5.5" x 10.5"		
LED-8064MXX	54			7" x 10.5"		

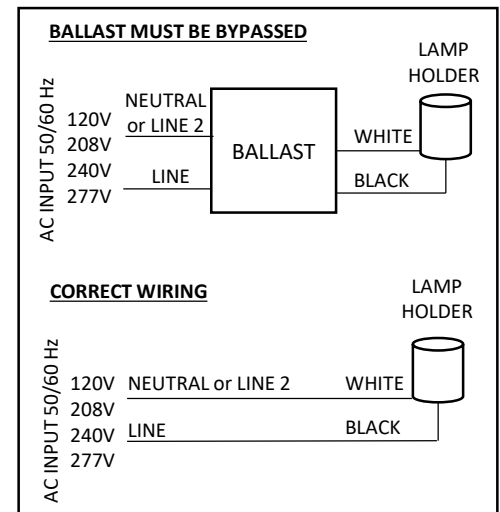
INSTALLATION INSTRUCTIONS

- 1) Turn off power to the luminaire at switch and circuit breaker. Allow luminaire to cool before proceeding.
- 2) Ensure that the luminaire and electrical inputs meet the requirements in the table. The lamp may be installed in an open or enclosed fixture indoors, or an enclosed fixture outdoors. Please ensure that the lamp is protected from direct water spray and bugs.
- 3) If a ballast is present, it must be bypassed. If desired, it may be removed. Please refer to the wiring diagram. Disconnect or cut the wires to and from the ballast. Connect the line and neutral wires to the socket leads as shown in the wiring diagram. Product may be installed using two hot leads if a neutral is not available. Check that voltage meets the requirements.
- 4) Inspect the lamp holder for arcing or corrosion and replace if damaged.
- 5) To dim mogul base lamps only use LED rated triac dimmer, see website for list of approved dimmers.
- 6) Screw the lamp into the lamp holder. Do not over-torque as this could cause damage.
- 7) Apply included label to the inside of the luminaire where it will be visible during re-lamping.
- 8) Turn on electrical power to the luminaire and verify proper operation.

CONTENTS

- Lamp
- Label
- Instructions

WIRING





LÁMPARA DE ADAPTACIÓN DE FILAMENTO

ANTES DE LA INSTALACIÓN, LEA TODAS LAS INSTRUCCIONES DE INSTALACIÓN

PRECAUCIÓN: ESTAS LÁMPARAS DE RETROFIT ESTÁN DISEÑADAS PARA FUNCIONAR EN EL VOLTAJE DE LA LÍNEA, EL BALASTO DEBE SER ANULADO.

APTO PARA USO EN UBICACIONES SECAS O HUMEDAS.

APTO PARA USO EN LUMINARIAS CERRADAS.

NO PARA ILUMINACIÓN DE EMERGENCIA.

NO PARA USO EN ENTORNOS EN LOS QUE ESTÁN PRESENTES GASES EXPLOSIVOS O CORROSIVOS.

NO HAGA NI ALTERE NINGÚN AGUJERO ABIERTO EN UN CERCADO DE CABLEADO O COMPONENTES ELÉCTRICOS DURANTE LA INSTALACIÓN DEL KIT.

ADVERTENCIA - RIESGO O INCENDIO O DESCARGA ELÉCTRICA. LA INSTALACIÓN DEL KIT DE RETROFIT LED REQUIERE CONOCIMIENTO DE LOS SISTEMAS ELÉCTRICOS LUMINARIAS. SI NO ESTÁ CALIFICADO, NO INTENTE LA INSTALACIÓN. CONTACTE A UN ELECTRICISTA CALIFICADO.

ADVERTENCIA - RIESGO DE INCENDIO O DESCARGA ELÉCTRICA. INSTALE ESTE KIT SOLO EN LUMINARIAS QUE TENGAN LA CARACTERÍSTICA Y LAS DIMENSIONES DE LA CONSTRUCCIÓN EN LAS FOTOGRAFÍAS Y / O DIBUJO Y DONDE LA CALIFICACIÓN DE ENTRADA DEL KIT DE RETROFIT NO EXCEDA LA CLASIFICACIÓN DE ENTRADA DE LA LUMINARIA.

ADVERTENCIA: PARA EVITAR DAÑOS O ABRASIÓN DEL CABLEADO, NO EXPONGA EL CABLEADO A BORDES DE METALES DE HOJA U OTROS OBJETOS AFILADOS.

PARA INSTALACIONES EN CANADÁ: ESTE RETROFIT SE ACEPTA COMO UN COMPONENTE DE UNA LUMINARIA DONDE LA ADECUACIÓN DE LA COMBINACIÓN SERÁ DETERMINADA POR LAS AUTORIDADES QUE TENGAN JURISDICCIÓN.

LAS LÁMPARAS VIENEN CON UNA GARANTÍA DE 5 AÑOS CONTRA DEFECTOS DE FABRICACIÓN.

ESTA GARANTÍA NO CUBRE DAÑOS FÍSICOS NI OPERACIONES INADECUADAS.



REQUERIMIENTOS DE INSTALACIÓN

MODELO	W	VOLTAJE DE ENTRADA	SOPORTE DE LÁMPARA	MIN. DIMENSIONES DEL COMPARTIMIENTO DE LA LÁMPARA	LUMINARIA	ORIENTACIÓN
LED-8061EXX	28	120-277 VAC 50/60 Hz	E26	5" x 8.5"	Cerrado o abierto	Base arriba, abajo u horizontal
LED-8062MXX	32		E39 or EX39	5.5" x 10.5"		
LED-8063MXX	45			5.5" x 10.5"		
LED-8064MXX	54			7" x 10.5"		

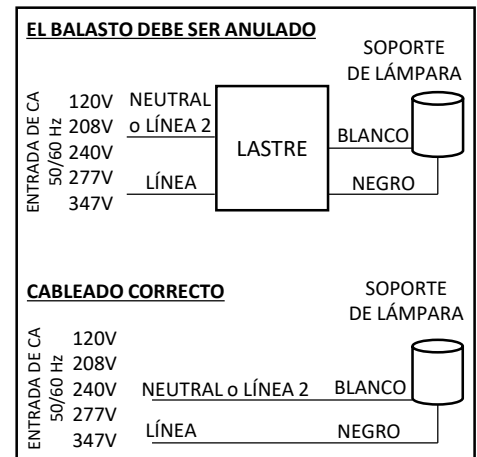
INSTRUCCIONES DE INSTALACIÓN

- 1) Apague la alimentación de la luminaria en el interruptor y el disyuntor. Deje que la luminaria se enfríe antes de continuar.
- 2) Asegúrese de que la luminaria y las entradas eléctricas cumplan los requisitos de la tabla. La lámpara debe instalarse en un accesorio cerrado al aire libre y puede instalarse en un accesorio abierto en el interior. Asegúrese de que la lámpara esté protegida contra la pulverización directa de agua y los insectos.
- 3) Si hay un lastre presente, debe pasarse por alto. Si lo desea, puede ser eliminado. Por favor, consulte el diagrama de cableado. Desconecte o corte los cables hacia y desde el balasto. Conecte los cables de línea y neutro a los cables del enchufe como se muestra en el diagrama de cableado. El producto puede instalarse utilizando dos cables calientes si no hay un neutro disponible. Verifique que el voltaje cumpla con los requisitos.
- 4) Inspeccione el portalámparas por arco o corrosión y reemplácelo si está dañado.
- 5) Para atenuar las lámparas con base Mogul, utilice únicamente un atenuador triac con clasificación LED; consulte el sitio web para obtener una lista de atenuadores aprobados.
- 6) Atornille la lámpara en el portalámparas. No apriete demasiado, ya que esto podría causar daños.
- 7) Aplique la etiqueta incluida en el interior de la luminaria, donde será visible durante el re-alumbrado.
- 8) Encienda la energía eléctrica de la luminaria y verifique su correcto funcionamiento.

CONTENIDO

- Lámpara
- Etiqueta
- Instrucciones

ALAMBRADO





LAMPE DE RÉNOVATION À FILAMENT

AVANT L'INSTALLATION, VEUILLEZ LIRE TOUTES LES INSTRUCTIONS D'INSTALLATION.

MISE EN GARDE - CES LAMPES RÉTROFIT SONT CONÇUES POUR FONCTIONNER EN TENSION DE LIGNE, LE BALLAST DOIT ÊTRE DÉCONNECTÉ.

Convient pour une utilisation dans des endroits secs ou humides.

ADAPTÉ POUR LES LUMINAIRES FERMÉS.

PAS POUR ÉCLAIRAGE D'URGENCE.

NE PAS UTILISER DANS LES ENVIRONNEMENTS OU DES GAZ EXPLOSIFS OU CORROSIFS SONT PRÉSENTS.

NE PAS FAIRE DE TROU DANS LE LUMINAIRE OU DANS L'ENCEINTE DE COMPOSANTS ÉLECTRIQUES PENDANT L'INSTALLATION DU KIT.

AVERTISSEMENT - RISQUE D'INCENDIE OU D'ÉLECTROCUTION. L'INSTALLATION DU KIT DE RETROFIT À DEL requiert la connaissance des systèmes électriques. NE PAS TENTER L'INSTALLATION. CONTACTEZ UN ÉLECTRICIEN QUALIFIÉ.

AVERTISSEMENT - RISQUE D'INCENDIE OU D'ÉLECTROCUTION. N'INSTALLEZ CE KIT QUE DANS LES LUMINAIRES QUI ONT INDIQUÉ LES CARACTÉRISTIQUES DE CONSTRUCTION ET LES DIMENSIONS INDIQUÉES DANS LES PHOTOGRAPHIES ET / OU LES DESSINS.

AVERTISSEMENT - AFIN D'ÉVITER TOUT DOMMAGE OU ABRASION DU CÂBLAGE, NE PAS EXPOSER LE CÂBLAGE À DES BORDS DE TÔLE OU D'AUTRES OBJETS COUPANTS.

POUR LES INSTALLATIONS AU CANADA – CET KIT DE RÉTROFIT EST ACCEPTÉ EN TANT QUE COMPOSANT D'UN LUMINAIRE LORSQUE LA CONFORMITÉ DE LA COMBINAISON EST DÉTERMINÉE PAR LES AUTORITÉS JURIDICTIONNELLES. LES LAMPES ONT UNE GARANTIE DE 5 ANS CONTRE LES DÉFAUTS DE FABRICATION.

CETTE GARANTIE NE COUVRE PAS LES DOMMAGES PHYSIQUES OU LA MAUVAISE APPLICATION.



EXIGENCES D'INSTALLATION

MODÈLE	W	TENSION D'ENTRÉE	SUPPORT DE LAMPE	MIN. DIMENSIONS DU COMPARTIMENT DE LA LAMPE	LUMINAIRE	ORIENTATION
LED-8061EXX	28	120-277 VAC 50/60 Hz	E26	5" x 8.5"	Fermé ou ouvert	Base vers le haut, vers le bas ou horizontale
LED-8062MXX	32		E39 or EX39	5.5" x 10.5"		
LED-8063MXX	45			5.5" x 10.5"		
LED-8064MXX	54			7" x 10.5"		

INSTRUCTIONS D'INSTALLATION

- 1) Mettez le luminaire hors tension au niveau du commutateur et du disjoncteur. Laissez le luminaire refroidir avant de continuer.
- 2) Assurez-vous que le luminaire et les entrées électriques répondent aux exigences du tableau. La lampe doit être installée dans un luminaire fermé à l'extérieur et peut être installée dans un luminaire ouvert à l'intérieur. Assurez-vous que la lampe est protégée des projections d'eau et des insectes.
- 3) Si un ballast est présent, il doit être contourné. Si désiré, il peut être enlevé. Veuillez vous référer au schéma de câblage. Déconnectez ou coupez les fils du ballast. Connectez les fils neutre et de ligne aux fils de la prise comme indiqué dans le schéma de câblage. Le produit peut être installé à l'aide de deux conducteurs porteur de courant si un neutre n'est pas disponible. Vérifiez que la tension répond aux exigences.
- 4) Inspectez la douille à la recherche d'arc ou de corrosion et remplacez-le s'il est endommagé.
- 5) Pour atténuer les lampes à base Mogul, utilisez uniquement un variateur triac à LED, consultez le site Web pour la liste des variateurs approuvés.
- 6) Vissez la lampe dans la douille. Ne pas trop serrer car cela pourrait causer des dommages.
- 7) Appliquez l'étiquette fournie sur l'intérieur du luminaire, où elle sera visible pendant le remplacement des lampes.
- 8) Mettez le luminaire sous tension et vérifiez son bon fonctionnement.

CONTENU

- Lampe
- Étiquette
- Instructions

CÂBLAGE

