

READ AND FOLLOW ALL SAFETY INSTRUCTIONS! SAVE THESE INSTRUCTIONS AND DELIVER TO OWNER AFTER INSTALLATION

- To reduce the risk of death, personal injury or property damage from fire, electric shock, falling parts, cuts/abrasions, and other hazards please read all warnings and instructions included with and on the fixture box and all fixture labels.
- Before installing, servicing, or performing routine maintenance upon this equipment, follow these general precautions.
- Installation and service of luminaires should be performed by a **qualified licensed electrician**.
- Maintenance of the luminaires should be performed by person(s) familiar with the luminaires' construction and operation and any hazards involved. Regular fixture maintenance programs are recommended.
- It will occasionally be necessary to clean the outside of the refractor/lens. Frequency of cleaning will depend on ambient dirt level and minimum light output which is acceptable to user. Refractor/lens should be washed in a solution of warm water and any mild, non-abrasive household detergent, rinsed with clean water and wiped dry. Should optical assembly become dirty on the inside, wipe refractor/lens and clean in above manner, replacing damaged gaskets as necessary.
- **DO NOT INSTALL DAMAGED PRODUCT!** This luminaire has been properly packed so that no parts should have been damaged during transit. Inspect to confirm. Any part damaged or broken during or after assembly should be replaced.
- Recycle: For information on how to recycle LED electronic products, please visit www.epa.gov.
- These instructions do not purport to cover all details or variations in equipment nor to provide every possible contingency to meet in connection with installation, operation, or maintenance. Should further information be desired or should particular problems arise which are not covered sufficiently for the purchaser's or owner's purposes, this matter should be referred to Acuity Brands Lighting, Inc.



WARNING RISK OF ELECTRIC SHOCK

- Disconnect or turn off power before installation or servicing.
- Verify that supply voltage is correct by comparing it with the luminaire label information.
- Make all electrical and grounded connections in accordance with the National Electrical Code (NEC) and any applicable local code requirements.
- All wiring connections should be capped with UL approved recognized wire connectors.



WARNING RISK OF BURN

- Allow lamp/fixture to cool before handling. Do not touch enclosure or light source.
- Do not exceed maximum wattage marked on luminaire label.
- Follow all manufacturer's warnings, recommendations and restrictions for: driver type, burning position, mounting locations/methods, replacement and recycling.



CAUTION RISK OF INJURY

- Wear gloves and safety glasses at all times when removing luminaire from carton, installing, servicing or performing maintenance.
- Avoid direct eye exposure to the light source while it is on.



CAUTION RISK OF FIRE

- Keep combustible and other materials that can burn, away from lamp/lens.
- Do not operate in close proximity to persons, combustible materials or substances affected by heat or drying.



CAUTION: RISK OF PRODUCT DAMAGE

- Never connect components under load.
- Do not mount or support these fixtures in a manner that can cut the outer jacket or damage wire insulation.
- Never connect an LED product to an unapproved dimmer pack. Contact ABL directly for any dimmers not specifically recommended for the product.
- Unless individual product specifications deem otherwise: Allow for some volume of airspace around fixture. Avoid covering LED fixtures with insulation, foam, or other material that will prevent convection or conduction cooling.
- Unless individual product specifications deem otherwise: Maximum ambient temperature is 90°C. Do not operate fixture at temperatures higher than this.
- Unless individual product specifications deem otherwise: Never mount in places where fixture will be exposed to rain, high humidity, extreme temperature changes or restricted ventilation.
- LED products are Polarity Sensitive. Ensure proper Polarity before installation.
- Electrostatic Discharge (ESD): ESD can damage LED fixtures. Personal grounding equipment must be worn during all installation or servicing of the unit.
- Do not touch individual electrical components as this can cause ESD, shorten lamp life, or alter performance.
- There are no user serviceable parts inside the unit. Do not rewire, reconfigure, or modify the unit or attempt any repairs yourself. Additionally, field replacement of the LED assembly or lamps is not allowed by UL standards at this time. In the unlikely event your unit may require service, stop using the unit immediately and contact an ABL representative.

All luminaires that contain electronic devices that generate frequencies above 9kHz from any component within the luminaire comply with one of the following Part 15 of the FCC Rules. Operation is subject to the following two conditions:

- (1) This device may not cause harmful interference
- (2) This device must accept any interference received, including interference that may cause undesired operation.

This device complies with Part 18 of the FCC Rules but may cause interference with cordless and cell phones, radios, televisions, and other electronic devices. To correct the problem move the device away from the luminaire or plug into a different outlet. This product may cause interference to radio equipment and should not be installed near maritime safety communications equipment or other critical navigation or communications equipment operating between 0.45-30MHz.

Failure to follow any of these instructions could void product warranties. For a complete listing of product Terms and Conditions, please visit www.acuitybrands.com.

OUR BRANDS

Indoor/Outdoor: Lithonia Lighting, Carandini, Holophane, RELOC

Indoor Lighting: Gotham, Mark Architectural Lighting, Peerless, Renaissance Lighting, Winona Lighting

Outdoor Lighting: American Electric Lighting, Antique Street Lamps, Hydrel, Tersen

Controls: DARK TO LIGHT, Lighting Control & Design, ROAM, Sensor Switch, Synergy

Acuity Brands Lighting, Inc. assumes no responsibility for claims arising out of improper or careless installation or handling of its products.

ABL LED General Warnings, Form No. 503.203

© 2010 Acuity Brands Lighting, Inc. All rights reserved. 12/01/10

Versi Lite LED Flush Mount

INSTALLATION INSTRUCTIONS



These installation instructions are used for installing the following luminaires and kits

Luminaire Variant	
FMML	(dry/damp location) – Cat. No. FMML 13 840
FMML with WL option	(wet location) – Cat. No. FMML 13 840 WL

Suggested Dimmers

This fixture is designed to operate with most standard Triac Based (Forward Phase-Control or Leading Edge) dimmers and is not compatible with 0-10v dimming systems. Noted below is a listed of dimmers that have been tested with this fixture. This list of dimmers does not imply any guarantee or warranty of compatibility with a particular application. Dimmers that are not listed do not imply non-compatibility.

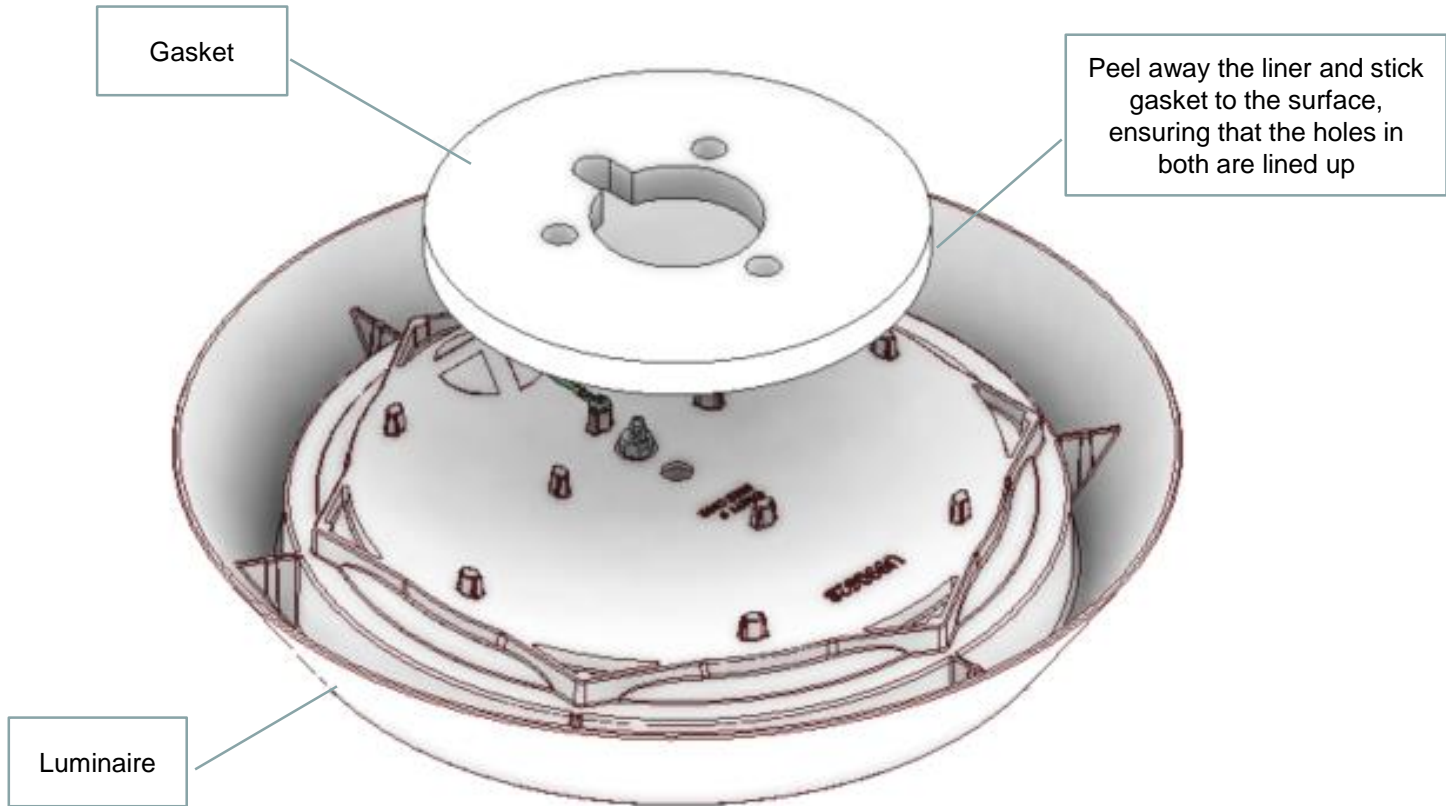
- Lutron: DVELV 300P, Skylark 300P, NTELV 300, NLV 600
- Leviton: 6633P, IPL06, 6674P, IPE04,6683
- Synergy: ISD 600I 120
- Pass & Seymour HCL453PTCCCV6

Identification of the flush mount luminaire and parts..... Page 1
 Installation of the gasket (wet location version only)Page 2
 Installation of the luminaire Page 2

A) Identification of the Luminaire



B) Installation of the gasket (wet location version only)



C) Installation

1



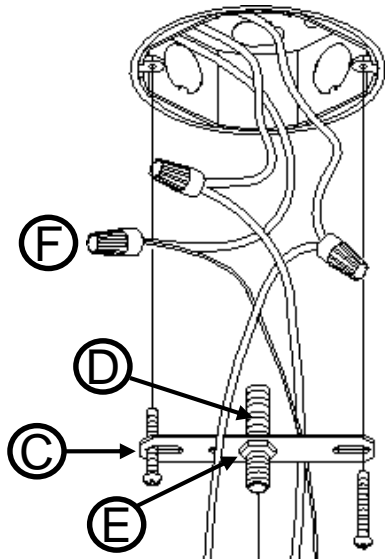
Required tools

2

Fixture parts list

<u>Description</u>	<u>Quantity</u>
1) Screw #8-32 x 1"*	2
2) Gem Bar	1
3) Threaded Stem	1
4) Fixture Housing	1
5) Wire Nuts*	3
6) Locknut	1
7) 1/2" Nut	1
8) Barrier Lens	1
9) Diffuser	1

C) Installation Continued



- 3** Remove the mounting parts from the pre-pack bag. Ensure that no parts are missing.

NOTE: Turn off power at fuse or circuit breaker box!

- 4** Remove the diffuser lens (A) by twisting counterclockwise. The diffuser is retained with friction snap features. No fasteners are required to install it. You will now see the center hole thru the fixture (B). Do not remove any other parts.

- 5** Screw the gem bar (C) to your junction box with the provided screws. The gem bar should be flush with the ceiling when correctly mounted. Some variation is acceptable.

- 6** Screw the threaded stem (D) thru the gem bar and thread a hex jam nut (E) on either end of the threaded stem. Tighten the jam nuts until the threaded stem is secure. You will have to experiment with the length of exposed stem depending on your ceiling thickness. You only need 5 threads sticking thru the barrier lens to secure it.

If you have the dry/damp location version, skip to step 8

7

Wet location version:

Peel the paper liner from the gasket and apply the gasket to the back of the luminaire ensuring that the holes in both line up.

8

Connect the green ground wire from the fixture to the bare copper ground wire from the junction box using a wirenut (F). (If house wiring does not include a ground wire, consult your local electrical code for approved grounding methods).

Finish the wiring by connecting the black fixture wire to the black power supply wire and the white (neutral) fixture wire to the white power supply wire.

9

Align the threaded stem with the hole in the middle of the fixture. Put the threaded stem through the hole, and start the 1/2" nut (G). Tighten the 1/2" nut with the appropriate tool until it can no longer move and the fixture is secure.

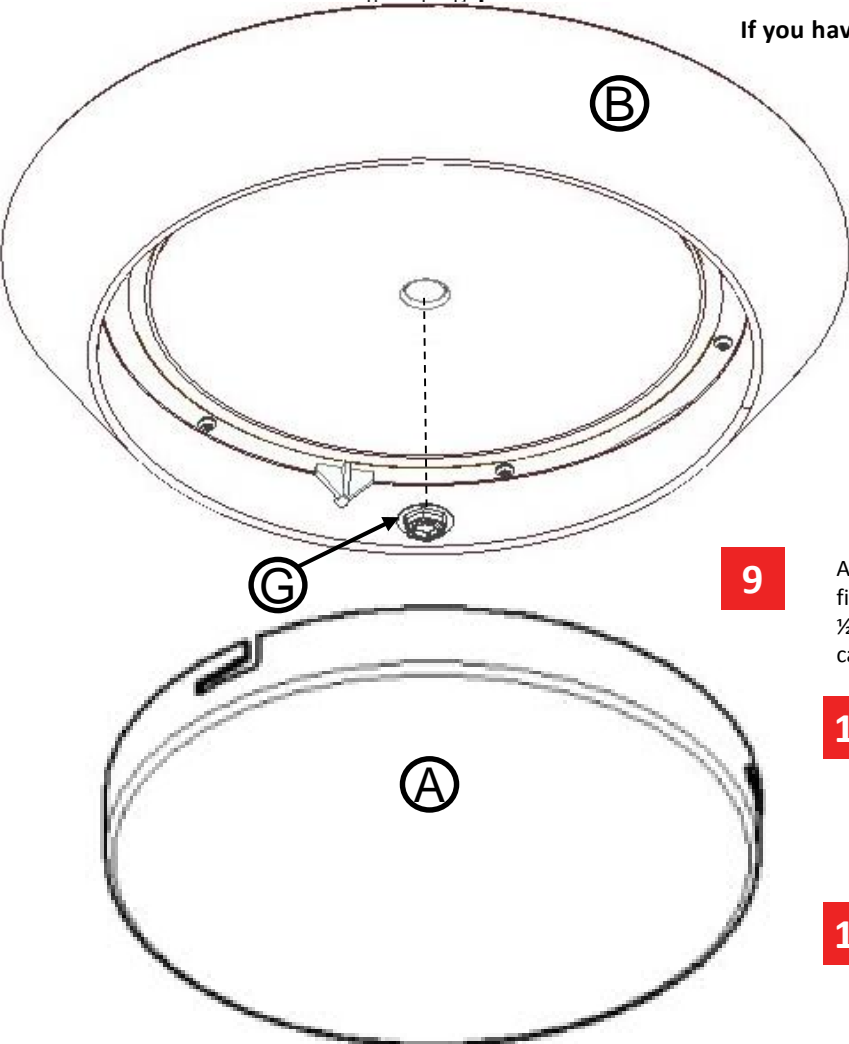
10

Lift Diffuser up to housing assembly aligning slots on diffuser with tabs on barrier lens. Twist diffuser clockwise until secure.

WARNING: RISK OF SHOCK- Do not operate fixture without Barrier Lens (8) installed.

11

Turn on electricity at fuse or circuit breaker box.



Clean surfaces with mild soap and water. Do not use abrasive materials such as scouring pads or powders.

LIRE ATTENTIVEMENT ET OBSERVER TOUTES LES CONSIGNES DE SÉCURITÉ CONSERVER CES DIRECTIVES ET LES REMETTRE AU PROPRIÉTAIRE APRÈS L'INSTALLATION

- Pour réduire les risques de décès, blessures ou dommages matériels résultant d'un incendie, d'un choc électrique, de chutes de pièces, coupures, éraflures et autres dangers, veuillez lire tous les avertissements et toutes les directives fournis avec l'appareil, sur la boîte et les étiquettes.
- Avant l'installation, l'entretien ou la maintenance de cet équipement, veuillez prendre les précautions générales suivantes.
- L'installation et le service technique des luminaires doivent être effectués par un **électricien licencié qualifié**.
- L'entretien des luminaires doit être effectué par des personnes au courant de la construction et du fonctionnement des luminaires et des risques impliqués. Un programme d'entretien régulier est recommandé.
- À l'occasion, il sera nécessaire de nettoyer l'extérieur du réflecteur ou de la lentille. La fréquence de nettoyage dépendra du niveau de saleté ambiant et du flux lumineux minimal acceptable pour l'utilisateur. Le réflecteur et la lentille doivent être nettoyés à l'aide d'une solution d'eau tempérée et de tout détergent domestique doux, non abrasif, puis rincés à l'eau propre et essuyés. En cas de saleté à l'intérieur du bloc optique, essuyer le réflecteur ou la lentille, puis nettoyer comme indiqué ci-dessus et remplacer toute garniture d'étanchéité endommagée au besoin.
- **NE PAS INSTALLER UN PRODUIT ENDOMMAGÉ !** Ce luminaire a été emballé de manière à ce que les pièces ne subissent pas de dommages lors du transport. Veuillez inspecter et confirmer le bon état. Toute pièce endommagée ou brisée lors de l'assemblage ou après devrait être remplacée.
- Recyclage : pour accéder à l'information sur le recyclage des produits électroniques DEL, veuillez visiter www.epa.gov.
- Ces directives n'entendent pas couvrir tous les détails, tous les modèles d'équipement, ni prévoir toute éventualité liée à l'installation, au fonctionnement ou à l'entretien de cet équipement. Pour toute autre information ou en cas d'un problème non résolu par le présent document, l'acheteur ou le propriétaire est prié de contacter Acuity Brands Lighting, Inc.



AVERTISSEMENT RISQUE DE CHOC ÉLECTRIQUE

- Couper ou éteindre l'alimentation électrique avant l'installation ou l'entretien.
- Vérifier que la tension d'alimentation est adéquate en la comparant à l'information sur l'étiquette du luminaire.
- Effectuer toutes les connexions et la mise à la terre conformément au National Electrical Code (NEC) et aux exigences de tout autre code local applicable.
- Toutes les connexions doivent être protégées d'un capuchon de connexion homologué UL.



MISE EN GARDE RISQUE DE BLESSURE

- Porter des gants et des verres de sécurité en tout temps pour retirer le luminaire de la boîte, l'installation, l'entretien ou les travaux de maintenance.
- Éviter d'exposer directement les yeux à la source lumineuse lorsqu'allumée.



AVERTISSEMENT RISQUE DE BRÛLURE

- Permettre le refroidissement de la lampe et du luminaire avant la manipulation. Ne pas toucher au boîtier ou à la source lumineuse.
- Ne pas dépasser la puissance maximale indiquée sur l'étiquette du luminaire.
- Observer tous les avertissements, toutes les recommandations et toutes les restrictions du fabricant sur : le type de pilote, la position d'utilisation, l'emplacement et les méthodes de montage, le remplacement et le recyclage.



MISE EN GARDE RISQUE D'INCENDIE

- Éloigner toutes les matières combustibles ou inflammables de la lampe et de la lentille.
- Ne pas employer à proximité des personnes, des matières combustibles ou des substances sensibles à la chaleur ou la sécheresse.



MISE EN GARDE : RISQUE DE CAUSER DES DOMMAGES AU PRODUIT

- Ne jamais connecter des composantes en charge.
- Ne pas monter ou supporter ces appareils d'une manière pouvant causer l'abrasion de la gaine externe ou endommager l'isolant des fils.
- Ne jamais connecter un produit DEL à un dispositif de gradation non approuvé. Veuillez contacter ABL directement pour vérifier la compatibilité d'un gradateur non recommandé précisément pour le produit.
- Sauf en cas de spécifications contraires individuelles des produits : Permettre un espace libre suffisant autour du luminaire. Éviter de couvrir les appareils DEL d'un matériau isolant, alvéolaire ou tout autre matériau empêchant le refroidissement de l'unité par convection ou conduction.
- Sauf en cas de spécifications contraires individuelles des produits : La température ambiante maximale est 90 °C. Ne pas employer le luminaire à une température plus élevée.
- Sauf en cas de spécifications contraires individuelles des produits : Ne pas monter le luminaire où il sera exposé à la pluie, l'humidité élevée, les changements de température extrêmes ou une aération limitée.
- Les produits DEL sont sensibles à la polarité. S'assurer d'une polarité adéquate avant l'installation.
- Décharge électrostatique (DES) : Une DES peut endommager les appareils DEL. Un équipement de mise à la terre de protection individuelle doit être porté lors de l'installation ou l'entretien de l'unité.
- Ne pas toucher aux composantes électriques individuelles, car cela peut causer une DES, réduire la durée de vie de la lampe ou compromettre la performance de l'unité.
- Aucune pièce ne doit être réparée par l'utilisateur. Ne pas recâbler, reconfigurer, modifier ou réparer l'unité. De plus, le remplacement sur place du groupe DEL ou des lampes n'est pas permis par UL pour le moment. Dans le cas peu probable où l'unité exige un service technique, cesser de l'utiliser et contacter le représentant ABL.

Tous les luminaires comportant des dispositifs électroniques émetteurs de fréquences supérieures à 9 kHz de toute composante du luminaire se conforment à l'une des règles de la FCC, Section 15. Le fonctionnement est soumis aux deux conditions suivantes :

- (1) Ce dispositif ne peut causer de perturbations nuisibles.
- (2) Ce dispositif peut accepter toute perturbation reçue, notamment les perturbations pouvant causer un fonctionnement indésirable.

Ce dispositif est conforme à la Section 18 des règles de la FCC, mais peut causer de l'interférence avec les téléphones sans fil ou cellulaires, radios, téléviseurs et autres dispositifs électroniques. Pour corriger un problème, éloigner le dispositif du luminaire ou le brancher dans une autre prise de courant.

Ce produit peut causer de l'interférence à l'équipement radio, ne pas l'installer à proximité de l'équipement de communications de la sécurité maritime ou tout autre équipement critique de navigation ou de communications fonctionnant entre 0,45 et 30 MHz.

Ne pas observer ces instructions pourrait annuler les garanties du produit. Pour une liste complète des conditions et modalités, veuillez visiter www.acuitybrands.com.

NOS MARQUES

Intérieur/Extérieur: Lithonia Lighting, Carandini, Holophane, RELOC

Éclairage intérieur: Gotham, Mark Architectural Lighting, Peerless, Renaissance Lighting, Winona Lighting

Éclairage extérieur: American Electric Lighting, Antique Street Lamps, Hydrel, Tersen

Commandes d'éclairage: DARK TO LIGHT, Lighting Control & Design, ROAM, Sensor Switch, Synergy

Acuity Brands Lighting, Inc. décline toute responsabilité pour les réclamations résultant d'une installation ou manipulation inadéquate ou négligente de ses produits. Avertissements généraux de ABL sur les produits DEL, pub. no 503.203

Lithonia Downlighting / Part No. CJ5201106 Rev. A

One Lithonia Way / Conyers, GA 30012, ©20011 Acuity Brands Lighting, Inc., 12/11
800-315-4935 / www.lithonia.com

DEL Versi Lite encastrable

INSTRUCTIONS D'INSTALLATION



Ces instructions d'installations servent pour l'installation des luminaires et des kits suivants

Variante du luminaire	
FMML	(emplacements secs/humides) – Catégorie. N° FMML 13 840
FMML avec option WL	(emplacement mouillé) – Catégorie. N°. FMML 13 840 WL

Gradateurs recommandés

Ce luminaire est conçu pour être utilisé avec la plupart des gradateurs Triac (Contrôle à phase directe ou de pointe) et n'est pas compatible avec les systèmes de gradation 0-10v. Une liste des gradateurs ayant été testés avec ce luminaire vous est présentée ci-dessous. Cette liste ne constitue aucune garantie de compatibilité avec une application particulière. Les gradateurs qui ne sont pas répertoriés ne signifient pas qu'il y a incompatibilité.

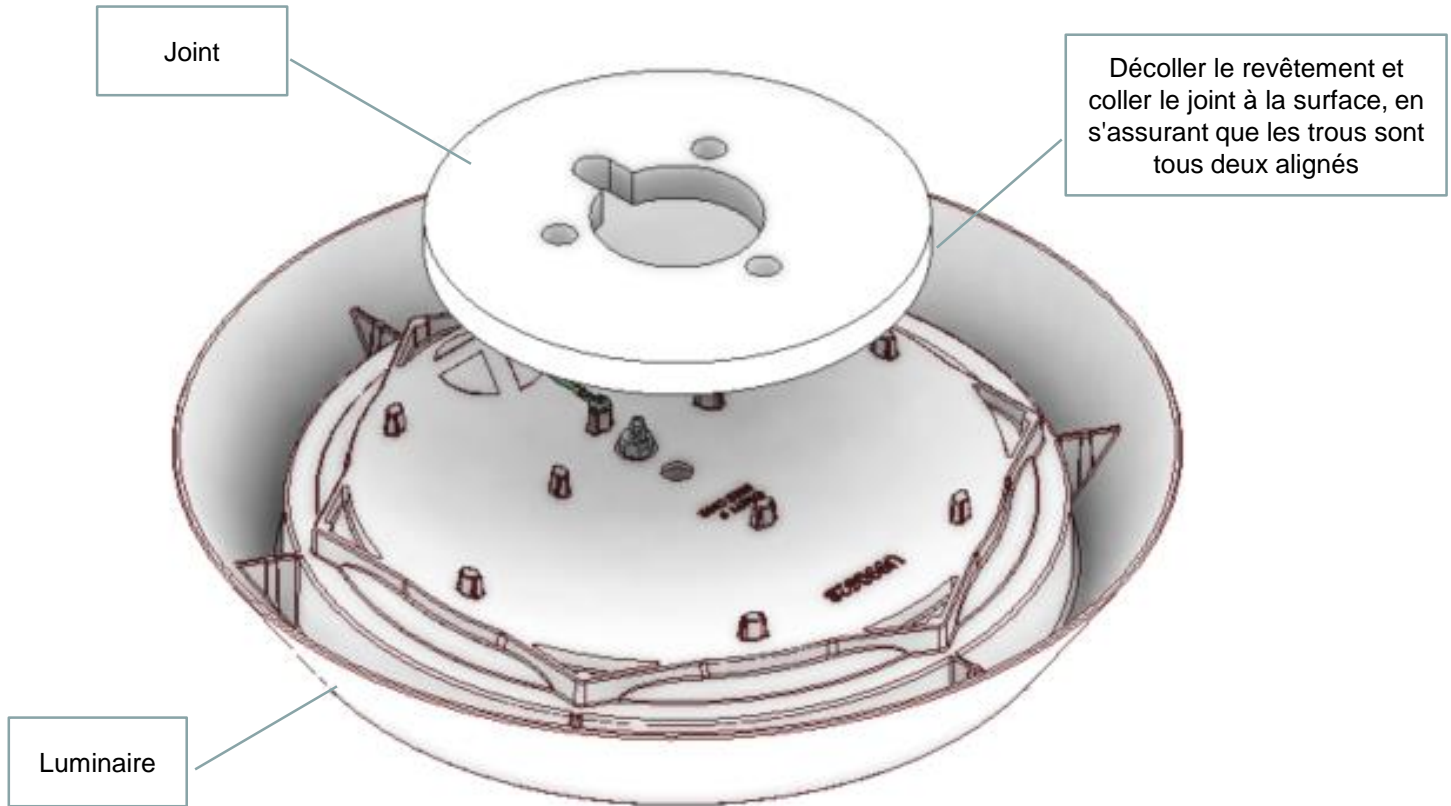
- Lutron: DVELV 300P, Skylark 300P, NTELV 300, NLV 600
- Leviton: 6633P, IPL06, 6674P, IPE04,6683
- Synergy: ISD 600I 120
- Pass & Seymour HCL453PTCCCV6

Identification du luminaire encastrable et de ses composantes..... Page 1
 Installation du joint (seulement pour la version pour emplacements mouillés) Page 2
 Installation du luminaire Page 2

A) Identification du luminaire



B) Installation du joint (seulement pour la version pour emplacements mouillés)



C) Installation

1



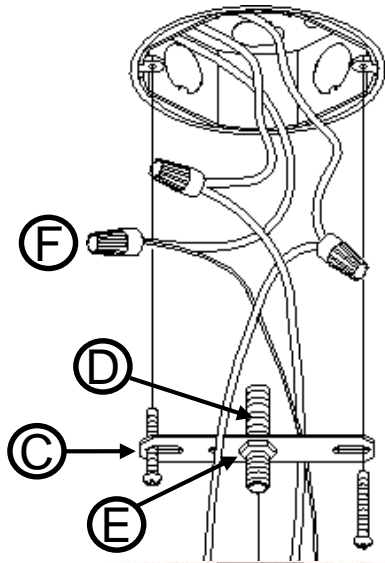
Outils nécessaires

2

Liste des composantes du luminaire

<u>Description</u>	<u>Quantité</u>
1) Vis n° 8-32 x 1 po.....	2
2) Barrette de fixation.....	1
3) Tige filetée.....	1
4) Logement de la fixation.....	1
5) Capuchons de connexion.....	3
6) Contre-écrou.....	1
7) 1/2 écrou	1
8) Lentille barrière	1
9) Diffuseur	1

C) Installation (suite)



3

Sortir les pièces de montage du sachet de préemballage. S'assurer qu'il ne manque aucune pièce.

REMARQUE : Mettre hors tension au fusible ou à la boîte de disjoncteurs!

4

Retirer la lentille de diffusion (A) en la tournant dans le sens des aiguilles d'une montre. Le diffuseur est retenu par des dispositifs à friction instantanée. L'usage d'attaches n'est pas nécessaire pour son installation. Le trou central est à présent visible à travers le luminaire (B). Ne retirer aucune autre pièce.

5

Visser la barrette de fixation (C) à votre boîte de jonction avec les vis fournies. La barrette de fixation doit être à ras du plafond lorsque son installation a été correctement effectuée. Une certaine variation est admissible.

6

Visser la tige filetée (D) à travers la barrette de fixation et enfiler un contre-écrou hexagonal (E) sur l'une ou l'autre des tiges filetées. Bien resserrer les contre-écrous afin que la tige filetée soit stable. Selon l'épaisseur du plafond, essayer en mesurant la longueur apparente de

votre tige. Seulement 5 tiges dépassant de la lentille barrière sont nécessaires pour le fixer.

Si vous avez la version pour emplacements secs / humides, passez directement au numéro 8

7

Version pour emplacement mouillé :

Décoller le revêtement en papier du joint et coller celui-ci au dos du luminaire en s'assurant que les trous sont tous deux alignés.

8

Brancher le luminaire au câble de cuivre dénudé de la boîte de jonction par le fil vert de mise à la terre en utilisant une boîte de raccordement (F). (Si le câblage de la maison ne comprend pas de fil de mise à la terre, consultez votre code de l'électricité local pour connaître les procédures de mise à la terre agréées).

Terminer le câblage en branchant le câble de montage noir au câble d'alimentation noir et le câble de montage blanc (*neutre*) au câble d'alimentation blanc.

9

Aligner la tige filetée avec le trou au centre du luminaire. Introduire la tige filetée à l'intérieur du trou, et y mettre l'écrou 1/2" (G). Resserrer l'écrou à 1/2" avec l'outil adéquat jusqu'à ce qu'il soit immobile, et le luminaire sera bien fixé.

10

Soulever le diffuseur jusqu'au boîtier d'assemblage en alignant les fentes situées sur le diffuseur avec les languettes de la lentille barrière. Tourner le diffuseur dans le sens des aiguilles d'une montre jusqu'à ce qu'il soit stable.

ATTENTION : RISQUE DE CHOC- Ne pas procéder au montage sans que la lentille barrière (8) ne soit installée.

11

Mettre sous tension la boîte de fusibles ou de disjoncteurs.

Nettoyez les surfaces avec un savon doux et de l'eau. Ne pas utiliser de matériaux abrasifs tels que des tampons abrasifs ou de la poudre.

LEA Y RESPETE TODAS LAS INSTRUCCIONES DE INSTALACIÓN GUARDE LAS INSTRUCCIONES Y DEVUÉLVASLAS AL PROPIETARIO DESPUÉS DE REALIZAR LA INSTALACIÓN

- Para reducir el riesgo de muerte, lesiones personales o daño a la propiedad que pueda surgir de incendios, choques eléctricos, cortes, abrasiones, caída de partes y otros peligros lea todas las advertencias e instrucciones incluidas en la caja o su interior, además de las etiquetas del montaje.
- Antes de instalar, revisar o realizar el mantenimiento de rutina del equipo, siga estas precauciones generales.
- La instalación y el mantenimiento de las luminarias lo debe realizar un electricista calificado autorizado.
- El mantenimiento de las luminarias lo debe realizar una persona familiarizada con la fabricación y el funcionamiento de este producto así como con los peligros relacionados con este. Se recomienda realizar el mantenimiento regular de los montajes.
- Cada tanto será necesario limpiar la parte externa del reflector y de la lente. La frecuencia de la limpieza dependerá del nivel de polvo del ambiente y de la potencia de la luz mínima aceptable para el usuario. El reflector/la lente se debe lavar con una solución de agua tibia y detergente de uso doméstico suave no abrasivo, enjuagar con agua limpia y secar. Si el montaje óptico se ensuciara por dentro, limpie el reflector o la lente como se indicó anteriormente; de ser necesario, reemplace las juntas dañadas.
- **NO INSTALE EL PRODUCTO SI ESTÁ DAÑADO** Esta luminaria se embolsó adecuadamente de modo tal que las piezas no resulten dañadas durante su transporte. Inspecciónelas para confirmarlo. Reemplace toda pieza que se dañe o rompa durante su montaje o posterior a este.
- Reciclado: Para obtener información sobre cómo reciclar productos electrónicos LED, visite www.epa.gov.
- Estas instrucciones no pretenden cubrir todos los detalles o las variaciones de los equipos ni abarcar todas las posibles eventualidades relacionadas con la instalación, el funcionamiento o el mantenimiento. Si necesita más información o surgen problemas específicos que no están debidamente cubiertos en la información del producto, remítase a Acuity Brands Lighting, Inc.



ADVERTENCIA: RIESGO DE CHOQUE ELÉCTRICO

- Desconecte o interrumpa la energía eléctrica antes de realizar la instalación o la reparación.
- Verifique que el voltaje de alimentación sea correcto; compárelo con la información de la etiqueta de la luminaria.
- Realice todas las conexiones eléctricas y a tierra en cumplimiento con el Código Eléctrico Nacional y de los requisitos del código local vigente.
- Todas las conexiones de cableado deben cubrirse con conectores para cable reconocidos y aprobados por UL.



PRECAUCIÓN: RIESGO DE LESIONES

- Use gafas y guantes de protección en todo momento al retirar la luminaria de la caja, al instalarla, repararla o realizar operaciones de mantenimiento.
- Una vez encendida la fuente de luz, evite la exposición directa con los ojos.



ADVERTENCIA: RIESGO DE QUEMADURAS

- Antes de manipular la lámpara o el montaje, déjelo enfriar. No toque la carcasa ni la fuente de iluminación.
- No supere el voltaje máximo señalado en la etiqueta de la luminaria.
- Respete todas las advertencias, recomendaciones y restricciones que proporciona el fabricante para: tipo de conductor, posición de funcionamiento, puntos o métodos de montaje, reemplazo y reciclado.



PRECAUCIÓN: RIESGO DE INCENDIO

- Mantenga lejos de la luminaria y de las lámparas o los lentes, los materiales combustibles y de otro tipo que se puedan incendiar.
- No las encienda cerca de personas, materiales combustibles o sustancias calientes o secas.



PRECAUCIÓN: RIESGO DE DAÑO PARA EL PRODUCTO

- Jamás conecte componentes bajo carga.
- No monte estos montajes de manera que puedan cortar el revestimiento exterior o dañar el aislamiento de los cables.
- Jamás conecte un producto LED directamente a un paquete de reducción de intensidad de la luz. Los montajes LED se deben apagar directamente de un circuito de interruptores.
- A menos que las especificaciones del producto individual consideren lo contrario: Deje un poco de espacio alrededor del montaje. Evite cubrir los montajes LED con aislamiento, goma u otro material que evitará la convección o el enfriamiento de la conducción.
- A menos que las especificaciones del producto individual consideren lo contrario: La temperatura ambiente máxima debe ser de 90 °C. No haga funcionar el montaje a temperaturas más elevadas que esta.
- A menos que las especificaciones del producto individual consideren lo contrario: Jamás instale los montajes en lugares donde queden expuestos a la lluvia, a un alto nivel de humedad, a cambios de temperatura extrema o a ventilación limitada.
- Los productos LED son sensibles a la polaridad. Asegure la correcta polaridad antes de la instalación.
- Descarga electrostática (DES): la DES puede dañar los montajes LED. Durante la instalación o reparación de la unidad se debe usar siempre equipo personal conectado a tierra.
- No toque componentes eléctricos individuales ya que esto puede causar DES, reducir la vida útil de la lámpara o alterar el funcionamiento.
- La unidad no contiene piezas que el usuario pueda reparar. No modifique los cables de la unidad, no la vuelva a configurar, no la modifique ni intente repararla usted mismo. Además, en este momento los estándares de UL no permiten el reemplazo en campo del montaje LED o sus lámparas. En el caso improbable de que su unidad requiera reparación, deje de usar la unidad inmediatamente y comuníquese con un representante de ABL.

Todas las luminarias que contienen dispositivos eléctricos que generan frecuencias superiores a 9kHz desde cualquier componente de la luminaria cumplen una de las reglas de la Parte 15 de las reglas de la FCC. El funcionamiento depende de las siguientes dos condiciones:

- (1) Este dispositivo no puede ocasionar interferencias perjudiciales
- (2) Este dispositivo debe aceptar cualquier interferencia recibida, incluso, las interferencias que pueden ocasionar un mal funcionamiento.

Este dispositivo cumple con la Parte 18 de las reglas de la FCC pero puede ocasionar interferencia con teléfonos inalámbricos y celulares, radios, televisores y otros dispositivos electrónicos. Para corregir el problema, aleje el dispositivo de la luminaria o enchúfelo en otra toma de corriente.

Este producto puede ocasionar interferencia en equipos de radio y no se debe instalar cerca de equipos de comunicación de seguridad marítima u otros equipos de comunicación o navegación crítica que funcionen en el rango 0.45-30MHz.

El incumplimiento de alguna de estas instrucciones puede anular la garantía del producto. Para obtener la lista completa de los términos y las condiciones respecto del producto, visite www.acuitybrands.com.

NUESTRAS MARCAS

Interior/Exterior: Lithonia Lighting, Carandini, Holophane, RELOC

Sistemas de iluminación para interior: Gotham, Mark Architectural Lighting, Peerless, Renaissance Lighting, Winona Lighting

Sistemas de iluminación para exterior: American Electric Lighting, Antique Street Lamps, Hydrel, Tersen

Controles: DARK TO LIGHT, Lighting Control & Design, ROAM, Sensor Switch, Synergy

Acuity Brands Lighting, Inc. no se hace responsable por los reclamos que puedan surgir de la instalación o manipulación inadecuada o negligente de sus productos.

Advertencias generales de ABL LED, Form. n.º 503.203

© 2010 Acuity Brands Lighting, Inc. Todos los derechos reservados. 12/01/10

Montaje empotrado de LED de Versi Lite

INSTRUCCIONES DE INSTALACIÓN



Estas instrucciones de instalación se utilizan para la instalación de las siguientes luminarias y equipos.

Variante de luminaria	
FMML	(lugar seco/húmedo) - Cat. n.º FMML 13 840
FMML con opción WL	(lugar húmedo) - Cat. n.º FMML 13 840 WL

Reductores de alumbrado recomendados

Este montaje se diseñó para operar con la mayoría de los reductores de alumbrado con triac estándares (control de fase directa o borde de ataque) y no es compatible con los sistemas de reducción de luz de entre 0 y 10 v. A continuación se enumera una serie de reductores de alumbrado que han sido probados con este montaje. No se garantiza la compatibilidad de este listado de reductores de alumbrado con ninguna aplicación en particular. Los reductores de alumbrado que no se incluyen en la lista no son necesariamente incompatibles.

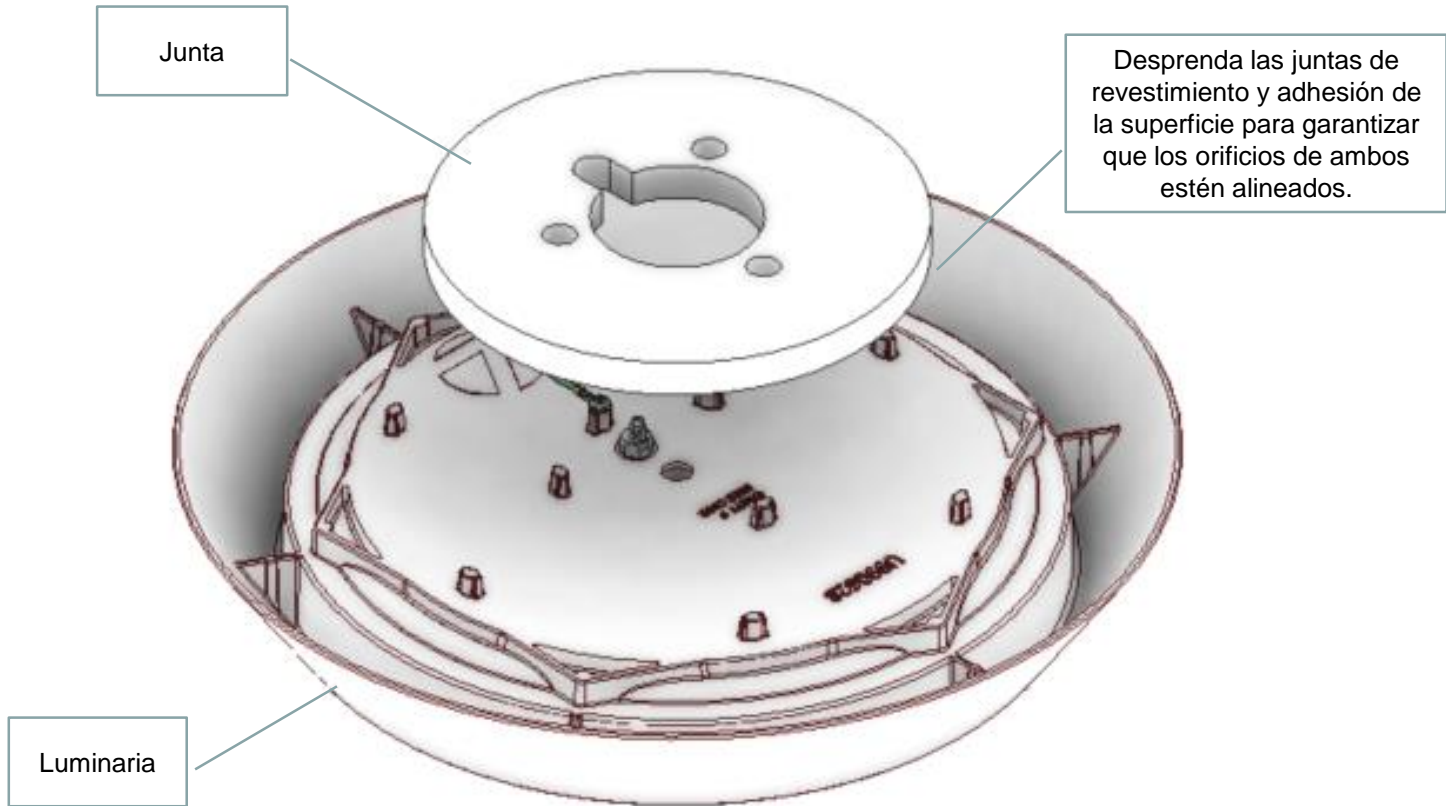
- Lutron: DVELV 300P, Skylark 300P, NTELV 300, NLV 600
- Leviton: 6633P, IPL06, 6674P, IPE04, 6683
- Synergy: ISD 600I 120
- Pass & Seymour HCL453PTCCCV6

Identificación de la luminaria para montaje empotrado y piezas.....	Página 1
Instalación de la junta (versión en lugar húmedo solamente)	Página 2
Instalación de la luminaria	Página 2

A) Identificación de la luminaria



B) Instalación de la junta (versión en lugar húmedo solamente)



C) Instalación

1



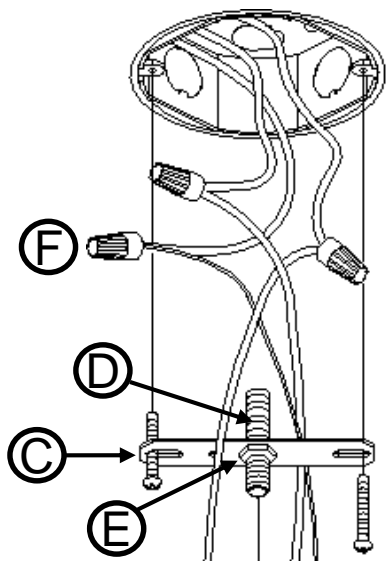
Herramientas necesarias

2

Lista de piezas del montaje:

<u>Descripción</u>	<u>Cantidad</u>
1) Tornillo n.º 8: 32 x 1 in*	2
2) Barra de alineación	1
3) Vástago roscado	1
4) Carcasa de montaje	1
5) Conectores de torsión*	3
6) Contratuerca	1
7) Tuerca de 1/2 in	1
8) Lentes de barrera	1
9) Difusor	1

C) Instalación (continuación)



3

Retire las piezas de montaje de la bolsa preembalada. Asegúrese de que no falte ninguna parte.

NOTA: ¡Desconecte la alimentación en la caja de fusibles o del disyuntor!

4

Retire el lente del difusor (A) al girar en sentido antihorario. El difusor se mantiene con características de ajuste por fricción. No se requieren sujetadores para instalarlo. Ahora verá el orificio central a través del montaje (B). No retire ninguna otra parte.

5

Enrosque la barra de la gema (C) a la caja de unión con los tornillos suministrados. La barra de la gema debe estar al nivel del techo al momento de montarla correctamente. Se pueden aceptar algunas variaciones.

6

Atornille el vástago roscado (D) a través de la barra de la gema y atornille una tuerca de bloqueo hexagonal (E) en ambos extremos del vástago roscado. Ajuste las tuercas de bloqueo hasta que el vástago roscado esté seguro. Tendrá que probar experimentalmente con la longitud del vástago expuesto de acuerdo con el grosor de su techo. Solo necesita 5 roscas que atraviesen las lentes de barrera para asegurarlo.

Si tiene la versión en lugar seco/húmedo, vaya al paso 8.

7

Versión en lugar húmedo:

Desprenda el revestimiento de papel de la junta y coloque la junta en la parte posterior de la luminaria; asegure que los agujeros en ambos estén alineados.

8

Conecte el cable verde de puesta a tierra del montaje al cable conductor de tierra de cobre sin recubrimiento de la caja de unión; use una tuerca para cables (F). (Si el cableado de la casa no incluye cables conectados a tierra, consulte su código eléctrico local para informarse sobre los métodos de conexión a tierra aprobados).

Finalice el cableado al conectar el cable de montaje negro al cable de suministro de energía negro, y el cable de montaje blanco (neutro) al cable de suministro de energía blanco.

9

Alinee el vástago roscado con el orificio e inicie con la tuerca de 1/2 in (G). Ajuste la tuerca de 1/2 in con la herramienta adecuada hasta que ya no se pueda mover y el montaje esté seguro.

10

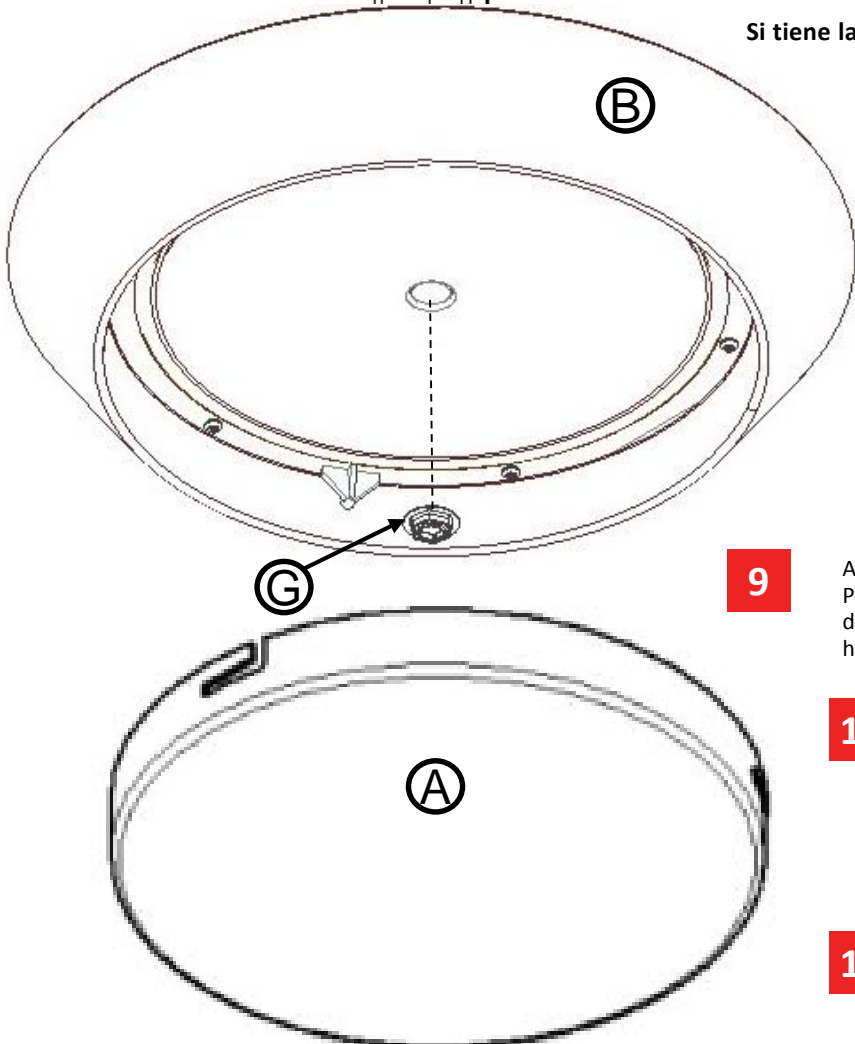
Levante el difusor hasta la altura del conjunto de la carcasa y alinee las ranuras del difusor con las lengüetas en las lentes de barrera.

Gire el difusor a la derecha hasta que quede fijo.

ADVERTENCIA: RIESGO DE DESCARGA. No opere el montaje sin haber instalado las lentes de barrera(8).

11

Conecte la energía eléctrica desde el fusible o desde la caja del disyuntor.



Limpie las superficies con agua y jabón suave. No utilice materiales abrasivos como esponjas o polvos.