

LED GOOSENECK SECURITY LIGHT

Models: 65-660, 65-661, 65-662

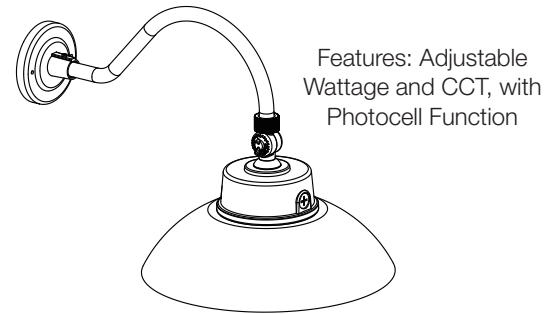


INSTALLATION AND SAFETY INSTRUCTIONS

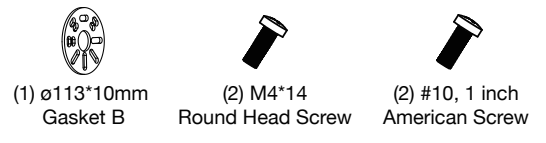
IMPORTANT: Read before installing fixture. Retain for future reference.

WARNING: Risk of Fire or Electric Shock

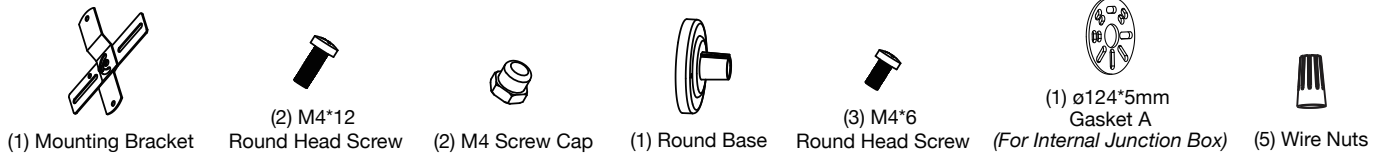
- Commercial installation, service and maintenance of luminaries should be performed by a qualified licensed electrician. If you are unsure about the installation or maintenance of the luminaries, consult a qualified licensed electrician and check your local electrical code.
- Turn OFF power at fuse or circuit breaker before wiring fixture to power supply.
- Turn OFF power when you perform any maintenance.
- Install this kit only in the luminaire that have the construction features and dimensions shown.
- To prevent wiring damage of abrasion, do not expose wiring to edges of sheet metal or other sharp objects.
- Do not alter, relocate, or remove wiring, lampholders, power supply, or any other electrical component.
- Suitable for damp locations.
- Minimum 75° C supply conductors.
- Suitable for operation in ambient not exceeding 50° C.
- This product must be installed in accordance with the applicable installation code by a person familiar with the construction and operation of the product and the hazards involved.



PARTS FOR EXTERNAL JUNCTION BOX



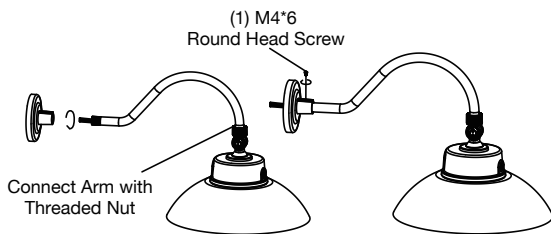
PARTS INCLUDED



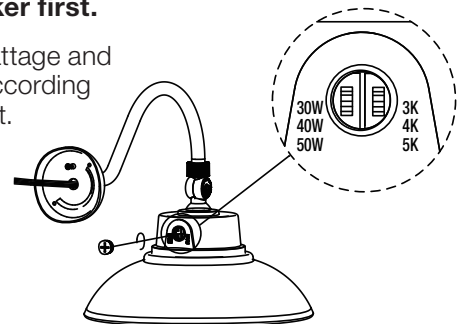
INSTALLATION: Internal Junction Box

IMPORTANT: Always turn off the power supply from the main circuit breaker first.

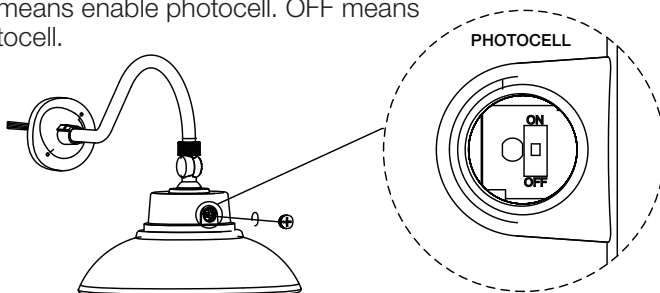
STEP 1: Mount and screw the base on the end of gooseneck arm with (1) M4*6 round head screw.



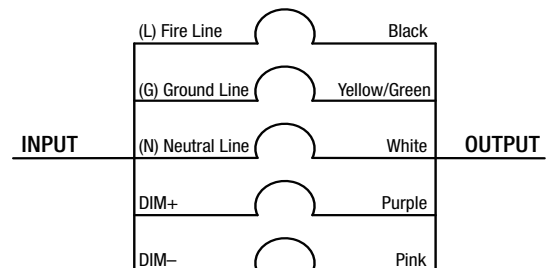
STEP 2: Adjust wattage and CCT with switch according to your requirement.



STEP 3: Choose photocell function by ON/OFF switch. ON means enable photocell. OFF means disable photocell.

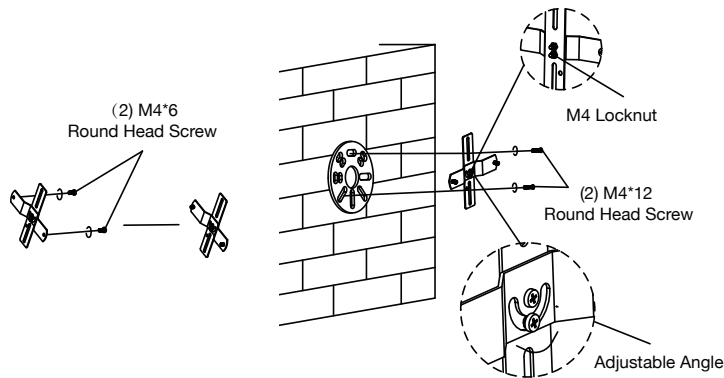


WIRING DIAGRAM

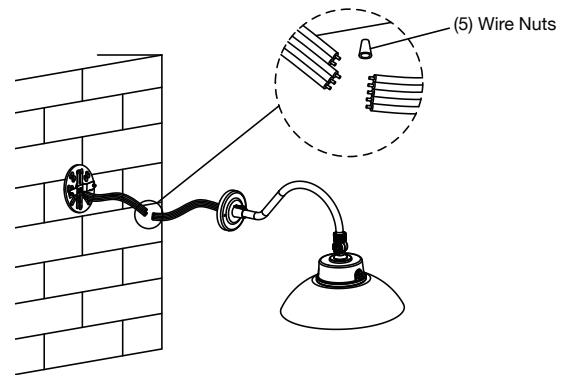


INSTALLATION: Internal Junction Box (continued)

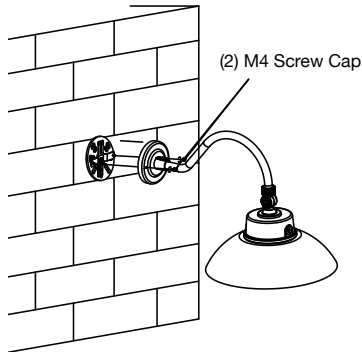
STEP 4: Screw (2) M4*6 round head screws into mounting bracket. Secure $\phi 124*5\text{mm}$ gasket on the wall and fix the mounting bracket with (2) M4*12 round head screws.



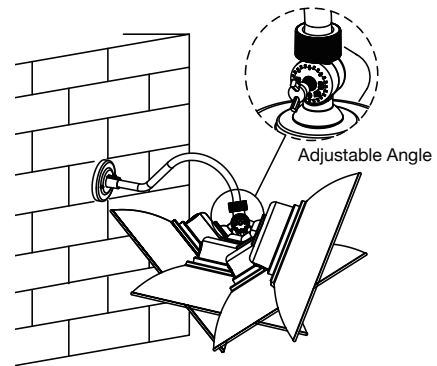
STEP 5: Connect the wires with secure with wire nuts. Refer to the wiring diagram on page one.



STEP 6: Pass screws on mounting bracket through two holes on round base and fix them tightly with (2) M4 screw caps.



STEP 7: Loosen butterfly bolt and swivel to adjust angle. Tighten when desired position is reached.

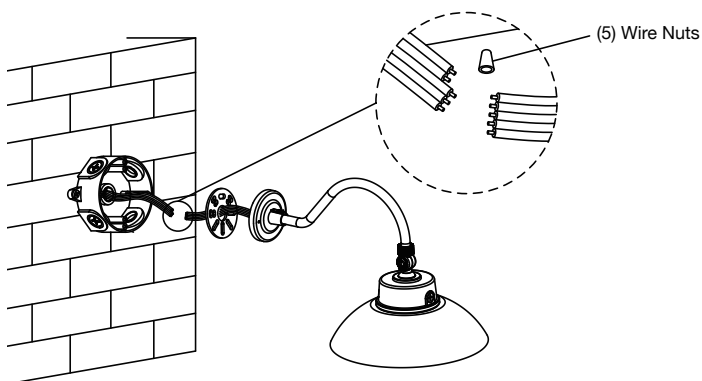


INSTALLATION: External Junction Box

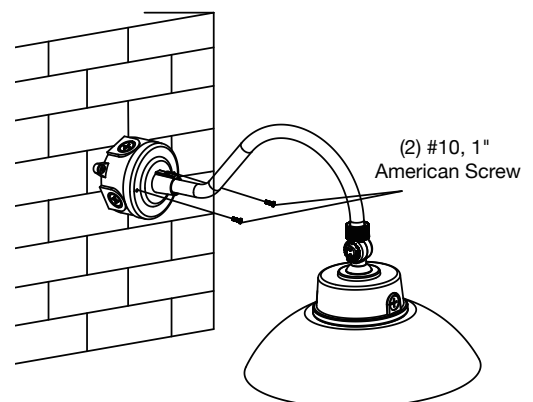
IMPORTANT: Always turn off the power supply from the main circuit breaker first.

Follow **STEPS 1 – 3** on page one.

STEP 4: Secure $\phi 113*10\text{mm}$ gasket on round base, pass wires through gasket. Connect wires with and secure with wire nuts. Refer to the wiring diagram on page one.



STEP 5: Fix base and junction box with #10, 1 inch American screw.



For the last External Junction Box Installation **STEP**, follow **STEP 7** above.

ESPAÑOL: INSTRUCCIONES DE INSTALACIÓN Y SEGURIDAD

LED DE SEGURIDAD DE CUELLO DE GANSO
Modelos: 65-660, 65-661, 65-662

IMPORTANTE: Lea esto antes de instalar el accesorio. Consérvelo para referencia futura.

ADVERTENCIA

- Un técnico certificado calificado debe realizar la instalación comercial, el servicio y el mantenimiento de luminarias. Si no está seguro sobre la instalación o el mantenimiento de las luminarias, consulte con un electricista calificado y revise su código eléctrico local.
- Desconecte la alimentación eléctrica del fusible o el disyuntor antes de cablear el accesorio a la alimentación.
- Desconecte la alimentación cuando realice mantenimiento.
- Instale este kit solo en la luminaria que cuente con las características y las dimensiones de construcción que se muestran.
- Para evitar daños de abrasión al cableado, no lo exponga a los bordes de las hojas metálicas ni otros objetos afilados.
- No altere, reubique ni remueva el cableado, los portalámparas, los tomacorrientes o cualquier otro componente eléctrico.
- Adecuada para lugares húmedos.
- Conductores de alimentación mínima de 75° C.
- Adecuados para la operación en ambientes que no excedan 50° C.
- Este producto debe instalarse de acuerdo con el código de instalación aplicable, y debe hacerlo una persona que conozca la construcción y el funcionamiento del producto, así como los riesgos implicados.

INSTALACIÓN: Caja de Conexión Interna

IMPORTANTE: Siempre desconecte primero el suministro de alimentación del disyuntor del circuito principal.

PASO 1: Coloque y atornille la base en el extremo del brazo de cuello de ganso con (1) tornillo M4*6 de cabeza redonda.

PASO 2: Ajuste la potencia y el CCT con el interruptor de acuerdo con su requerimiento.

PASO 3: Seleccione la función de la fotocelda con el interruptor ENCENDIDO/APAGADO. ENCENDIDO significa habilitar la fotocelda. APAGADO significa deshabilitar la fotocelda.

PASO 4: Coloque (2) tornillos M4*6 de cabeza redonda en el soporte de montaje. Asegure la junta de $\varnothing 124*5$ mm en la pared y fije el soporte de montaje con (2) tornillos M4*12 de cabeza redonda.

PASO 5: Conecte los cables de manera segura con las tuercas para cables. Consulte el diagrama de cableado de la página uno.

PASO 6: Pase los tornillos en el soporte de montaje por los dos orificios en la base redonda y fíjelos firmemente con (2) tapas para tornillos M4.

PASO 7: Afloje el perno de mariposa y el eslabón para ajustar el ángulo. Apriete cuando obtenga la posición deseada.

INSTALACIÓN: Caja de Conexión Externa

IMPORTANTE: Siempre desconecte primero el suministro de alimentación del disyuntor del circuito principal.

Siga de los PASOS 1 al 3 de la página uno.

PASO 4: Asegure la junta de $\varnothing 113*10$ mm en la base redonda y pase los cables por la junta. Conecte los cables y asegure con las tuercas para cables. Consulte el diagrama de cableado de la página uno.

PASO 5: Fije la base y la caja de conexión con un tornillo American #10 de 1 pulgada.

Para ver el último PASO de instalación de la caja de conexión externa, siga el PASO 7 anterior.

FRANCAIS: INSTRUCTIONS SUR L'INSTALLATION ET LA SÉCURITÉ

LUMINAIRES DE SÉCURITÉ À DEL
Modèles: 65-660, 65-661, 65-662

IMPORTANT: Lisez avant d'installer le luminaire. Conservez à titre de référence.

AVERTISSEMENT

- Seul un électricien agréé qualifié doit installer, réparer et entretenir les luminaires. En cas d'incertitude quant à l'installation ou à l'entretien des luminaires, consultez un électricien agréé qualifié et le code de l'électricité local.
- Débranchez l'énergie électrique au coffret à fusibles ou au disjoncteur avant de brancher le luminaire à l'alimentation.
- Débranchez l'énergie électrique pour faire l'entretien.
- Installez cet ensemble seulement sur le luminaire ayant les caractéristiques de fabrication et les dimensions indiquées.
- Pour prévenir la détérioration par l'abrasion du câblage, n'exposez pas le câblage aux bords des tôles ou à d'autres objets tranchants.
- Ne modifiez, déplacez et n'enlevez pas le câblage, les supports à lampe, le bloc d'alimentation électrique ou tout autre composant électrique.
- Convient aux milieux humides.
- Conducteurs d'alimentation pour température nominale de 75° C minimum.
- Convient pour un fonctionnement à une température ambiante ne dépassant pas 50° C.
- Ce produit doit être installé conformément aux codes en vigueur et par une personne qui connaît bien le produit, son fonctionnement et les dangers qui y sont associés.

INSTALLATION: Boîte de Jonction Interne

IMPORTANT: Débranchez toujours l'alimentation du disjoncteur principal d'abord.

ÉTAPE 1: Montez et vissez la base sur l'extrémité du bras du col de cygne avec (1) vis à tête ronde M4*6.

ÉTAPE 2: Réglez au moyen du commutateur la puissance et la température de couleur apparente selon vos besoins.

ÉTAPE 3: Choisissez la fonction de la cellule photoélectrique au moyen de l'interrupteur marche/arrêt. ON (marche) signifie que la cellule photoélectrique est activée. OFF (arrêt) signifie que la cellule photoélectrique est désactivée.

ÉTAPE 4: Vissez (2) vis à tête ronde M4*6 dans le support de montage. Fixez le joint $\varnothing 124*5$ mm sur le mur et fixez le support de montage avec (2) vis à tête ronde M4*12.

ÉTAPE 5: Connectez les fils et sécurisez à l'aide de capuchons de connexions. Consultez le schéma de câblage de la première page.

ÉTAPE 6: Faites passer les vis du support de montage par les deux trous de la base ronde et fixez-les fermement avec (2) capuchons de vis M4.

ÉTAPE 7: Desserrez le boulon papillon et faites-le pivoter pour régler l'angle. Serrez lorsque la position désirée est atteinte.

INSTALLATION: Boîte de Jonction Externe

IMPORTANT: Débranchez toujours l'alimentation du disjoncteur principal d'abord.

Suivez les ÉTAPES 1 à 3 de la première page.

ÉTAPE 4: Fixez le joint $\varnothing 113*10$ mm sur la base ronde, puis passez les fils à travers le joint. Connectez les fils et sécurisez à l'aide de capuchons de connexions. Consultez le schéma de câblage de la première page.

ÉTAPE 5: Fixez la base et la boîte de jonction avec une vis américaine n° 10 d'un (1) pouce (2,5 cm).

Pour la dernière étape d'installation de la boîte de jonction externe, suivez l'ÉTAPE 7 ci-dessus.