

LED DUAL HEAD SECURITY LIGHT

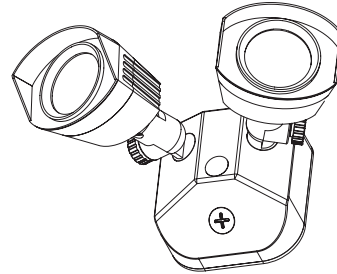
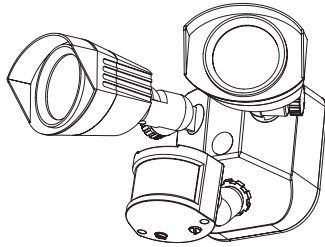


INSTALLATION AND SAFETY INSTRUCTIONS

IMPORTANT: Read before installing fixture. Retain for future reference.

Models with motion sensor:

65-211, 65-213, 65-215,
65-217, 65-219, 65-221



Models without motion sensor:

65-210, 65-212, 65-214,
65-216, 65-218, 65-220

SAFETY: This fixture must be wired in accordance with the National Electrical Code and applicable local codes and ordinances. Proper grounding is required to insure personal safety. Carefully observe grounding procedure under installation section.

WARNING: Make certain power is OFF before starting installation or attempting any maintenance. Risk of fire/electric shock. If not qualified, consult an electrician.

CAUTION: For proper weatherproof function all gaskets must be seated properly and all screws inserted and tightened firmly. Apply weatherproof silicone sealant around the edge of the Back Box and/or Junction Box. This is especially important with an uneven wall surface. Silicone all plugs and unused conduit entries.

CLEANING & MAINTENANCE

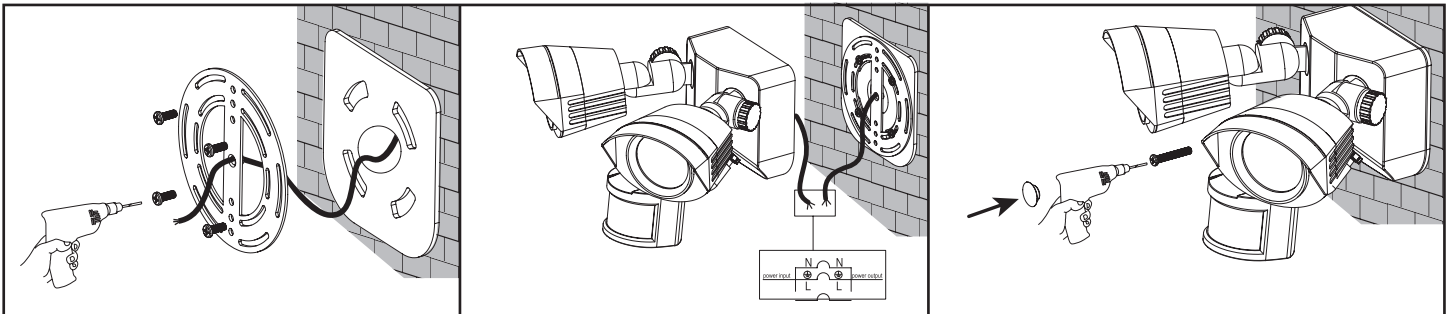
CAUTION: Be sure fixture temperature is cool enough to touch. Do not clean or maintain while fixture is energized.

1. Clean glass lens with non-abrasive glass cleaning solution.
2. Do not open fixture to clean the LED. Do not touch the LED.

INSTALLATION

Mounting hardware included

1. Remove fixture components and parts pack Check to ensure all parts are included.
Note: Account for small parts and destroy packing material, as these may be hazardous to children.
2. **Turn OFF Power at circuit breaker box. CAUTION:** Do not rely on wall switch alone to turn off power.
Note: Fixture is intended for Eave or Wall mount above 4 ft. (1,2m) only. Do not mount on ground!
3. Use screw to fix the mounting plate and foam in the wall mounting box of the order shown in the drawing.
4. Connect the lamp wiring as drawing. See "wiring".
5. Fix the lamp on the mounting plate with a screw and cover the gap between the base and the wall with a silicone plug and seal with glue.



WIRING

Ground fixture. Use wire nut to connect the (copper) house supply ground wire and the (green) fixture ground wire.

Note: If house wiring does not include a ground wire, consult your local electrical code for approved grounding methods. For proper connection, place wire nut over wires and twist clockwise until tight.

1. Connect supply wires. Use wire nut to connect the black fixture wire to the black power supply wire and the white fixture wire to the white (neutral) supply wire.

Note: Lamp heads must be positioned above motion sensor head and controls on motion sensor must face the ground.

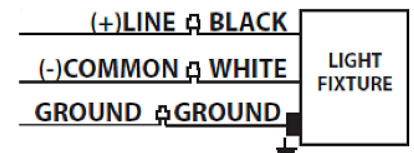
2. Aim lamp heads and install optional visors. Loosen adjustment knobs and aim lamp heads.

CAUTION: Risk of Shock: Aim lamp heads at least 20° down below horizontal in order to prevent water from accumulating inside lens.

After lamp heads are positioned as desired, align the optional visor over the front of the lamp head and secure by tightening set screw on visor.

3. Turn on electricity at fuse or circuit breaker box and verify success of installation.

4. Apply silicone caulking (not included) around the perimeter of the fixture where it contacts the mounting surface for moisture seal. After installing your motion activated light you are ready to set/aim the motion sensor. Make sure the wall switch is in ON position.



TROUBLESHOOTING

1. Check your power source.
2. Check electrical connections.
3. Check that the photo cell or motion sensor is working properly (if so equipped).



Satco Products, Inc.
Brentwood, NY 11717

ESPAÑOL: INSTRUCCIONES DE INSTALACIÓN Y SEGURIDAD Modelos con sensor de movimiento: 65-211, 54-213, 65-215, 65-217, 65-219, 65-221 Modelos sin sensor de movimiento: 65-210, 65-212, 65-214, 65-216, 65-218, 65-220

PRECAUCIONES

Lea cuidadosamente estas instrucciones antes de intentar instalar el dispositivo y consérvelas para referencia futura. Antes de comenzar con la instalación o el servicio, desconecte la energía eléctrica apagando el disyuntor. Desconectar la energía con el interruptor de la luz no es suficiente para prevenir una descarga eléctrica. Todos los trabajos deben ser realizados por un electricista calificado. Este dispositivo es para uso en exteriores y no debe utilizarse en áreas con ventilación limitada o de alta temperatura ambiente. Este producto debe instalarse de acuerdo con el código de instalación aplicable, y debe hacerlo una persona que conozca la construcción y el funcionamiento del producto, así como los riesgos implicados.

IMPORTANTE: A fin de cumplir con el código de electricidad establecido, el instalador debe sellar el área que rodea a la placa de montaje y la pared con sellador de silicona para obtener un sellado hermético.

INSTALACIÓN: Montaje directo en una caja empotrada.

LIMPIEZA Y MANTENIMIENTO

PRECAUCIÓN: Asegúrese de que el artefacto esté lo suficientemente frío para tocarlo. No realice tareas de limpieza ni mantenimiento si el artefacto está encendido.

1. Limpie los lentes de vidrio con una solución de limpieza para vidrios no abrasiva.
2. No abra el artefacto para limpiar las luces LED. No toque las luces LED.

INSTALACIÓN

Los accesorios de montaje incluyen el sellador de silicona necesario

1. Retire los componentes y las piezas del artefacto. Asegúrese de que todas las piezas estén incluidas.

Nota: Tenga cuidado con las piezas pequeñas y destruya el material de empaque ya que puede ser peligroso para los niños.

2. **DESCONECTE la energía eléctrica desde el disyuntor.**

PRECAUCIÓN: No desactive la energía eléctrica solo desde el interruptor de pared.

Nota: El artefacto está diseñado para montarlo en la pared o en un alero solamente a más de 4 ft (1,2 m) de altura. ¡No se debe instalar en el piso!

3. Utilice el tornillo para fijar la espuma y la placa de montaje en pared en el orden que se muestra en el dibujo.

4. Conecte el cableado de la lámpara según el dibujo. Consulte "cableado".

5. Fije la lámpara en la placa de montaje con un tornillo y cubra el espacio entre la base y la pared con un tapón de silicona y selle con pegamento.

CABLEADO

Artefacto con cable a tierra. Utilice un capuchón para cables para conectar el cable a tierra de suministro de la vivienda (cobre) y el cable a tierra del artefacto (verde).

Nota: Si el cableado de la vivienda no incluye un cable a tierra, consulte su código de electricidad local para conocer los métodos de conexión a tierra aprobados.

Para realizar una conexión adecuada, coloque el capuchón para cables sobre los cables y gire en el sentido de las agujas del reloj hasta que quede ajustado.

1. Conecte los cables de suministro. Utilice un capuchón para cables para conectar el cable negro del artefacto al cable negro de suministro de energía eléctrica y el cable blanco del artefacto al cable blanco de suministro (neutro).

2. Instale el artefacto. Coloque un tornillo de montaje de 5/8 in en el orificio central de la parte de atrás del artefacto. Alinee el artefacto sobre la caja de conexiones y fíjelo a la barra transversal ajustando el tornillo de montaje. Cubra el orificio central que está atrás del artefacto con un tapón de goma.

Nota: Los faros se deben colocar sobre el cabezal del sensor de movimiento y los controles del sensor de movimiento deben estar orientados hacia el suelo.

3. Oriente los faros e instale las viseras opcionales. Afloje las perillas de ajuste y oriente los faros.

PRECAUCIÓN. Peligro de descarga eléctrica: Oriente los faros al menos 20° hacia abajo de la línea horizontal para evitar que se acumule agua en los lentes.

Después de colocar los faros según lo desee, alinee la visera opcional sobre el frente del faro y asegúrela ajustando el tornillo de la visera.

4. Conecte la energía eléctrica desde la caja de fusibles o el disyuntor y verifique si la instalación se realizó correctamente.

5. Aplique sellador de silicona (no se incluye) alrededor del perímetro del artefacto donde está en contacto con la superficie de montaje para evitar que ingrese humedad.

Después de instalar la luz que se activa con movimiento, puede establecer/orientar el sensor de movimiento. Asegúrese de que el interruptor de pared esté en la posición de ENCENDIDO.

LISTA DE COMPROBACIÓN PARA DETECTAR PROBLEMAS: Si la luz no funciona.

1. Revise su fuente de energía eléctrica.
2. Revise las conexiones eléctricas.
3. Controle que la fotocélula o el sensor de movimiento estén funcionando correctamente (si está equipado con estos elementos).

FRANCAIS: INSTRUCTIONS SUR L'INSTALLATION ET LA SÉCURITÉ Modèles avec capteur de mouvement: 65-211, 54-213, 65-215, 65-217, 65-219, 65-221 Modèles sans capteur de mouvement: 65-210, 65-212, 65-214, 65-216, 65-218, 65-220

PRÉCAUTIONS

Lisez avec soin ces directives avant de tenter d'installer le luminaire et conservez-les à titre de référence. Avant d'entreprendre l'installation ou l'entretien, coupez l'alimentation en débranchant le disjoncteur. Couper l'alimentation au moyen de l'interrupteur ne suffit pas à éviter l'électrocution. Tous les travaux doivent être effectués par un électricien qualifié. Ce luminaire est destiné à l'utilisation extérieure et ne doit pas être installé dans les espaces où la ventilation est limitée ou la température ambiante élevée. Ce produit doit être installé conformément aux codes et aux ordonnances en vigueur, par une personne qui connaît bien le produit et son fonctionnement ainsi que les dangers qui y sont associés.

IMPORTANT: Pour se conformer au code de l'électricité en vigueur, l'installateur doit former un joint étanche entre la plaque de montage et le mur au moyen d'un produit d'étanchéité au silicone.

INSTALLATION: Montage mural directement sur une boîte encastrée.

NETTOYAGE ET ENTRETIEN

MISE EN GARDE: Assurez-vous que le luminaire n'est pas brûlant. N'effectuez pas le nettoyage ou l'entretien tandis que le luminaire est sous tension.

1. Nettoyez la lentille de verre avec une solution de nettoyage de verre non abrasive.
2. N'ouvrez pas le luminaire pour nettoyer la DEL. Ne touchez pas la DEL.

INSTALLATION

La quincaillerie de montage est fournie, mais du produit d'étanchéité au silicone est requis.

1. Retirez les composantes du luminaire et l'ensemble de pièces. Assurez-vous que toutes les pièces sont incluses.

Remarque: Ne perdez pas les petites pièces et détruisez le matériel d'emballage, car ils peuvent être dangereux pour les enfants.

2. **Coupez l'alimentation à la boîte de disjoncteurs.**

MISE EN GARDE: Ne vous fiez pas uniquement à l'interrupteur mural pour couper l'alimentation.

Remarque: Le luminaire est conçu uniquement pour l'installation sur un mur ou un avant-toit, au-dessus de 4 pi (1,2 m). Ne faites pas de montage au sol!

3. Utilisez des vis pour fixer la plaque de montage et la mousse dans le boîtier de montage mural dans l'ordre indiqué sur le dessin.

4. Connectez le câblage de la lampe comme indiqué sur le dessin. Voir « câblage ».

5. Fixez la lampe sur la plaque de montage avec une vis, puis comblez l'écart entre la base et le mur au moyen d'un bouchon de silicone et scellez-le avec de la colle.

CÂBLAGE

Branchez le luminaire à une mise à la terre. Utilisez un connecteur de fils pour connecter le câble de mise à la terre de l'alimentation de la maison (en cuivre) et le câble de mise à la terre du luminaire (vert).

Remarque: Si le câblage de la maison ne comprend pas de fil de mise à la terre, consultez votre code électrique local pour connaître les méthodes de mise à la terre approuvées. Pour une bonne connexion, placez le connecteur de fils sur les fils et tournez dans le sens horaire jusqu'à ce qu'il soit serré.

1. Connectez les fils d'alimentation. Utilisez le connecteur de fils pour connecter le fil noir du luminaire au fil noir de l'alimentation et le fil blanc du luminaire au fil blanc de l'alimentation (neutre).

Remarque: Les têtes du luminaire doivent être placées au-dessus de la tête du capteur de mouvement, et les commandes du capteur de mouvement doivent faire face au sol.

2. Pointez les têtes du luminaire et installez les visières en option. Desserrez les boutons d'ajustement et pointez les têtes du luminaire.

ATTENTION – Risque d'électrocution: Pointez les têtes du luminaire au moins 20° sous l'horizontale afin d'empêcher l'accumulation d'eau à l'intérieur de la lentille.

Après le positionnement des têtes du luminaire, alignez la visière optionnelle devant la tête du luminaire et fixez-la en serrant la vis de réglage sur la visière.

3. Rétablissez l'alimentation à la boîte de disjoncteurs ou de fusibles et vérifiez que l'installation est réussie.

4. Appliquez un produit d'étanchéité au silicone (non inclus) sur le contour du luminaire, là où il entre en contact avec la surface de montage, pour empêcher l'entrée d'humidité.

Après avoir installé votre luminaire activé par le mouvement, vous êtes prêt à régler et à pointer le capteur de mouvement. Assurez-vous que l'interrupteur mural est allumé.

LISTE DE VÉRIFICATION DE DÉPANNAGE: Si le luminaire ne fonctionne pas.

1. Vérifiez la source d'alimentation.
2. Vérifiez les branchements électriques.
3. Vérifiez que la cellule photosensible ou le détecteur de mouvement fonctionne correctement (si équipé).