



## **⚠ WARNING**

- Before installing, servicing, or performing routine maintenance upon this equipment, follow these general precautions.
- To reduce the risk of death, personal injury, or property damage from fire, electric shock, falling parts, cuts/abrasions, and other hazards, read all warnings and instructions included with and on the fixture box and all fixture labels.
- Proper grounding is required to ensure safety.
- Power must be turned off at the breaker before installation or maintenance.
- This product must be installed in accordance with the applicable installation code by a person familiar with the construction and operation of the product and the hazards involved.
- Wear gloves and eye protection at all times while installing, servicing, or performing maintenance on the luminaire, and avoid direct eye exposure to the light source while it is on.
- Do not install damaged product. Inspect luminaire for damage that may have occurred during transit. If damaged, contact the manufacturer immediately.
- These instructions do not purport to cover all details or variations in equipment nor to provide every possible contingency to meet in connection with installation, operation, or maintenance. Should further information be desired or should particular problems arise which are not covered sufficiently for the purchaser's or owner's purposes, contact the manufacturer.

## **⚠ ADVERTENCIA**

- Antes de instalar, reparar o realizar el mantenimiento de rutina de este equipo, siga estas precauciones generales.
- Para reducir el riesgo de muerte, lesiones personales o daños a la propiedad por fuego, descarga eléctrica, caída de piezas, cortes / abrasiones y otros peligros, lea todas las advertencias y instrucciones incluidas con y en la caja del dispositivo y todas las etiquetas del dispositivo.
- Se requiere una conexión a tierra adecuada para garantizar la seguridad.
- Se debe apagar la energía en el disyuntor antes de la instalación o el mantenimiento.
- Este producto debe ser instalado de acuerdo con el código de instalación aplicable por una persona familiarizada con la construcción y operación del producto y los peligros involucrados.
- Utilice guantes y protección para los ojos en todo momento durante la instalación, el servicio o el mantenimiento de la luminaria, y evite la exposición directa de los ojos a la fuente de luz mientras está encendida.
- No instale un producto dañado. Inspeccione la luminaria en busca de daños que puedan haber ocurrido durante el tránsito. Si está dañado, comuníquese con el fabricante de inmediato.
- Estas instrucciones no pretenden cubrir todos los detalles o variaciones en el equipo ni proporcionar todas las posibles contingencias a cumplir en relación con la instalación, operación o mantenimiento. Si desea obtener más información o si surgen problemas particulares que no están suficientemente cubiertos para los propósitos del comprador o propietario, comuníquese con el fabricante.

## **⚠ AVERTISSEMENT**

- Avant d'installer, d'entretenir ou d'effectuer une maintenance de routine sur cet équipement, veuillez suivre ces précautions générales.



## COLOR SELECTABLE LED DOWNLIGHT SAFETY AND INSTALLATION INSTRUCTIONS

- Pour réduire le risque de décès, de blessures corporelles ou de dommages matériels dus à un incendie, un choc électrique, des chutes de pièces, des coupures/abrasions et d'autres dangers, lisez tous les avertissements et les instructions inclus avec et sur la boîte du luminaire et toutes les étiquettes des luminaires.
- Une mise à la terre appropriée est requise pour assurer la sécurité.
- L'alimentation doit être coupée au niveau du disjoncteur avant l'installation ou l'entretien de cet équipement.
- Ce produit doit être installé conformément au code d'installation applicable par une personne familière avec la construction et le fonctionnement du produit et les risques impliqués
- Portez des gants et des lunettes de protection à tout moment lors de l'installation, de l'entretien ou de la maintenance du luminaire, et évitez de regarder directement la source lumineuse lorsqu'elle est allumée.
- N'installez pas de produit endommagé. Inspectez le luminaire pour vérifier s'il présente des dommages qui ont pu se produire pendant le transport. S'il est endommagé, contactez immédiatement le fabricant.
- Ces instructions ne prétendent pas couvrir tous les détails ou variations de l'équipement ni fournir toutes les éventualités possibles que vous pourriez rencontrer en rapport avec l'installation, l'exploitation ou la maintenance. Si vous souhaitez des informations supplémentaires ou si des problèmes particuliers surviennent et qu'ils ne sont pas suffisamment couverts pour les besoins de l'acheteur ou du propriétaire, contactez le fabricant.

### WARNING

- Install this kit only in luminaires that have the construction features and dimensions shown in the drawings where the input rating of the retrofit kit does not exceed the input rating of the luminaire.
- Do not drill holes in the enclosure for wiring.
- To prevent wiring damage or abrasion, do not expose wiring to edges of sheet metal or other sharp objects.

### CAUTION

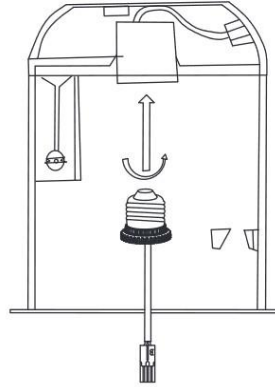
- This LED trim is intended for 5" and 6" Type IC or Non-IC recessed housings with through-branch wiring marked "Max. 8 or 12 AWG conductors".
- Installers should not disconnect existing wires from lampholder terminals to make new connections at lampholder terminals. Instead, installers should cut existing lamp holder leads away from the lampholder and make new electrical connections to lampholder lead wires by employing applicable connectors.
- Do not alter, relocate, or remove wiring from lampholders, power supply, or any other electrical component.

### NOTICE

- Min. lamp compartment dimensions are 5.22" (DIA) x 7.68" (H) for 5" diameter downlights, and 6.42" (DIA) x 7.28" (H) for 6" diameter downlights.
- Trims are suitable for damp and wet locations.
- The retrofit kits are accepted as a component of a luminaire where the suitability of the combination shall be determined by authorities having jurisdiction.
- This device is not intended for use with emergency exits.

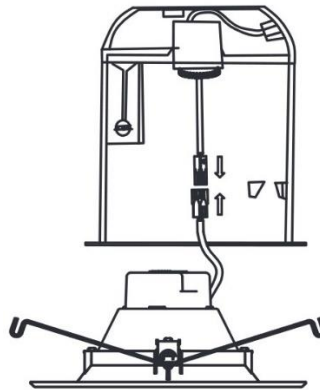
## Installation Instructions

- Step 1. Turn off the power before installation. Remove the existing trim. Attach the relamping label to the inside of the recessed luminaire housing.
- Step 2. As shows in Figure 1, twist the lamp base into the lamp holder.



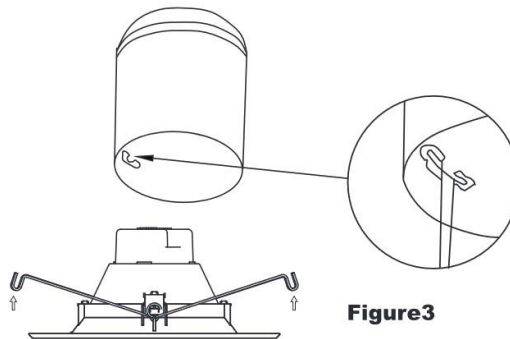
**Figure 1**

- Step 3. As shown in Figure 2, connect the lamp connector with lamp base connector.



**Figure2**

- Step 4. As shown in Figure 3, press the torsion springs on either end of the trim into the eyelets on the interior of the housing.



**Figure3**

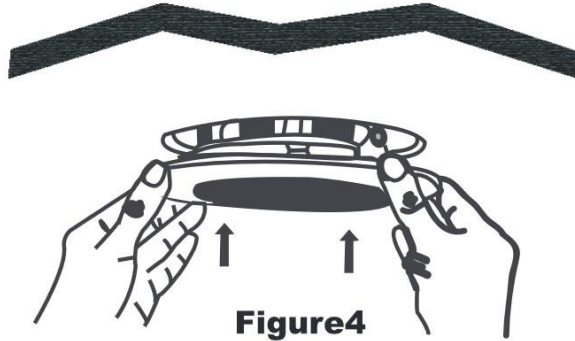
**Figure 3**



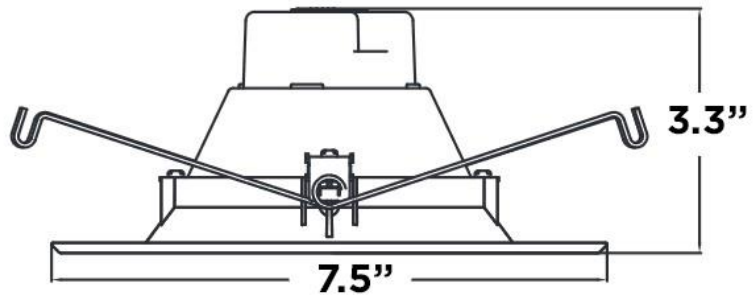
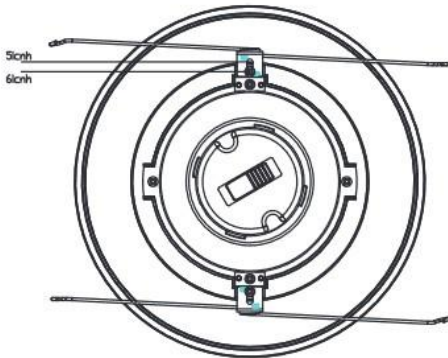
## COLOR SELECTABLE LED DOWNLIGHT

### SAFETY AND INSTALLATION INSTRUCTIONS

Step 5. As shown in Figure 4, push the trim into the housing, allowing the torsion springs to pull the LED trim up into the recessed fixture. Continue to push the LED trim until its outer edge is flush against the ceiling surface.



### Product Size



### Electrical Parameters

Model	Input Voltage (V)	Input Frequency (Hz)	Input Watts (W)
PLT-11934	120	60	13
PLT-11936	120	60	13
PLT-12461	120	60	13