



### **⚠ WARNING**

- Before installing, servicing, or performing routine maintenance upon this equipment, follow these general precautions.
- To reduce the risk of death, personal injury, or property damage from fire, electric shock, falling parts, cuts/abrasions, and other hazards, read all warnings and instructions included with and on the track head box and all track head labels.
- Proper grounding is required to ensure safety.
- Power must be turned off at the breaker before installation or maintenance.
- Installation, service, and maintenance of track heads should be performed by a qualified licensed electrician.
- Wear gloves and eye protection at all times while installing, servicing, or performing maintenance on the track head, and avoid direct eye exposure to the light source while it is on.
- Do not install damaged product. Inspect track head for damage that may have occurred during transit. If damaged, contact the manufacturer immediately.
- These instructions do not purport to cover all details or variations in equipment nor to provide every possible contingency to meet in connection with installation, operation, or maintenance. Should further information be desired or should particular problems arise which are not covered sufficiently for the purchaser's or owner's purposes, contact the manufacturer.

### **⚠ ADVERTENCIA**

- Antes de instalar, reparar o realizar el mantenimiento de rutina de este equipo, siga estas precauciones generales.
- Para reducir el riesgo de muerte, lesiones personales o daños a la propiedad por fuego, descarga eléctrica, caída de piezas, cortes / abrasiones y otros peligros, lea todas las advertencias y instrucciones incluidas cony en la caja del dispositivo y todas las etiquetas del dispositivo.
- Se requiere una conexión a tierra adecuada para garantizar la seguridad.
- Se debe apagar la energía en el disyuntor antes de la instalación o el mantenimiento.
- La instalación, el servicio y el mantenimiento de las luminarias deben ser realizados por un electricista autorizado y calificado.
- Utilice guantes y protección para los ojos en todo momento durante la instalación, el servicio o el mantenimiento de la luminaria, y evite la exposición directa de los ojos a la fuente de luz mientras está encendida.
- No instale un producto dañado. Inspeccione la luminaria en busca de daños que puedan haber ocurrido durante el tránsito. Si está dañado, comuníquese con el fabricante de inmediato.
- Estas instrucciones no pretenden cubrir todos los detalles o variaciones en el equipo ni proporcionar todas las posibles contingencias a cumplir en relación con la instalación, operación o mantenimiento. Si desea obtener más información o si surgen problemas particulares que no están suficientemente cubiertos para los propósitos del comprador o propietario, comuníquese con el fabricante.

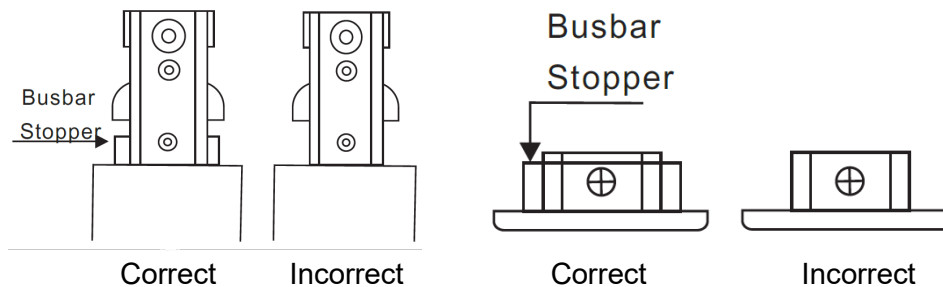
### **⚠ AVERTISSEMENT**

- Avant d'installer, d'entretenir ou d'effectuer une maintenance de routine sur cet équipement, veuillez suivre ces précautions générales.

- Pour réduire le risque de décès, de blessures corporelles ou de dommages matériels dus à un incendie, un choc électrique, des chutes de pièces, des coupures/abrasions et d'autres dangers, lisez tous les avertissements et les instructions inclus avec et sur la boîte du luminaire et toutes les étiquettes des luminaires.
- Une mise à la terre appropriée est requise pour assurer la sécurité.
- L'alimentation doit être coupée au niveau du disjoncteur avant l'installation ou l'entretien de cet équipement.
- L'installation, l'entretien et la maintenance des luminaires doivent être effectués par un électricien qualifié et agréé.
- Portez des gants et des lunettes de protection à tout moment lors de l'installation, de l'entretien ou de la maintenance du luminaire, et évitez de regarder directement la source lumineuse lorsqu'elle est allumée.
- N'installez pas de produit endommagé. Inspectez le luminaire pour vérifier s'il présente des dommages qui ont pu se produire pendant le transport. S'il est endommagé, contactez immédiatement le fabricant.
- Ces instructions ne prétendent pas couvrir tous les détails ou variations de l'équipement ni fournir toutes les éventualités possibles que vous pourriez rencontrer en rapport avec l'installation, l'exploitation ou la maintenance. Si vous souhaitez des informations supplémentaires ou si des problèmes particuliers surviennent et qu'ils ne sont pas suffisamment couverts pour les besoins de l'acheteur ou du propriétaire, contactez le fabricant.

### WARNING

- To avoid the risk of fire or short, do not use the connectors and end cap without busbar stoppers.



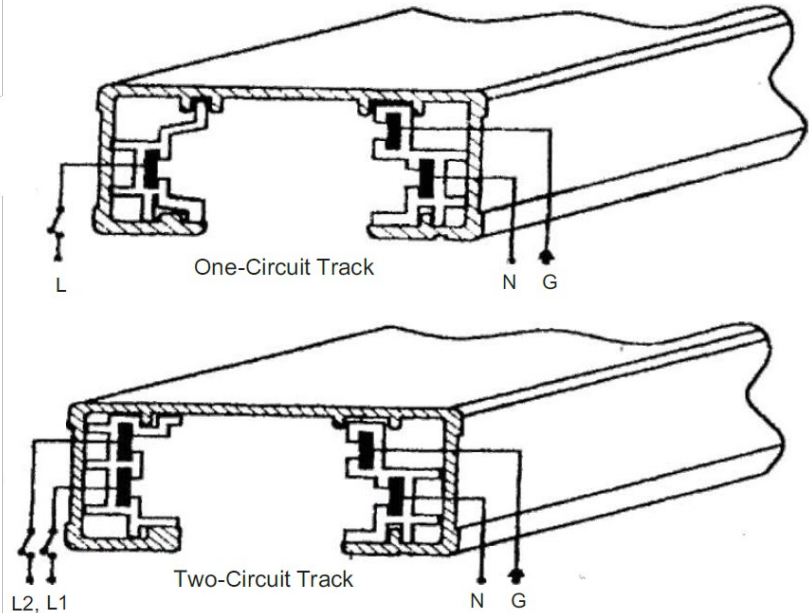
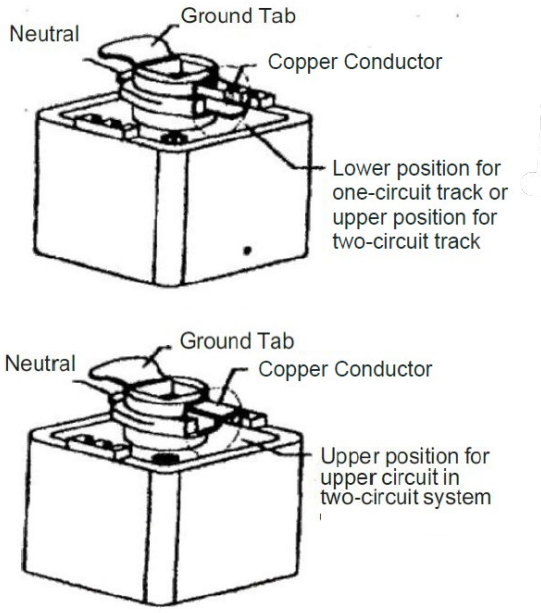
### CAUTION

- Before installing the track heads, make sure the copper conductors are in the desired position.
- To use the track heads on a one-circuit track, the copper conductor on the top of the track head must be in the lower position. For two-circuit lighting, the copper conductor should be in the lower position for one-circuit and raised for the second circuit. To position the conductor, gently push down or pull up.
- Two-circuit track systems are designed for use when two separately controlled circuits are needed on one section of track. Each circuit is rated for 2400 watts and will allow you to control two individual sets of fixtures.
- When mounted on a two-circuit track, some track head conductors can be positioned up while others are positioned down to achieve use of both circuits.



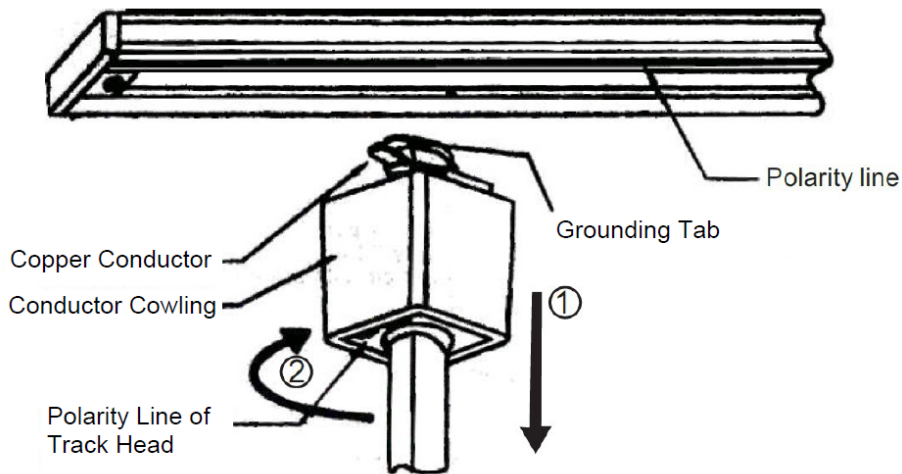
# SELECTABLE LED TRACK LIGHT FIXTURE

## SAFETY AND INSTALLATION INSTRUCTIONS



### Installation Instructions

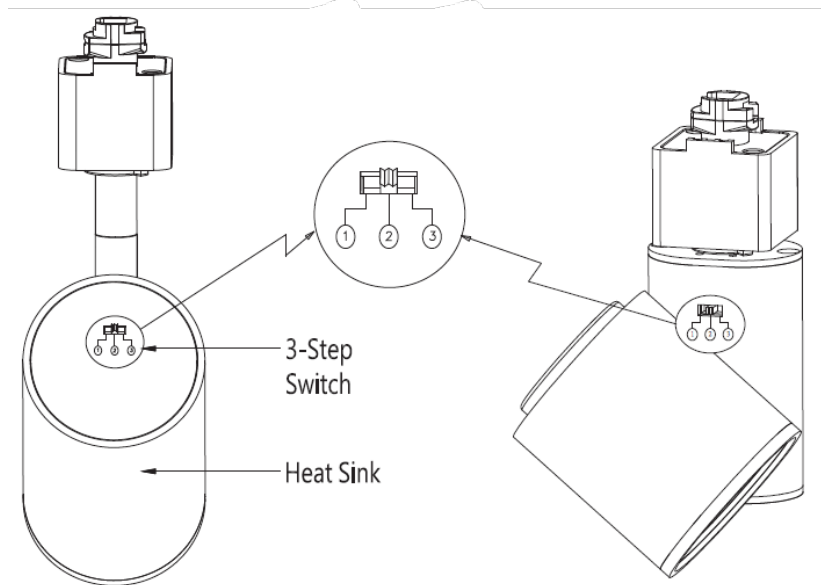
1. Turn power off from the electrical panel before starting installation.
2. Pull down the conductor cowling and insert the copper conductor into the track.
3. Rotate 90° and lock into place.
  - a. NOTE: The polarity line on the track head must align with polarity line on the track.
4. To remove the track head, pull the conductor cowling down and rotate the track head 90°.





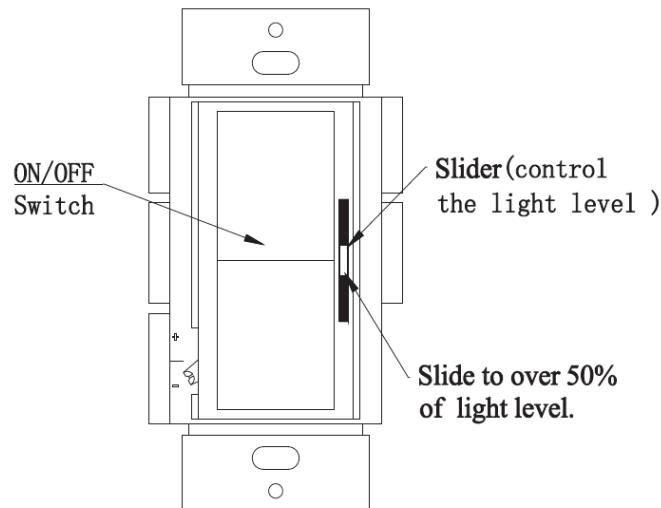
## Selecting Color Temperature

- Select the color temperature by positioning the 3-step switch to the desired setting.



## Light Control

- Adjust the Slider to a minimum of 50% before switching on the light or flickering may occur.

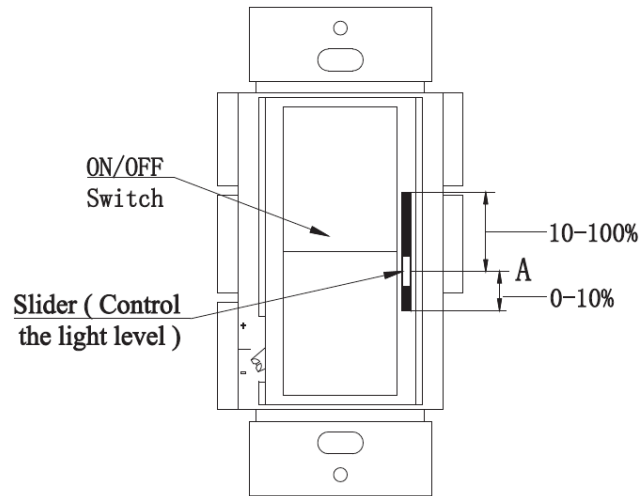


- Sometimes flickering can occur if LEDs are operated lower than 10%. To eliminate flickering, adjust the slider above 10%, as shown as Point A in the diagram on page 5, to a range between 10% and 100%.



# SELECTABLE LED TRACK LIGHT FIXTURE

## SAFETY AND INSTALLATION INSTRUCTIONS



### Compatible Dimmers

- It is recommended to use the following Lutron dimmer switch models for proper dimming operation.

DVCL-253P	DVSCCL-253P	SCL-153P	DVCL-153P	CTCL-153P	TGCL-153P	DVSCCL-153P
DVELV-300P	AYCL-153P	AYCL-253P	GTJ-250M	SELV-300P	GT-150	