

**Catalog Numbers • Les Numéros de Catalogue • Los Números de Catálogo:**  
**LMSW-101, LMSW-102, LMSW-103, LMSW-104, LMSW-108**

Country of Origin: Made in China • Pays d'origine: Fabriqué en Chine • País de origen: Hecho en China  
 Models ending in -U are BAA and TAA compliant (Product produced in the U.S.)



**This unit is pre-set for Plug n' Go™ operation, adjustment is optional.**

For full operational details, adjustment and more features of the product, see the DLM System Installation Guide provided with Wattstopper room controllers, and also available at [www.legrand.us/wattstopper](http://www.legrand.us/wattstopper).

**Installation shall be in accordance with all applicable regulations, local and NEC codes.** Wire connections shall be rated suitable for the wire size (lead and building wiring) employed.

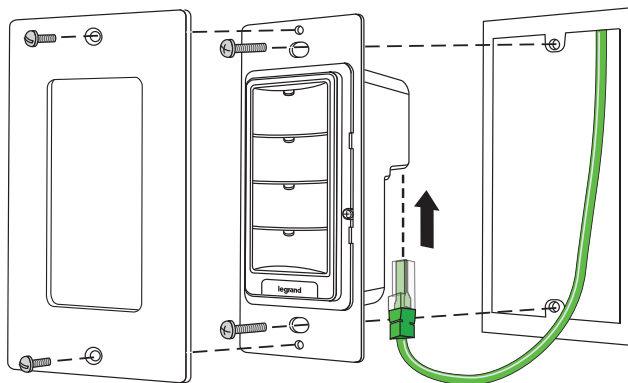
For Class 2 DLM devices and device wiring: To be connected to a Class 2 power source only. Do not reclassify and install as Class 1, or Power and Lighting Wiring.

Do not apply cleaning solvent directly onto unit. Apply cleaning solvent onto a cloth, then wipe the unit to clean it.

## SPECIFICATIONS

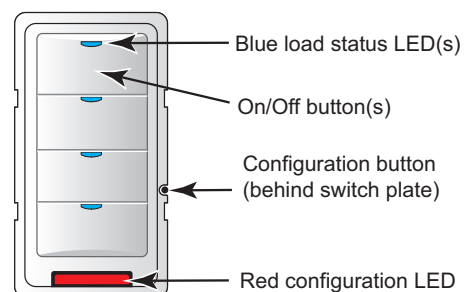
Voltage .....	24VDC
Current Consumption .....	5mA
Power Supply .....	Wattstopper Room Controller
Connection to the DLM Local Network.....	2 RJ-45 ports
DLM Local Network characteristics when using LMRC-11x/2xx room controllers:	
Low voltage power provided over Cat 5e cable (LMRJ); max current 800mA. Supports up to 64 load addresses, 48 communicating devices including up to 4 LMRC-10x series and/or LMPL-101 controllers.	
Free topology up to 1,000' max.	
Environment .....	For Indoor Use Only
Operating Temperature .....	32° to 131°F (0° to 55°C)
Storage Temperature .....	23° to 176°F (-5° to 80°C)
Relative Humidity .....	5 to 95% (non condensing)
Patent Pending	

## MOUNTING THE SWITCH



**WARNING:** Do not install to cover a junction box having Class 1, 3 or Power and Lighting Circuits.

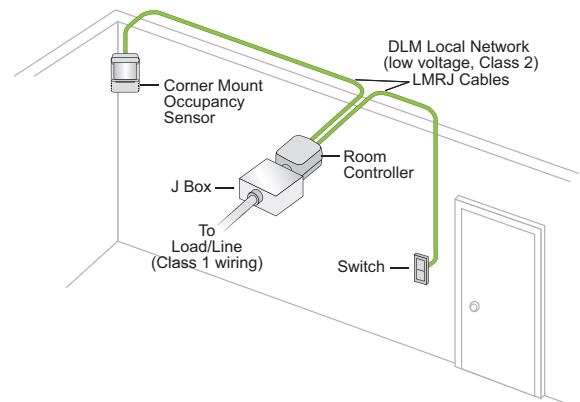
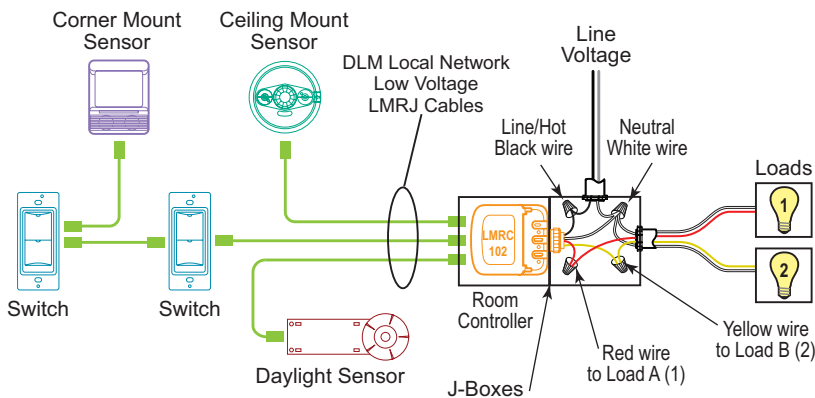
## BUTTONS AND INDICATORS



**CAUTION: TO CONNECT A COMPUTER TO THE DLM LOCAL NETWORK USE THE LMCI-100. NEVER CONNECT THE DLM LOCAL NETWORK TO AN ETHERNET PORT – IT MAY DAMAGE COMPUTERS AND OTHER CONNECTED EQUIPMENT.**

## CONNECTIVITY

The illustrations below show examples of free-topology wiring. The LMSW switches communicate to all other Digital Lighting Management devices connected to the low voltage DLM Local Network, regardless of their position on the DLM Local Network.



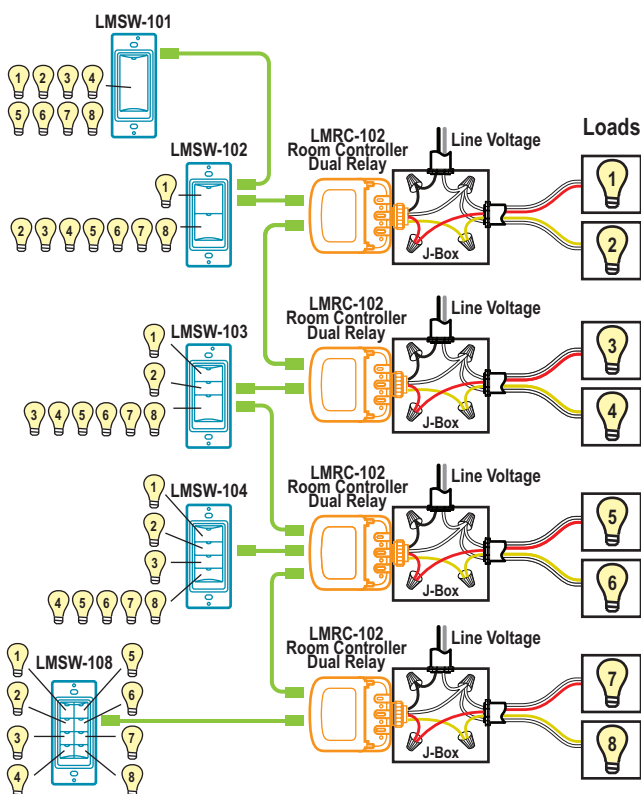
## PLUG N' GO OPERATION (PNG)

Each load is automatically assigned to a switch button.

- If there are more buttons on a switch than there are loads, the extra button(s) do nothing and blink when pressed.
- If there are fewer buttons on a switch than there are loads, the last button controls all remaining loads.

The illustration below shows the Plug n' Go load binding for each LMSW switch in a room that has up to 8 loads.

### Plug n' Go Load Binding



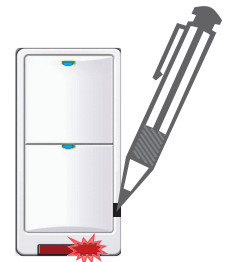
## UNIT ADJUSTMENT - PUSH N' LEARN (PNL)

### Load Selection Procedure

A configuration button allows access to our patented Push n' Learn™ technology to change the binding relationship between switch buttons and loads.

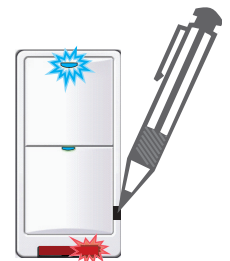
#### Step 1 Enter Push n' Learn

1. Using a pointed tool, press and hold the configuration button for 3 seconds, until the Red LED on the switch begins to blink.
2. When you release the switch's configuration button, the red LED on other communicating DLM Local Network devices begins to blink.
3. The DLM Local Network is now in PnL mode. The Red LEDs continue to blink until you exit PnL mode.
4. All loads in the room turn OFF after entering PnL. After one second, one load turns ON. This is Load #1, which is bound to switch button #1 as part of the Plug n' Go factory default setting. The Blue LED will be ON for all switch buttons and sensors that are bound to this load.



#### Step 2 Load selection

1. Press and release the configuration button to step through the loads connected to the DLM Local Network. As each load turns ON note which devices (switch buttons and sensors) are showing the blue LED. These devices are currently bound to the load that is ON.
2. To unbind a switch button from a load, press the switch button while its blue LED is ON. The blue LED turns OFF to indicate the button no longer controls the load that is currently ON.
3. Pressing the switch button again while the load is ON rebinds the load to the button and the blue LED illuminates.



#### Step 3 Step 3: Exit Push n' Learn

1. Press and hold the configuration button until the red LED turns off, approximately 3 seconds.

## TROUBLESHOOTING

### Loads do not operate as expected.

<b>Switch button LEDs don't light</b>	<ol style="list-style-type: none"> <li>1. Check to see that the the switch is connected to the DLM Local Network.</li> <li>2. Check for 24VDC input to the switch: Plug in a different DLM device at the switch location. If the device does not power up, 24VDC is not present. <ul style="list-style-type: none"> <li>• Check the high voltage connections to the room controller.</li> <li>• If high voltage connections are good and high voltage is present, recheck DLM Local Network connections between the switch and the room controller.</li> </ul> </li> </ol>
<b>The wrong lights are controlled</b>	<ol style="list-style-type: none"> <li>1. Configure the switch buttons to control the desired lights using the Push n' Learn adjustment procedure.</li> </ol>
<b>Button doesn't actuate</b>	<ol style="list-style-type: none"> <li>1. Make sure the switch frame and button are assembled properly.</li> <li>2. Make sure that the wall plate is not pinching the frame.</li> </ol>
<b>LEDs turn ON and OFF but load doesn't switch</b>	<ol style="list-style-type: none"> <li>1. Make sure device is not in PnL.</li> <li>2. Check load connections to room controller.</li> </ol>

## INSTRUCTIONS EN FRANÇAIS

### Cet appareil est pré-réglé pour un fonctionnement Plug n' Go<sup>MC</sup> et son réglage est optionnel.

Pour connaître tous les détails opérationnels, les réglages et les fonctions supplémentaires du produit, consulter le guide d'installation du système DLM fourni avec Wattstopper contrôleurs de pièce et aussi disponible au [www.legrand.us/wattstopper](http://www.legrand.us/wattstopper).

**L'installation doit être effectuée conformément à tous les règlements ainsi qu'aux codes locaux et de la NEC en vigueur.** Les raccordements de fils doivent être classés comme pouvant convenir au calibre du fil (fil de sortie et de bâtiment) utilisé.

Pour les dispositifs DLM de classe 2 et le câblage du dispositif : Doit être connecté à une source d'alimentation de classe 2 seulement. Ne pas reclasser et installer en tant que classe 1 ou en tant que fil d'alimentation ou d'éclairage.

Ne pas appliquer de solvant de nettoyage directement sur l'appareil. Appliquer le solvant de nettoyage sur un chiffon et frotter l'appareil pour le nettoyer.

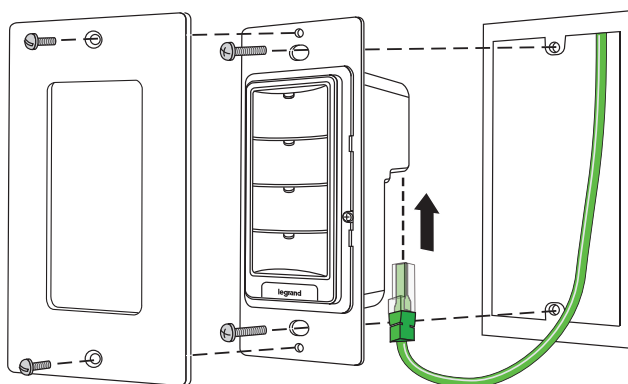
### SPÉCIFICATIONS

Tension ..... 24 VCC  
 Consommation de courant ..... 5mA  
 Alimentation électrique ..... Wattstopper contrôleur de pièce  
 Connexion au réseau local DLM ..... 2 ports RJ-45  
 Caractéristiques du réseau local DLM pendant l'utilisation des contrôleurs LMRC-11x/2xx:

La basse tension est générée par le câble Cat 5e (LMRJ); courant maximal 800mA. Supporte jusqu'à 64 adresses de charge, 48 dispositifs de communication incluant jusqu'à 4 séries LMRC-10x et contrôleurs LMPL-101. Topologie libre allant jusqu'à 305 m (1 000 pi) max.

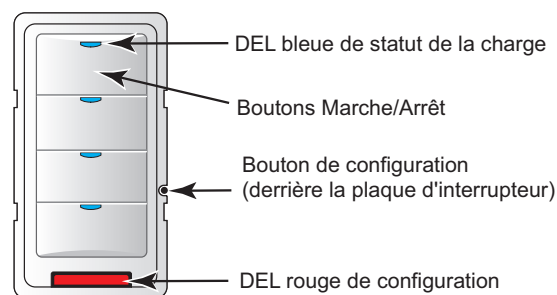
Environnement ..... Pour usage intérieur seulement  
 Température de fonctionnement ..... 0 ° à 55°C (32 ° à 131°F)  
 Température d'entreposage ..... -5 ° à 80 °C (23 ° à 176 °F)  
 Humidité relative ..... 5 à 95 % (non condensée)  
 Brevet en instance

### MONTAGE DE L'INTERRUPTEUR



**REMARQUE:** Ne pas installer avec une boîte de jonction dotée de circuits de classe 1, 3, d'alimentation ou d'éclairage.

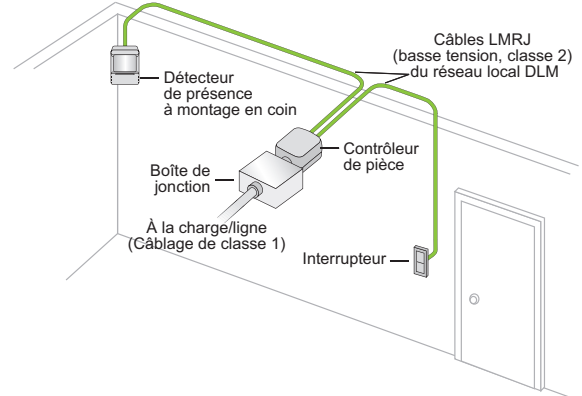
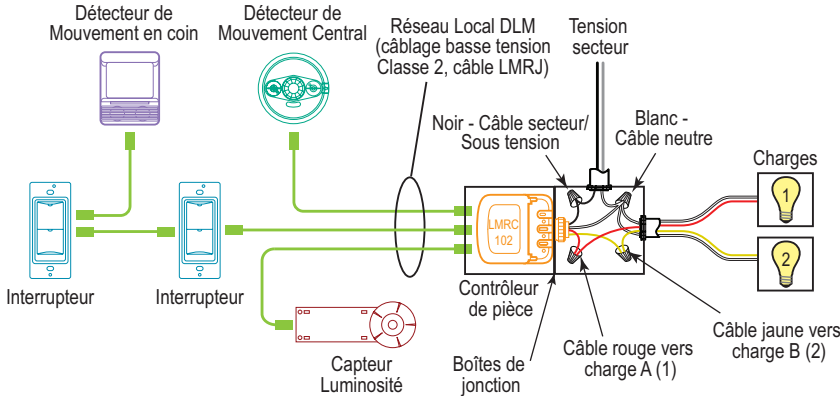
### BOUTONS ET INDICATEURS



**ATTENTION : POUR CONNECTER UN ORDINATEUR AU RÉSEAU DLM LOCAL, UTILISER LA LMCI-100. NE BRANCHEZ JAMAIS LE RÉSEAU DLM LOCAL À UN PORT ÉTHERNET – CELA POURRAIT ENDOMMAGER LES ORDINATEURS AINSI QUE LES AUTRES ÉQUIPEMENTS CONNECTÉS.**

## CONNECTIVITÉ

Les illustrations ci-dessous montrent des exemples de câblage à topologie libre. Les interrupteurs LMSW communiquent avec tous les autres dispositifs de gestion numérique de l'éclairage connectés au réseau local DLM basse tension, peu importe leur position dans le réseau local DLM.



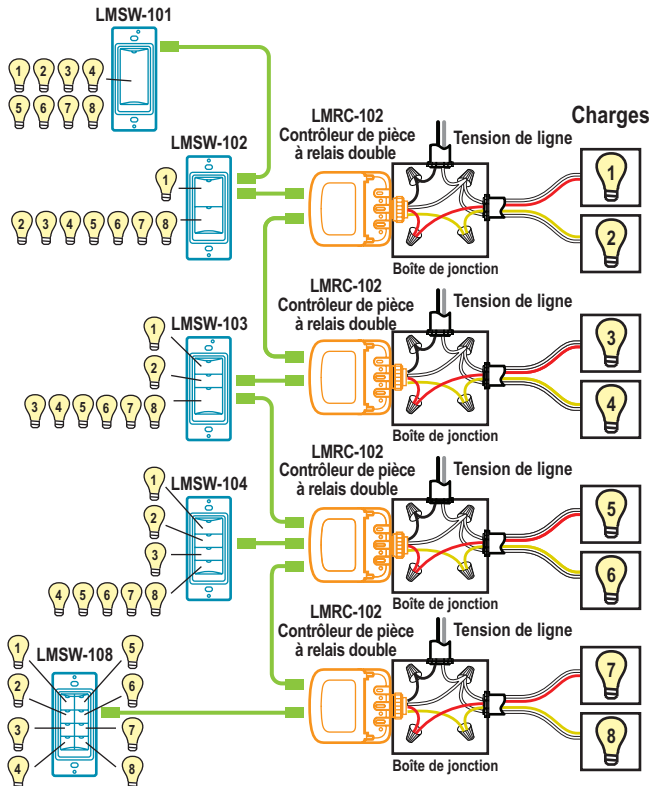
## FONCTIONNEMENT PLUG N' GO (PNG)

Chaque charge est assignée automatiquement à un bouton d'interrupteur.

- S'il y a plus de boutons que de charges sur un interrupteur, les boutons supplémentaires ne font rien et clignent lorsqu'on les appuie.
- S'il y a moins de boutons que de charges sur un interrupteur, le dernier bouton contrôle toutes les charges restantes.

L'illustration ci-dessous montre la liaison des charges Plug n' Go pour chaque interrupteur LMSW dans une pièce possédant jusqu'à huit charges.

### Liaison des charges Plug n' Go



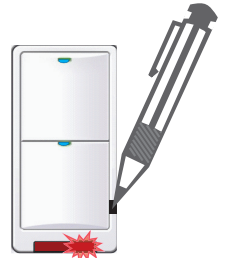
## RÉGLAGE DE L'APPAREIL -- PUSH N' LEARN (PNL)

### Procédure de sélection de la charge

Un bouton de configuration permet l'accès à notre technologie brevetée Push n' Learn<sup>MC</sup> pour modifier la relation de liaison entre les boutons d'interrupteur et les charges.

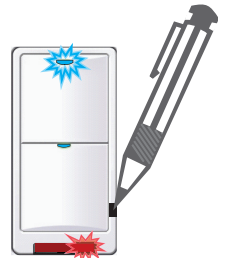
#### Étape1 Entrer en mode Push n' Learn

1. À l'aide d'un outil pointu, appuyer et tenir le bouton de configuration pendant 3 secondes jusqu'à ce que la DEL rouge sur l'interrupteur commence à clignoter.
2. Après avoir relâché le bouton de configuration de l'interrupteur, les DEL rouges des autres appareils communicant avec le réseau local DLM commencent à clignoter.
3. Le réseau local DLM est désormais en mode PnL. Les DEL rouges continuent de clignoter jusqu'à la sortie du mode PnL.
4. Toutes les charges de la pièce s'éteignent après l'entrée en mode PnL. Après une seconde, une charge s'allume. Cette charge est la charge No 1 qui est liée au bouton d'interrupteur No 1 en tant que réglage par défaut du mode Plug n' Go. La DEL bleue sera allumée pour tous les boutons d'interrupteur et capteurs qui sont liés à cette charge.



#### Étape2 Sélection de la charge

1. Appuyer et relâcher le bouton de configuration pour naviguer entre les charges connectées au réseau local DLM. Au fur et à mesure que les charges s'allument, noter les dispositifs (boutons d'interrupteur et capteurs) montrant une DEL bleue. Ces dispositifs sont actuellement liés à la charge qui est ALLUMÉE.
2. Pour couper le lien entre un bouton d'interrupteur et une charge, appuyer sur le bouton d'interrupteur pendant que sa DEL bleue est allumée. La DEL bleue s'éteint pour indiquer que le bouton ne contrôle désormais plus la charge qui est actuellement allumée.
3. En appuyant sur le bouton de l'interrupteur à nouveau pendant que la charge est allumée, la charge sera liée à nouveau au bouton et la DEL s'allumera.



#### Étape3 Sortir du mode Push n' Learn

1. Appuyer et tenir le bouton de configuration jusqu'à ce que la DEL rouge s'éteigne, soit environ trois secondes.

## DÉPANNAGE

### Les charges ne fonctionnent pas comme prévu.

<b>Les DEL des boutons d'interrupteur ne s'allument pas</b>	<ol style="list-style-type: none"> <li>Vérifier que l'interrupteur est connecté au réseau local DLM.</li> <li>Vérifier l'entrée de 24 VCC vers l'interrupteur: Brancher un dispositif DLM différent à l'emplacement de l'interrupteur. S'il ne se met pas en marche, cela signifie que la puissance de 24 VCC n'est pas présente. <ul style="list-style-type: none"> <li>Vérifier les connexions haute tension avec le contrôleur de pièce.</li> <li>Si les connexions haute tension fonctionnent bien et qu'une tension élevée est présente, vérifier à nouveau les connexions du réseau local DLM entre l'interrupteur et le contrôleur de pièce.</li> </ul> </li> </ol>
<b>Les mauvaises lumières sont contrôlées</b>	<ol style="list-style-type: none"> <li>Configurer les boutons d'interrupteurs de manière à contrôler les charges souhaitées en utilisant la procédure de réglage Push n' Learn.</li> </ol>
<b>Le bouton ne s'active pas</b>	<ol style="list-style-type: none"> <li>S'assurer que le cadre de l'interrupteur et le bouton sont assemblés correctement.</li> <li>S'assurer que la plaque murale ne pince pas le cadre.</li> </ol>
<b>Les DEL s'allument et s'éteignent, mais la charge ne commute pas</b>	<ol style="list-style-type: none"> <li>S'assurer que le dispositif n'est pas en mode PnL.</li> <li>Vérifier les connexions des charges aux contrôleur de pièce.</li> </ol>

## INSTRUCCIONES EN ESPAÑOL

### Esta unidad está preconfigurada para el funcionamiento Plug n' Go™; el ajuste es opcional.

Para obtener detalles de funcionamiento, ajustes y más funciones del producto, consulte la Guía de instalación del sistema DLM que se proporciona con Wattstopper controladores de habitación; también está disponible en [www.legrand.us/wattstopper](http://www.legrand.us/wattstopper).

**La instalación debe realizarse conforme con todas las reglamentaciones aplicables, las normas locales y los Códigos NEC.** Las conexiones de los conductores serán aptas para el tamaño de conductor utilizado (cableado de conducción y de construcción). Para dispositivos DLM y cableado de dispositivos Clase 2: Para conexión únicamente a fuente de alimentación Clase 2. No reclasifique ni instale como Clase 1, ni con circuitos de alimentación e iluminación.

No aplique solvente limpiador directamente sobre la unidad. Aplique solvente limpiador en un paño, luego páselo sobre la unidad.

### ESPECIFICACIONES

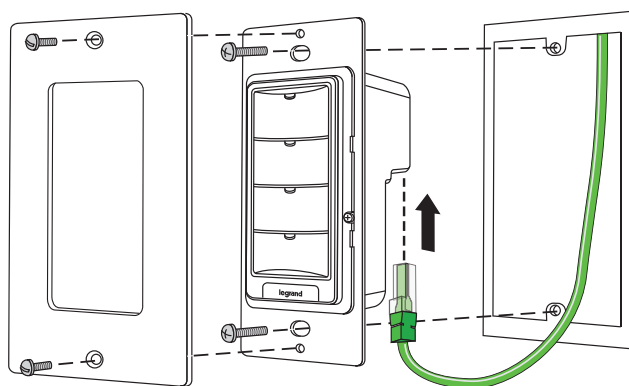
Voltaje.....24 V CC  
 Consumo de corriente ..... 5 mA  
 Suministro de energía ..... Controlador de habitación Wattstopper  
 Conexión a la red local DLM .....2 puertos RJ-45  
 Características de red local DLM al usar controladores de habitación LMRC-11x/2xx :

El voltaje bajo se suministra por un cable Cat 5e (LMRJ); corriente máxima de 800 mA. Admite hasta 64 direcciones de carga, 48 dispositivos de comunicación, lo que incluye hasta la serie 4 LMRC-10x y controladores LMPL-101. Topología libre de hasta 305 m (1000 ft) como máx.

Entorno..... Solo para uso en interiores  
 Temperatura de funcionamiento..... 0° a 55°C (32° a 131°F)  
 Temperatura de almacenamiento.....-5° a 80°C (23 a 176°F)  
 Humedad relativa ..... 5 a 95 % (sin condensación)

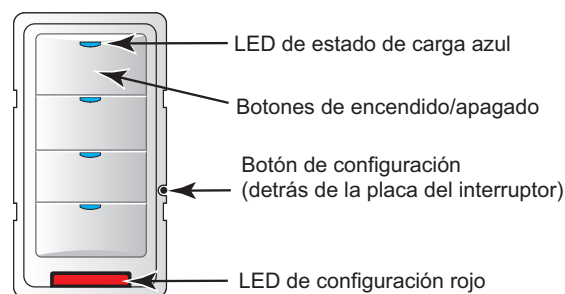
Patente en trámite

### MONTAJE DEL INTERRUPTOR



**NOTA:** No realice la instalación para cubrir una caja de conexiones con circuitos de alimentación e iluminación o de clase 1, 3.

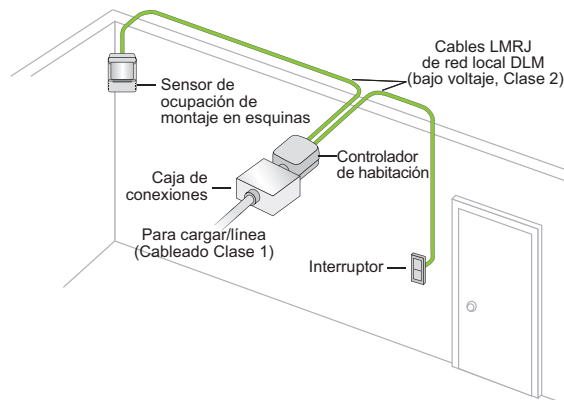
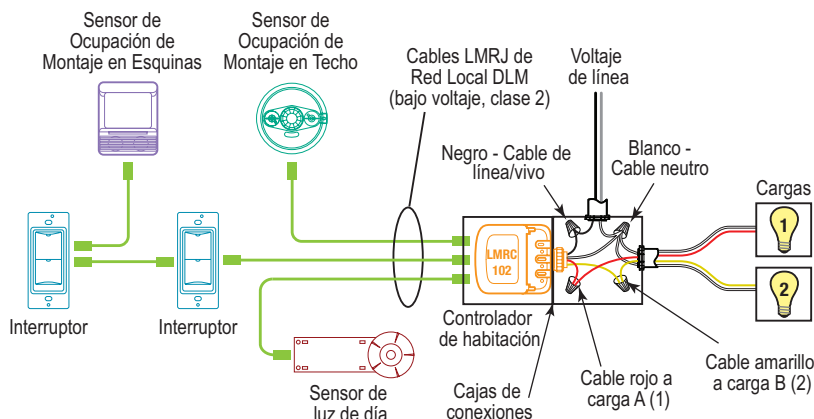
### BOTONES E INDICADORES



**PRECAUCIÓN: PARA CONECTAR UNA COMPUTADORA A LA RED LOCAL DE DLM, USE EL DISPOSITIVO LMCI-100. NUNCA CONECTE LA RED LOCAL DE DLM A UN PUERTO ETHERNET: PODRÍA DAÑAR LAS COMPUTADORAS Y OTROS EQUIPOS CONECTADOS.**

## CONECTIVIDAD

Las ilustraciones a continuación muestran ejemplos de cableados de topología libre. El dispositivo LMSW cambia para comunicarse con todos los demás dispositivos de control de iluminación digital conectados a la red local DLM de bajo voltaje, independientemente de su posición en la red local DLM.



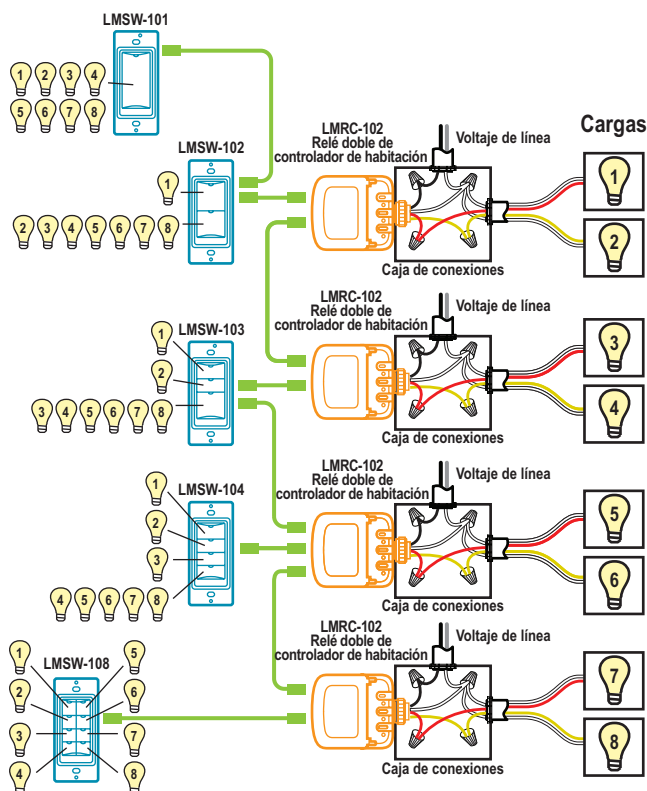
### FUNCIONAMIENTO DE PLUG N' GO (PNG)

Cada carga se asigna secuencialmente a un botón interruptor

- Si hay más botones en un interruptor que cargas, los botones adicionales no hacen nada y parpadean cuando se presionan.
- Si hay menos botones en un interruptor que cargas, el último botón controla las cargas restantes.

La ilustración a continuación muestra la unión de carga Plug n' Go para cada interruptor LMSW en una habitación con hasta 8 cargas.

#### Unión de cargas Plug n' Go



### AJUSTE DE UNIDAD: PUSH N' LEARN (PNL)

#### Procedimiento de selección de carga

El botón de configuración permite el acceso a nuestra tecnología Push n' Learn™ patentada para cambiar las relaciones de unión entre botones interruptores y cargas.

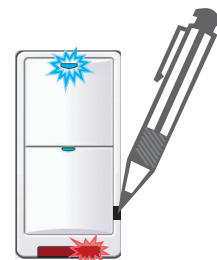
#### Paso 1 Entrar a Push n' Learn

1. Usando una herramienta con punta, presione y mantenga presionado el botón de configuración durante 3 segundos, hasta que el LED rojo del interruptor comience a parpadear.
2. Al soltar el botón de configuración del interruptor, el LED rojo del resto de los dispositivos de la red local DLM que están comunicados comenzará a parpadear.
3. La red local DLM ahora se encuentra en modo PnL. Los LED rojos continuarán parpadeando hasta que salga del modo PnL.
4. Todas las cargas de la habitación se apagaran después de entrar a PnL. Después de un segundo, se encenderá una carga. Esta es la carga N.º 1, que está vinculada con el botón interruptor N.º 1, según la configuración predeterminada de fábrica de Plug n' Go. El LED azul se mostrará encendido en todos los botones interruptores y los sensores vinculados a esta carga.



#### Paso 2 Selección de carga

1. Presione y suelte el botón de configuración para desplazarse por las cargas conectadas a la red local DLM. A medida que cada carga se activa, observe los dispositivos (botones interruptores y sensores) que muestran un LED azul. Estos dispositivos están vinculados a la carga activada.
2. Para desvincular un botón interruptor de una carga, presione el botón interruptor mientras que el LED azul está encendido. El LED azul se apaga para indicar que el botón ya no controla la carga que está actualmente activada.
3. Si se presiona el botón interruptor mientras la carga está activada, se vuelve a vincular la carga al botón y se enciende el LED azul.



#### Paso 3 Salir de Push n' Learn

1. Presione y mantenga presionado el botón de configuración hasta que se apague el LED de color rojo, aproximadamente 3 segundos.

---

## SOLUCIÓN DE PROBLEMAS

---

### Las cargas no funcionan como se espera.

<b>Los LED del botón interruptor no se encienden</b>	<ol style="list-style-type: none"><li>1. Compruebe que el interruptor esté conectado a la red local DLM.</li><li>2. Compruebe la entrada de 24 V CC al interruptor: Conecte un dispositivo DLM diferente en la ubicación del interruptor. Si el dispositivo no se enciende, los 24 V de CC no están presentes.<ul style="list-style-type: none"><li>• Controle las conexiones de alto voltaje al controlador de la habitación.</li><li>• Si las conexiones de alto voltaje son correctas y el alto voltaje está presente, vuelva a controlar las conexiones de red local DLM entre el interruptor y el controlador de la habitación.</li></ul></li></ol>
<b>Se controlan las luces incorrectas</b>	<ol style="list-style-type: none"><li>1. Configure los botones interruptores para que controle las luces deseadas mediante el procedimiento de ajuste de Push n' Learn.</li></ol>
<b>El botón no funciona</b>	<ol style="list-style-type: none"><li>1. Asegúrese de que el interruptor y el botón estén correctamente instalados.</li><li>2. Asegúrese de que la placa para pared no esté presionando el marco.</li></ol>
<b>Los LED se encienden y se apagan pero la carga no cambia</b>	<ol style="list-style-type: none"><li>1. Asegúrese de que el dispositivo no esté en PnL.</li><li>2. Controle las conexiones de carga al controlador de habitación.</li></ol>

---

**WARRANTY INFORMATION**

Wattstopper warrants its products to be free of defects in materials and workmanship for a period of five (5) years. There are no obligations or liabilities on the part of Wattstopper for consequential damages arising out of, or in connection with, the use or performance of this product or other indirect damages with respect to loss of property, revenue or profit, or cost of removal, installation or reinstallation.

**INFORMATIONS RELATIVES À LA GARANTIE**

Wattstopper garantit que ses produits sont exempts de défauts de matériaux et de fabrication pour une période de cinq (5) ans. Wattstopper ne peut être tenu responsable de tout dommage consécutif causé par ou lié à l'utilisation ou à la performance de ce produit ou tout autre dommage indirect lié à la perte de propriété, de revenus, ou de profits, ou aux coûts d'enlèvement, d'installation ou de réinstallation.

**INFORMACIÓN DE LA GARANTÍA**

Wattstopper garantiza que sus productos están libres de defectos en materiales y mano de obra por un período de cinco (5) años. No existen obligaciones ni responsabilidades por parte de Wattstopper por daños consecuentes que se deriven o estén relacionados con el uso o el rendimiento de este producto u otros daños indirectos con respecto a la pérdida de propiedad, renta o ganancias, o al costo de extracción, instalación o reinstalación.