

OPTIONAL ITEMS AND ACCESSORIES

(Purchase separately)

Splice box

- HU109P (white)
- HU109MB (black)

Daisy Chain Connector

- HU101P (white 3" length)
- HU101MB (black 3" length)
- HU102P (white 6" length)
- HU102MB (black 6" length)
- HU1010P (white 12" length)
- HU1010MB (black 12" length)
- HU1011P (white 18" length)
- HU1011MB (black 18" length)
- HU103P (white 24" length)
- HU103MB (black 24" length)
- HU104P (white 120" length)
- HU104MB (black 120" length)

Master Power Switch

- HU10MSP (white)
- HU10MSMB (black)

Power Cord (120V Only)

- HU105P (white 48" length)
- HU105MB (black 48" length)

ARTICLES ET ACCESSOIRES EN OPTION

(à acheter séparément)

Boîtier d'épissurage

- HU109P (blanc)
- HU109MB (noir)

Connecteur en guirlande

- HU101P (blanc 8 cm (3 po.) de long)
- HU101MB (noir 8 cm (3 po.) de long)
- HU102P (blanc 15 cm (6 po.) de long)
- HU102MB (noir 15 cm (6 po.) de long)
- HU1010P (blanc 30 cm (12 po.) de long)
- HU1010MB (noir 30 cm (12 po.) de long)
- HU1011P (blanc 46 cm (18 po.) de long)
- HU1011MB (noir 46 cm (18 po.) de long)
- HU103P (blanc 61 cm (24 po.) de long)
- HU103MB (noir 61 cm (24 po.) de long)
- HU104P (blanc 3 m (120 po.) de long)
- HU104MB (noir 3 m (120 po.) de long)

Interrupteur d'alimentation principal

- HU10MSP (blanc)
- HU10MSMB (noir)

Cordon d'alimentatio (120 V seulement)

- HU105P (blanc 122 cm (48 po.) de long)
- HU105MB (noir 122 cm (48 po.) de long)

LOS ELEMENTOS OPCIONALES Y ACCESORIOS

(se compran por separado)

Caja de empalme

- HU109P (blanca)
- HU109MB (negra)

Conector en serie

- HU101P (blanco, 8 cm [3 pulg. de largo])
- HU101MB (negro, 8 cm [3 pulg. de largo])
- HU102P (blanco, 15 cm [6 pulg. de largo])
- HU102MB (negro, 15 cm [6 pulg. de largo])
- HU1010P (blanco, 30 cm [12 pulg. de largo])
- HU1010MB (negro, 30 cm [12 pulg. de largo])
- HU1011P (blanco, 46 cm [18 pulg. de largo])
- HU1011MB (negro, 46 cm [18 pulg. de largo])
- HU103P (blanco, 61 cm [24 pulg. de largo])
- HU103MB (negro, 61 cm [24 pulg. de largo])
- HU104P (blanco, 305 cm [120 pulg. de largo])
- HU104MB (negro, 305 cm [120 pulg. de largo])

Interruptor maestro

- HU10MSP (blanca)
- HU10MSMB (negra)

Cable de alimentación (Solo 120V)

- HU105P (blanco, 122 cm [48 pulg. de largo])
- HU105MB (negro, 122 cm [48 pulg. de largo])

IMPORTANT SAFETY INSTRUCTIONS

When using product, basic precautions should always be followed, including the following:

- Heed all warnings, including below warnings AND those included on product.
- Save these instructions and warnings.
- For indoor use only.
- This product is not intended to be repaired by service personnel, in case of failure or component defect (unit can be thrown away).
- This product must not be disposed of together with domestic waste. This product has to be disposed at an authorized place for recycling of electrical and electronic appliances.

**WARNING**

- Read and follow these instructions.
- Risk of fire/electric shock. The fixture does not have any user serviceable parts.
- FIXTURE IS NOT WATERPROOF and is not intended for use in showers, saunas, or in potentially wet locations. ALWAYS keep this fixture away from sinks, tubs, showers, etc.

CAUTION

- This fixture IS ONLY FOR USE ON 120-277V AC circuits.
- When hard wired fixture should be installed by persons with experience in household wiring or by a qualified electrician and 120V AC only when powered by the HU105 cord.
- This fixture MUST ALWAYS BE USED in accordance with all electrical and safety codes and ordinances, including the most recent National Electric Code (NEC) and with the Occupational Safety and Health Administration (OSHA) Volume 1 on General Industry Standards and Interpretations.

IMPORTANTES INSTRUCTIONS DE SÉCURITÉ

Des précautions de base doivent être suivies lors de l'utilisation de ce produit, incluant:

- Respectez tous les avertissements, y compris les avertissements ci-dessous ET ceux qui sont inscrits sur l'étiquette d'avertissement.
- Conservez ces instructions et ces avertissements.
- Pour une utilisation intérieure seulement.
- Ce produit n'est pas conçu pour être réparé par le personnel d'entretien en cas de panne ou d'un composant défectueux (le produit peut être jeté).
- Ce produit ne doit pas être jeté avec les ordures ménagères. Ce produit doit être jeté dans un lieu autorisé pour le recyclage des appareils électriques et électroniques.

**AVERTISSEMENT**

- Lisez et suivez ces instructions.
- Risque d'incendie ou de décharge électrique. Le luminaire ne renferme aucune pièce réparable par l'utilisateur.
- LE LUMINAIRE N'EST PAS ÉTANCHE et n'est pas conçu pour être utilisé dans les douches, les saunas, ou dans des lieux potentiellement humides. Ne mettez JAMAIS le luminaire à proximité des lavabos, des baignoires, des douches, etc.

PRÉCAUTION

- Ce luminaire doit ÊTRE UTILISÉ UNIQUEMENT sur des circuits 120-277 V CA.
- Lorsqu'un luminaire câblé doit être installé par des personnes expérimentées dans le câblage domestique ou par un électricien qualifié et un courant alternatif de 120 VCA seulement, lorsqu'alimenté par un cordon HU105.

INSTRUCCIONES IMPORTANTES DE SEGURIDAD

Al utilizar el producto, siempre se deben seguir las precauciones básicas, incluido lo siguiente:

- Tenga en cuenta todas las advertencias, incluyendo las advertencias a continuación Y aquellas incluidas en el producto.
- Conserve estas instrucciones y advertencias.
- Para uso en interiores solamente.
- Este producto no está diseñado para ser reparado por personal técnico, en caso de fallas o defecto en el componente (la unidad se puede desechar).
- Este producto no se debe desechar junto con los residuos del hogar. Este producto se debe desechar en un lugar autorizado para el reciclaje de aparatos eléctricos y electrónicos.

**ADVERTENCIA**

- Lea y siga estas instrucciones.
- Riesgo de incendio y descarga eléctrica. La luminaria no contiene piezas que puedan recibir un servicio de mantenimiento por el usuario.
- LA LUMINARIA NO ES HERMÉTICA y no está diseñada para su uso en duchas, saunas o lugares potencialmente mojados. Mantenga SIEMPRE la luminaria alejada de fregaderos, bañeras, duchas, etc.

PRECAUCIÓN

- Esta luminaria ES PARA USAR ÚNICAMENTE CON circuitos de 120-277 VCA.
- Cuando se debe instalar un dispositivo fijo por personas con experiencia en cableado del hogar o por un electricista calificado y 120V CA solo cuando funciona con el cable HU105.

- ALWAYS make certain that the power source conforms to the requirements on the fixture.
- This fixture is intended for use as general indoor lighting. DO NOT use in potentially dangerous locations, such as flammable or explosive atmospheres.

Note: Per local codes and regulations install on circuit with GFCI outlet or AFCI breaker and support all cords or interconnect cables with mounting clips (not provided) every one foot.

Note: This equipment has been tested and found to comply with the limits for a Class B digital device, pursuant to Part 15 of the FCC Rules. These limits are designed to provide reasonable protection against harmful interference in a residential installation. This equipment generates, uses and can radiate radio frequency energy and if not installed and used in accordance with the instructions, may cause harmful interference to radio communications. However, there is no guarantee that interference will not occur in a particular installation. If this equipment does cause harmful interference to radio or television reception, which can be determined by turning the equipment off and on, the user is encouraged to try to correct the interference by one or more of the following measures:

- Reorient or relocate the receiving antenna.
- Increase the separation between the equipment and receiver.
- Connect the equipment into an outlet on a circuit different from that to which the receiver is connected.
- Consult the dealer or an experienced radio/TV technician for help.

WARNING: FCC Regulations state that any unauthorized changes or modifications to this equipment not expressly approved by the manufacturer could void the user's authorization to operate this equipment.

SAVE THESE INSTRUCTIONS AND WARNINGS.

- Ce luminaire doit TOUJOURS ÊTRE UTILISÉ en accord avec tous les règlements et décrets électriques et de sécurité, ce qui comprend le Code National de l'Électricité (NEC) le plus récent et avec le Volume 1 de l'Administration de la Santé et de la Sécurité au Travail sur les Standards et Interprétations Industriels Généraux.
- Assurez-vous TOUJOURS que la source d'alimentation est conforme aux exigences du luminaire.
- Ce luminaire est conçu pour l'éclairage général à l'intérieur. NE PAS utiliser dans des endroits présentant des risques comme des atmosphères inflammables ou explosives.

Remarque: Selon les codes et règlements locaux en vigueur, installez sur un circuit équipé d'une sortie avec DDFT ou un disjoncteur de basse tension et soutenez tous les cordons ou câbles d'interconnexion avec des brides de fixations (non fournies) à chaque 30 cm (12 po).

Remarque: Après la mise à l'essai, cet équipement a été déclaré conforme aux limites établies pour un dispositif numérique de catégorie B en vertu de la section 15 des règlements de la FCC. Ces limites sont conçues pour assurer une protection raisonnable contre toute interférence nuisible dans une installation résidentielle. Cet équipement génère, utilise et dégage de l'énergie radiofréquence. S'il n'est pas installé et utilisé conformément aux instructions, il est susceptible de créer des interférences nuisibles aux communications radio. Toutefois, il n'est absolument pas garanti qu'aucune interférence ne se produira dans une installation donnée. Si l'équipement crée des interférences nuisibles à la réception d'émissions de radio ou de télévision (pour le savoir, allumez-le et éteignez-le), il est conseillé à l'utilisateur d'essayer d'éliminer ces interférences en adoptant une ou plusieurs des mesures suivantes :

- Réorientez ou déplacez l'antenne réceptrice.
- Augmentez la distance entre l'équipement et le récepteur.
- Branchez l'équipement sur la prise électrique d'un circuit autre que celui sur lequel le récepteur est branché.
- Demandez de l'aide au distributeur ou à un technicien radio ou TV qualifié.

AVERTISSEMENT : Les réglementations de la FCC mentionnent que toute modification ou altération apportée à cet équipement n'étant pas expressément approuvée par le fabricant peut annuler le droit de l'utilisateur à faire fonctionner cet équipement.

CONSERVEZ CES INSTRUCTIONS ET CES AVERTISSEMENTS.

- Esta luminaria SE DEBE USAR SIEMPRE de acuerdo con todos los códigos y ordenanzas eléctricos y de seguridad, inclusive el Código Eléctrico Nacional (NEC) más reciente y el Volumen 1 de la Administración de Seguridad y Salud Ocupacional (OSHA) sobre las Normas e Interpretaciones de la Industria General.
- Asegúrese SIEMPRE de que la fuente de alimentación cumpla con los requisitos de la luminaria.
- Esta luminaria está diseñada para ser usada como iluminación general en interiores. NO la use en lugares potencialmente peligrosos, como atmósferas inflamables o explosivas.

Nota: Según los códigos y regulaciones locales, instale en circuito con toma de corriente GFCI o interruptor AFCI sujeto o interconecte todos los cables con abrazaderas de montaje (no provistas) cada un pie.

Nota: Se ha probado este equipo y se ha determinado que cumple con los límites de un dispositivo digital Clase B, conforme a la Sección 15 de las normas de la FCC. Estos límites están diseñados para proporcionar una protección razonable contra las interferencias dañinas en una instalación residencial. Este equipo genera, usa y puede irradiar energía de radiofrecuencia y, si no se instala y usa de acuerdo con las instrucciones puede causar interferencias dañinas en las comunicaciones de radio. No obstante, no hay garantía de que no se produzcan interferencias en una instalación particular. Si este equipo causa interferencias dañinas en la recepción de radio o televisión, lo cual se puede comprobar si se enciende y apaga el equipo, se recomienda al usuario que intente corregir la interferencia mediante una o más de las siguientes medidas:

- Reoriente o reubique la antena receptora.
- Aumente la separación entre el equipo y el receptor.
- Conecte el equipo al tomacorriente de un circuito distinto de aquel al que está conectado el receptor.
- Consulte al distribuidor o a un técnico de radio/televisión cualificado para obtener ayuda.

ADVERTENCIA: Las normas de la FCC indican que cualquier cambio o modificación no autorizados en este equipo y que no estén aprobados expresamente por el fabricante podrían anular el permiso que tiene el usuario para operar dicho equipo.

GUARDE ESTAS INSTRUCCIONES Y ADVERTENCIAS.

MOUNTING YOUR FIXTURE

WARNING: Risk of electric shock. Disconnect power at fuse or circuit breaker before installing or servicing.

WARNING: Personal injury and damage to the fixture and/or mounting surface may result if the fixture is pulled from the surface. To reduce the likelihood of injury or damage, mount only on a surface that is structurally sound.

1. Remove fixture (A) from carton. Locate the parts bag containing the (2) mounting screws (B) and set aside until ready to mount the fixture.
2. Hold the fixture up to the undercabinet surface where it will be mounted. Mark the position of the mounting holes with a pencil. Set the fixture aside.
3. Drill a small pilot hole in the undercabinet surface at each pencil mark.
4. Place the fixture (A) flush against the undercabinet surface, lining up the mounting holes in the fixture with the pre-drilled pilot holes.
5. Insert (2) mounting screws into the two mounting holes (Figure 1). Tighten both screws to secure fixture.

WIRING

Note: If using a splice box, follow instructions included with the splice box.

CAUTION

Check electrical power wires for damage or scrapes.

Note: This unit will not operate properly unless connected to a "grounded" electrical circuit. Electrical shock, over heating, low or no light output, and shortened lamp life can result if not properly grounded.

OPTION 1 – PLUG IN CORD (120V ONLY)

1. Connect power cord (sold separately) to the fixture.
2. Plug power cord into outlet. (120V only)

OPTION 2 – WIRING DIRECTLY TO FIXTURE

1. Remove the screws holding the fixture cover to the fixture base. Figure 2
2. Open fixture cover to a 45 degree angle and remove it by gently pulling it out of the fixture base. See Figure 3.
3. Remove the screws holding the cable clamp cover to the cable clamp base. See Figure 4A and 4B

Figure 1.

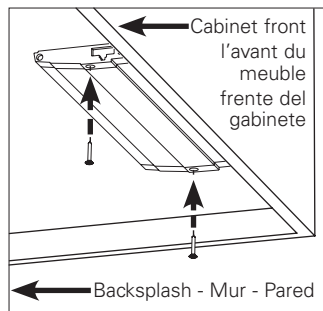


Figure 2.

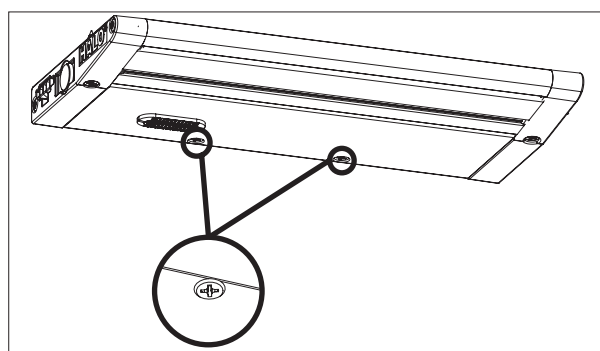
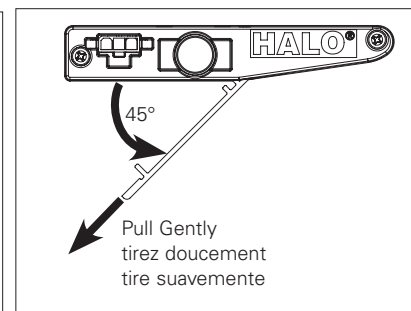


Figure 3.



MONTAGE DU LUMINAIRE

AVERTISSEMENT : Risque de décharge électrique. Mettez l'alimentation électrique hors tension depuis le fusible ou le disjoncteur avant l'installation ou l'entretien.

AVERTISSEMENT : Tirer le luminaire de la surface peut entraîner des blessures personnelles et endommager le luminaire et/ou la surface de montage. Pour réduire le risque de blessures ou de dégâts, ne montez que sur une surface de structure solide.

1. Retirez le luminaire (A) du carton. Repérez le sac de pièces contenant les (2) vis de montage (B) et mettez-le de côté jusqu'à ce que vous soyez prêt à monter le luminaire.
2. Maintenez le luminaire contre la surface sous l'armoire où il sera monté. Marquez l'emplacement des trous de montage à l'aide d'un crayon. Mettez le luminaire de côté.
3. Percez un petit trou de guidage dans la surface sous l'armoire au niveau de chaque marque de crayon.
4. Placez le luminaire (A) affleurant contre la surface sous l'armoire, en alignant les trous de montage dans le luminaire avec les trous de guidage pré-perçés.
5. Insérez (2) vis de montage dans les deux trous de montage (Figure 1). Serrez les deux vis pour maintenir le luminaire.

CÂBLAGE

Remarque: Si vous utilisez un boîtier d'épissurage, suivez les instructions comprises avec le boîtier d'épissurage.

PRÉCAUTION

Vérifiez que les fils d'alimentation électrique ne sont pas endommagés ni éraflés

Remarque: Cet appareil ne fonctionnera pas correctement s'il n'est pas relié à un circuit électrique mis à la terre. Des chocs électriques, une surchauffe, une émission de lumière basse ou inexistante, et une durée de vie de l'ampoule raccourcie, peuvent résulter d'une mauvaise mise à la terre.

OPTION 1 CORDON À BRANCHER (120 V SEULEMENT)

- Raccordez le cordon d'alimentation (vendu séparément) au luminaire.
6. Branchez le cordon d'alimentation à la prise de courant. (120 V seulement)

MONTAJE DE LA LUMINARIA

ADVERTENCIA: Riesgo de descarga eléctrica. Desconecte la alimentación en el disyuntor o fusible antes de instalar o realizar tareas de mantenimiento.

ADVERTENCIA: Pueden producirse lesiones y daños en la luminaria o la superficie de montaje si se la extrae de la superficie. Para reducir la probabilidad de lesiones o daños, monte la unidad únicamente sobre una superficie estructuralmente sólida.

1. Extraiga la luminaria (A) de la caja. Ubique la bolsa de piezas que contiene los (2) tornillos de montaje (B) y apártelos hasta que esté listo para montar la luminaria.
2. Sostenga la luminaria arriba de la superficie de la parte baja del gabinete en donde se montará la unidad. Marque la posición de los orificios de montaje con un lápiz. Coloque la luminaria aparte.
3. Perfore un pequeño orificio de prueba en la superficie de la parte baja del gabinete en todas las marcas hechas con el lápiz.
4. Coloque la luminaria (A) al ras contra la superficie de la parte baja del gabinete, alineando los orificios de montaje de la luminaria con los orificios de prueba perforados previamente.
5. Inserte (2) tornillos de montaje en los dos orificios de montaje (Figura 1). Ajuste ambos tornillos para asegurar la luminaria.

CABLEADO

Nota: Si va a usar una caja de empalme, siga las instrucciones incluidas con la caja de empalme.

PRECAUCIÓN

Revise los cables de alimentación eléctrica en busca de daños o peladuras.

Nota: La unidad no funcionará correctamente si no está conectada a un circuito eléctrico "con conexión a tierra". Se pueden producir descargas eléctricas, sobrecalentamiento, eficiencia nula o baja de la iluminación, o se puede acortar la vida de la lámpara si no se la conecta correctamente a tierra.

OPCIÓN 1 CABLE CON ENCHUFE (SOLO 120V)

- Conecte el cable de alimentación (a la venta por separado) en la luminaria.
6. Conecte el cable de alimentación en el tomacorriente. (Solo 120V)

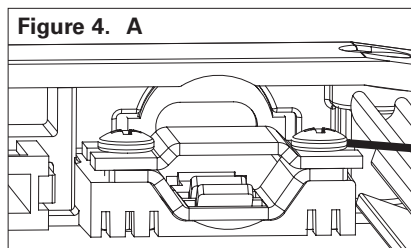


Figure 4. A

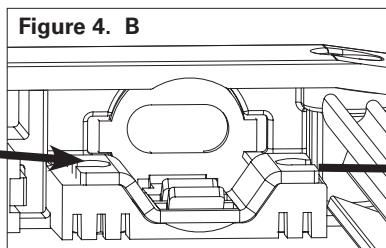


Figure 4. B

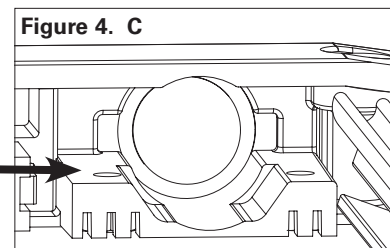


Figure 4. C

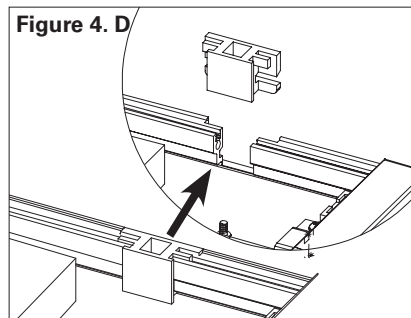


Figure 4. D

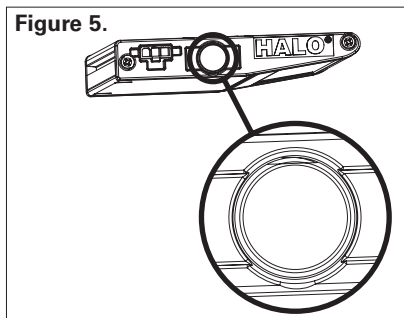


Figure 5.

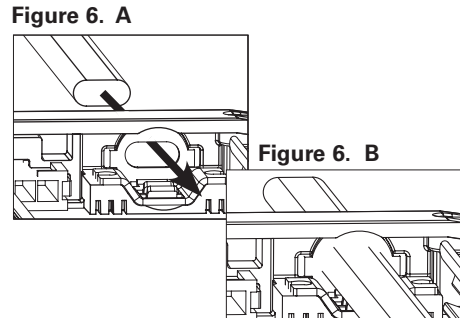


Figure 6. A

Figure 6. B

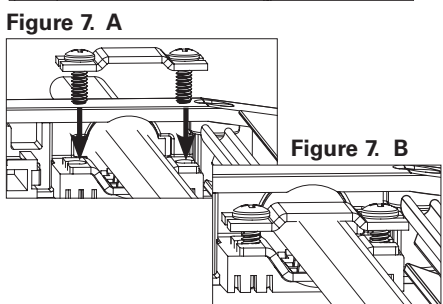


Figure 7. A

Figure 7. B

4. Remove cable clamp base and cable clamp cover, from the fixture end(s) which will have the wired connection. See Figure 4C.

Note: If choosing installation Option 2B-Flexible Armored Cable, discard cable clamp bracket assembly as it is not be needed.

Note: If using back conduit knockout, simply remove conduit plug and discard. (Figure 4D)

5. Place a screwdriver on the surface of the knockout, in the center (Figure 5). Hold screwdriver firmly and tap the end of the screwdriver with a hammer to remove the knock out piece.

OPTION 2A – WIRING DIRECTLY TO FIXTURE -ELECTRICAL WIRE

1. Place cable clamp base back into its original position shown in Figure 6A.
2. Fit electrical wire through circular opening of end cap (created in Option 2, Step 5) from outside the fixture. The electrical wire should also fit through the oval opening of the clamp base. See Figure 6B.
3. Fasten the clamp cover back on with the screws (same that was removed in Option 2, Step 3) to 5.5in-lb. See Figure 7.
4. Once the electrical wire has been secured to the cable clamp bracket wire in the following manner:
 - Using the push-in connectors prewired into the fixture, connect the bare copper wire of the electrical cable to an open position of the push-in connector which has a green (ground) wire already connected to it.
 - Connect the white (neutral) cable wire to an open position of the push-in connector which has a white (neutral) wire already connected to it.
 - Connect the black (hot) cable wire to an

OPTION 2 CÂBLAGE DIRECT AU LUMINAIRE

1. Retirez les vis maintenant le couvercle du luminaire à la base du luminaire. Figure 2
2. Ouvrez le couvercle du luminaire à un angle de 45 degrés et retirez-le en le tirant doucement de la base du luminaire. Voir figure 3.
3. Retirez les vis maintenant le couvercle du serre-câble à la base du serre-câble. Voir Figures 4A et 4B
4. Retirez la base du serre-câble et le couvercle du serre-câble des extrémités du luminaire qui recevront le raccord câblé. Voir Figure 4C.

Remarque: Si vous choisissez l'option d'installation 2B-Câble blindé flexible, jetez l'ensemble de support de serre-câble car celui-ci ne sera pas nécessaire.

Remarque: Si vous utilisez l'entrée défonçable arrière du conduit de câble, retirez simplement la pastille et jetez-la. (Figure 4D)

5. Placez un tournevis sur la surface de la pièce défonçable, au centre (Figure 5). Tenez fermement le tournevis et frappez l'extrémité du tournevis avec un marteau pour retirer la pièce défonçable.

OPTION 2A CÂBLAGE DIRECT AU LUMINAIRE -FIL ÉLECTRIQUE

1. Remettez la base du serre-câble dans sa position d'origine indiquée en Figure 6A.
2. Faites passer le fil électrique par l'ouverture circulaire dans l'extrémité (créée dans l'Option 2, Étape 5) depuis l'extérieur du luminaire. Le fil électrique doit également passer par l'ouverture ovale de la base du serre-câble. Voir figure 6B.
3. Refixez le couvercle du serre-câble avec les vis (les mêmes qui ont été retirées dans l'Option 2, Étape 3) à 0,6 Nm (5,5 po-lb.) Voir figure 7.
4. Une fois que le fil électrique a été fixé au support du serre-câble, câblez de la manière suivante:
 - À l'aide des connecteurs enfichables pré câblés dans le luminaire, connectez le fil de cuivre nu du câble électrique dans une position ouverte du connecteur enfichable ayant un fil vert (terre) déjà connecté.
 - Connectez le câble blanc (neutre) dans une position ouverte du connecteur enfichable ayant un fil blanc (neutre) déjà connecté.

OPCIÓN 2 CABLEADO DIRECTAMENTE EN LA LUMINARIA

1. Extraiga los tornillos que sujetan la cubierta de la luminaria a la base de esta. Figura 2
2. Abra la cubierta de la luminaria a un ángulo de 45 grados y retírela tirando suavemente de ella hacia fuera de la base de la luminaria. Ver Figura 3.
3. Extraiga los tornillos que sujetan la cubierta de la abrazadera del cable a la base de la abrazadera del cable. Ver Figuras 4A y 4B.
4. Retire la base de la abrazadera del cable y la cubierta de la abrazadera del cable desde el/ los extremo(s) de la luminaria que tenderá(n) la conexión por cable. Ver Figura 4C.

Nota: Si elige la Opción de instalación 2B - Cable flexible blindado, deseche el ensamblaje del soporte de la abrazadera del cable, ya que no es necesario.

Nota: Si está utilizando un orificio de conducto posterior, simplemente quite el tapón del conducto y deséchelo. (Figura 4D)

5. Coloque un destornillador en la superficie del expulsor, en el centro (Figura 5). Sostenga firmemente el destornillador y golpee el extremo del destornillador con un martillo para quitar la pieza del expulsor.

OPCIÓN 2A CABLEADO DIRECTAMENTE EN LA LUMINARIA - CABLE ELÉCTRICO

1. Coloque la base de la abrazadera del cable nuevamente en su posición original, mostrada en la Figura 6A.
2. Introduzca el cable eléctrico a través de la abertura circular de la tapa del extremo (creada en la Opción 2, Paso 5) desde fuera de la luminaria. El cable eléctrico también debe caber a través de la abertura oval de la base de la abrazadera. Ver Figura 6B.
3. Fije la cubierta de la abrazadera nuevamente con los tornillos (los mismos que se quitaron en la Opción 2, Paso 3) ajustados a 0,62 Nm (5,5 pulg.-lb.) Ver Figura 7.
4. Una vez que el cable eléctrico esté asegurado al cable del soporte de la abrazadera, realice el cableado de la siguiente manera:
 - Con los conectores a presión precableados en la luminaria, conecte el alambre de cobre pelado del cable eléctrico a una posición abierta del conector a presión que ya tiene un cable verde (conexión a tierra) conectado.

Figure 8.

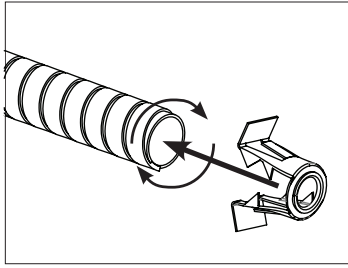


Figure 9.

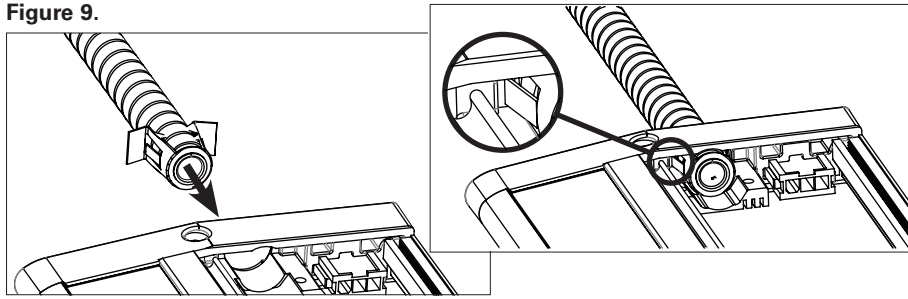


Figure 10.

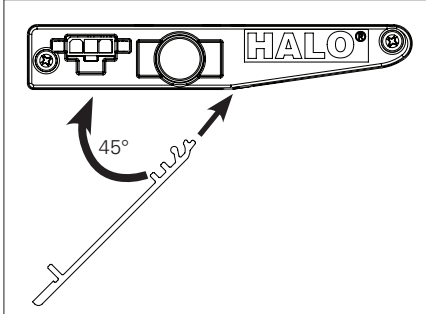
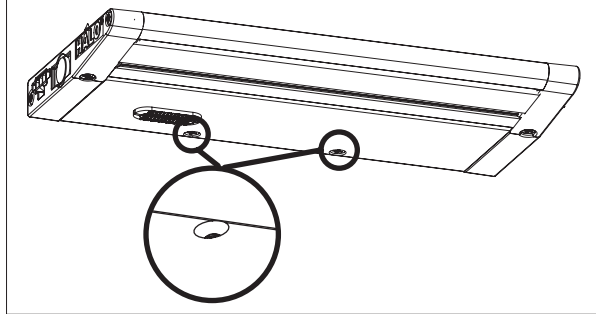


Figure 11.



open position of the push-in connector which has a black (hot) wire already connected to it.

- Tuck wires and push-in connectors back into the fixture wiring compartment.
 - Repeat previous steps 4A through 4B, if also using electrical cable to connect a separate fixture in series.
5. Position fixture cover at 45 degree from horizontal. Place fixture cover back into the fixture base. See Figure 10.
 6. Using the screws removed in Option 2 step 1, fasten the fixture cover to the fixture base. See figure 11.

OPTION 2B WIRING DIRECTLY TO FIXTURE

Flexible Armored Cable (Installation is specific for use with 5/16" armored cable/flexible conduit)

1. Twist conduit connector onto the armored cable end, until a tight fit is reached. See Figure 8.
2. Fit armored cable with conduit connector going in first, through the knock out hole from outside of the fixture. See Figure 9.
3. Once the electrical wire has been secured to the cable clamp bracket wire in the following manner:
 - Using the push-in connectors prewired into the fixture, connect the bare copper wire of the electrical cable to an open position of the push-in connector which has a green (ground) wire already connected to it.
 - Connect the white (neutral) cable wire to an open position of the push-in connector which has a white (neutral) wire already connected to it.
 - Connect the black (hot) cable wire to an open position of the push-in connector which has a black (hot) wire already connected to it.
 - Tuck wires and push-in connectors back into the fixture wiring compartment.
 - Repeat previous steps 4A through 4B, if also using electrical cable to connect a

- Connectez le câble noir (actif) dans une position ouverte du connecteur enfichable ayant un fil noir (actif) déjà connecté.
 - Faites rentrer les fils et les connecteurs enfichables dans le compartiment de câblage du luminaire.
 - Répétez les étapes 4A à 4B, si vous utilisez également un câble électrique pour connecter un luminaire séparé en série.
5. Placez le couvercle du luminaire à 45 degrés de l'horizontale. Remettez le couvercle du luminaire dans la base du luminaire. Voir figure 10.
 6. À l'aide des vis retirées dans l'Option 2 étape 1, fixez le couvercle du luminaire à la base du luminaire. Voir figure 11.

OPTION 2B CÂBLAGE DIRECT AU LUMINAIRE

Câble blindé flexible (Installation spécifique à l'utilisation d'un câble/conduit flexible blindé de 7,9 mm (5/16 po))

1. Tordez le connecteur de conduit sur l'extrémité du câble blindé, jusqu'à atteindre un ajustement serré. Voir figure 8.
2. Faites passer le câble blindé avec le connecteur de conduit en premier, par le trou défoncé depuis l'extérieur du luminaire. Voir figure 9.
3. Une fois que le fil électrique a été fixé au support du serre-câble, câblez de la manière suivante:
 - À l'aide des connecteurs enfichables pré câblés dans le luminaire, connectez le fil de cuivre nu du câble électrique dans une position ouverte du connecteur enfichable ayant un fil vert (terre) déjà connecté.
 - Connectez le câble blanc (neutre) dans une position ouverte du connecteur enfichable ayant un fil blanc (neutre) déjà connecté.
 - Connectez le câble noir (actif) dans une position ouverte du connecteur enfichable ayant un fil noir (actif) déjà connecté.
 - Faites rentrer les fils et les connecteurs enfichables dans le compartiment de câblage du luminaire.

- Conecte el hilo del cable blanco (neutro) a una posición abierta del conector a presión que ya tiene un cable blanco (neutro) conectado.
 - Conecte el hilo del cable negro (vivo) a una posición abierta del conector a presión que ya tiene un cable negro (vivo) conectado.
 - Introduzca los cables y conectores a presión nuevamente en el compartimiento de cableado de la luminaria.
 - Repita los pasos anteriores 4A a 4B, si también usa cable eléctrico para conectar una luminaria por separado en serie.
5. Ubique la cubierta de la luminaria a 45 grados desde la posición horizontal. Vuelva a colocar la cubierta de la luminaria en la base de esta. Ver Figura 10.
 6. Con los tornillos que extrajo en la Opción 2 Paso 1, ajuste la cubierta de la luminaria a la base de esta. Ver Figura 11.

OPCIÓN 2B CABLEADO DIRECTAMENTE A LA LUMINARIA

Cable blindado flexible [La instalación es específica para su uso con un conducto flexible/cable blindado de 8 mm (5/16 pulg.)]

1. Tuerza el conector del conducto en el extremo del cable blindado, hasta que alcance un ajuste apretado. Ver Figura 8.
2. Monte el cable blindado con el conector del conducto adelante, a través del orificio del expulsor desde fuera de la luminaria. Ver Figura 9.
3. Una vez que el cable eléctrico esté asegurado al cable del soporte de la abrazadera, realice el cableado de la siguiente manera:
 - Con los conectores a presión precableados en la luminaria, conecte el alambre de cobre pelado del cable eléctrico a una posición abierta del conector a presión que ya tiene un cable verde (conexión a tierra) conectado.
 - Conecte el hilo del cable blanco (neutro) a una posición abierta del conector a presión que ya tiene un cable blanco (neutro) conectado.

- separate fixture in series.
- 4. Position fixture cover at 45 degree from horizontal. Place fixture cover back into the fixture base. See Figure 10.
- 5. Using the screws removed in Option 2 step 1, fasten the fixture cover to the fixture base. See figure 11.

ADDITIONAL FIXTURE INSTALLATION

Additional fixtures may be wired in a series using the following options:

1. Daisy chain connector (HU101, HU102, HU103, HU104, HU1010, and HU1011).
2. Approved electrical wire, including armored metal cable

DIMMING

The Halo LED luminaire can be dimmed with phase-control dimmers (leading edge and trailing edge phase cut). Refer to product dimming information guide at www.eaton.com/lighting; and consult the dimmer manufacturer for their latest dimmer listings, load ratings and product information.

OPTIONAL USB CHARGING PORT

The USB port produces 5V 0.5A and can be used for charging many smart devices and accessories using a USB type A plug (Not provided). Note that the USB power supply is integrated into the fixture and charging performance will be affected by the use of a dimmer.

OPTIONAL PIR MOTION SENSOR

WARNING: Risk of electric shock. Disconnect power at circuit breaker or cord before adjusting Motion Sensor settings.

1. Remove the screws holding the fixture cover to the fixture base. Figure 2
2. Open fixture cover to a 45 degree angle. See Figure 3.
3. Adjust settings as desired, see below for descriptions.
 - a. Test 8min (default): 8 minute delay for Occupancy/Vacancy function
 - b. Test 5s: 5 second delay for Occupancy/Vacancy function (intended for demonstration of functions and functional testing only)
 - c. Occupancy (default): Activates fixture when motion is detected and fixture will deactivate after the set time.
 - d. Vacancy: Deactivates fixture when motion is no longer detected and power must be cycled (switch flipped) to turn fixture on again using a wall switch/breaker.
 - e. On (default): Motion Sensor feature is active, allowing fixture to operate in Occupancy or Vacancy mode.
 - f. Off: Motion Sensor feature is not active, allowing fixture control via switch only.

- Répétez les étapes 4A à 4B, si vous utilisez également un câble électrique pour connecter un luminaire séparé en série.
- 4. Placez le couvercle du luminaire à 45 degrés de l'horizontale. Remettez le couvercle du luminaire dans la base du luminaire. Voir figure 10.
- 5. À l'aide des vis retirées dans l'Option 2 étape 1, fixez le couvercle du luminaire à la base du luminaire. Voir figure 11.

INSTALLATION D'ÉCLAIRAGE SUPPLÉMENTAIRE

Des luminaires supplémentaires peuvent être câblés en série en utilisant les options suivantes:

1. Connecteur en guirlande (HU101, HU102, HU103, HU104, HU1010, et HU1011).
2. Fil électrique agrégé, comprenant un câble en métal blindé

GRADATION DE LUMIÈRE

Le luminaire à DEL Halo peut être utilisé avec des gradateurs à contrôle de phase (phases de bord de fuite et de bord d'attaque coupées). Consultez le guide de renseignements d'intensité variable du produit sur www.eaton.com/lighting; communiquez avec le fabricant des gradateurs pour avoir les dernières listes, les capacités de charge et les informations produit des gradateurs.

PRISE USB POUR CHARGE FACULTATIVE

La prise USB produit un courant de 5 V et 0,5 A et peut être utilisée pour charger plusieurs petits dispositifs et accessoires équipés d'une prise USB de type A (non fourni). Notez que l'alimentation électrique de la prise USB est fournie par le luminaire et que la performance de charge sera altérée par l'utilisation d'un gradateur.

DÉTECTEUR DE MOUVEMENT À INFRAROUGE PASSIF FACULTATIF

AVERTISSEMENT : Risque de décharge électrique. Débranchez la source d'alimentation directement du disjoncteur ou par le cordon avant d'effectuer les réglages du détecteur de mouvement.

1. Retirez les vis maintenant le couvercle du luminaire de la base du luminaire. Figure 2
2. Ouvrez le couvercle du luminaire sur un angle de 45 degrés. Voir figure 3.
3. Effectuez les réglages requis et consultez les descriptions ci-dessous.
 - a. Essai de 8 min (par défaut) : Délai de 8 minutes pour la fonction d'occupation ou d'absence
 - b. Essais de 5 secondes : Délai de 5 secondes pour la fonction d'occupation ou d'absence (pour démonstration des fonctions et d'essai de fonctionnement)
 - c. Occupation (par défaut) : Le luminaire s'allume lorsqu'un mouvement est détecté et le luminaire s'éteint après la durée réglée.
 - d. Absence : Désactivation du luminaire lorsque le mouvement n'est plus détecté et l'alimentation doit être sous tensions (interrupteur basculé) pour allumer à nouveau le luminaire à partir d'un interrupteur mural ou d'un disjoncteur.
 - e. Sous tension (par défaut) : La caractéristique de détection de mouvement est activée, ce qui permet de faire fonctionner le luminaire au mode d'occupation ou d'absence.

- Conecte el hilo del cable negro (vivo) a una posición abierta del conector a presión que ya tiene un cable negro (vivo) conectado.
- Introduzca los cables y conectores a presión nuevamente en el compartimiento de cableado de la luminaria.
- Repita los pasos anteriores 4A a 4B, si también usa cable eléctrico para conectar una luminaria por separado en serie.
- 4. Ubique la cubierta de la luminaria a 45 grados desde la posición horizontal. Vuelva a colocar la cubierta de la luminaria en la base de esta. Ver Figura 10.
- 5. Con los tornillos que extrajo en la Opción 2 Paso 1, ajuste la cubierta de la luminaria a la base de esta. Ver Figura 11.

INSTALACIÓN DE LUCES ADICIONALES

Se pueden conectar luminarias adicionales en serie, usando las siguientes opciones:

1. Conector en serie (HU101, HU102, HU103 y HU104HU1010, y HU1011).
2. Cable eléctrico aprobado, inclusive el cable de metal blindado.

REGULADOR DE INTENSIDAD DE LUZ

La luminaria LED Halo se puede atenuar con reguladores controladores de fase (corte de fase de entrada y salida). Consulte la guía de información de atenuación del producto en www.eaton.com/lighting; y consulte con el fabricante de reguladores para conocer los catálogos de reguladores, las clasificaciones de potencia y la información del producto.

PUERTO DE CARGA USB OPCIONAL

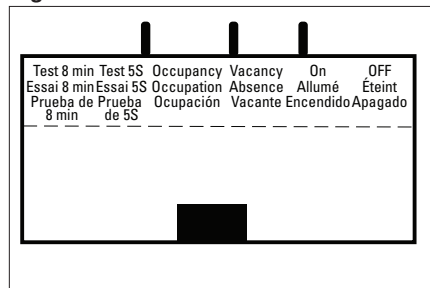
El puerto USB produce 5V 0.5A y puede ser utilizado para cargar muchos dispositivos inteligentes y accesorios que usan un enchufe USB tipo A (No proporcionada). Tenga en cuenta que la fuente de alimentación USB está integrada en el aparato y el rendimiento de carga se verá afectado por el uso de un atenuador.

SENSOR DE MOVIMIENTO PIR OPCIONAL

ADVERTENCIA: Riesgo de descarga eléctrica. Desconecte la energía en el interruptor de circuito o cable antes de ajustar Ajustes del sensor de movimiento.

1. Retire los tornillos que sujetan la cubierta de la luminaria a la base de la luminaria. Figura 2
2. Abra la tapa del accesorio a un ángulo de 45 grados. Ver la Figura 3.
3. Ajuste la configuración como desee, vea a continuación para descripciones.
 - a. Prueba de 8min (predeterminado): 8 minutos de retraso para Función de ocupación / vacante
 - b. Prueba de 5s: 5 segundos de retraso para Ocupación / Función vacante (diseñada para la demostración de funciones y pruebas funcionales)
 - c. Ocupación (por defecto): Activa la luminaria cuando se detecta movimiento y el accesorio se desactivará después del tiempo establecido.
 - d. Vacante: Desactiva la luminaria cuando ya no se detecta movimiento y la energía debe ser ciclada (prender el interruptor) para encender nuevamente el dispositivo usando un interruptor / cortacircuitos de pared.
 - e. Encendido (predeterminado): La función de sensor de movimiento está activa, permitiendo que el accesorio funcione en los modo de Ocupación o Vacante.

Figure 12.

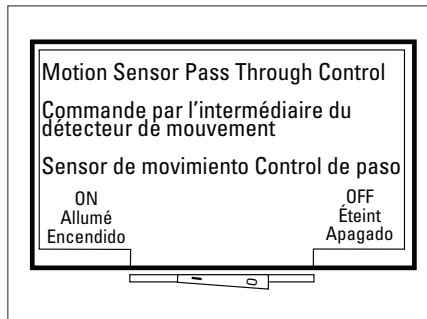


In Rush Current Values En valeurs de court-circuit Valores de extracorrente de conexión	Fixture / Luminaire / Luminaria	Peak Current (120VAC)	Current Width (120VAC)	Peak Width (277VAC)	Current Width (277VAC)
	HU30SCT09	4A	180ms	8.62A	208ms
	HU30BSC18/HU30ADV18	6.16A	253ms	12.2A	136ms
	HU30BSC24/HU30ADV24	6.86A	221ms	14.42A	110ms
	HU30BSC36/HU30ADV36	6.87A	240ms	14.38A	143ms
HU30BSC48/HU30ADV48	6.92A	234ms	14.76A	175ms	
Maximum Wattage Puissance maximale Vataje máximo	A combination of any number of fixture lengths cannot exceed 450W Tout nombre de longueurs de luminaires combinées ne peut dépasser 450 W La combinación de cualquier cantidad de longitudes de la luminaria no puede exceder los 450 W.				
Connector Wire Gauge Connecteur de câbles Calibre calibre del cable conector	14-18 AWG				
Connector Wire Type Connecteur type de câbles Conector tipo de cable	solid, stranded solide, toronné sólido, trenzado				

4. Adjust Motion Sensor Pass Through control as desired, see below for settings.
- a. On (default): Motion Sensor will control other fixtures that have been daisy chained after this fixture.
- b. Off: Motion Sensor will only control the one fixture; other fixtures that have been daisy chained after this fixture will not be affected.

Note: For detailed information on connecting multiple fixtures together with PIR contact tech support.

Figure 13.



5. Using the screws removed in step 1, fasten the fixture cover to the fixture base. See Figure 11.

5-YEAR LIMITED WARRANTY

THE FOLLOWING WARRANTY IS EXCLUSIVE AND IN LIEU OF ALL OTHER WARRANTIES, WHETHER EXPRESS, IMPLIED OR STATUTORY INCLUDING, BUT NOT LIMITED TO, ANY WARRANTY OF MERCHANTABILITY OR FITNESS FOR ANY PARTICULAR PURPOSE.

Eaton warrants to customers that, for a period of five years from the date of purchase, Halo HU30 products will be free from defects in materials and workmanship. The obligation of Eaton under this warranty is expressly limited to the provision of replacement products. This warranty is extended only to the original purchaser of the product. A purchaser's receipt or other proof of date of original purchase acceptable to Eaton. This is required before warranty performance shall be rendered. This warranty does not apply to Eaton products

Motion Detection Distance Guide (see Figure 14) Guide de détection de mouvement à distance (Voir figure 14) Guía de detección de movimiento (Ver Figura 14)	
Mounting Height H (FT)	Maximum Detection Distance* X (FT)
2.0	3.0
4.0	6.0
6.0	10.0

*Actual detection distance may vary based on multiple factors including but not limited to angle of moving object and reflectivity of surrounding surfaces. Table is provided for guidance purposes only.

- f. Hors tension : La caractéristique de détection de mouvement est désactivée, ce qui permet de faire fonctionner le luminaire uniquement par l'interrupteur.
4. Réglez les commandes par l'intermédiaire du détecteur de mouvement comme désiré et consultez les réglages ci-dessous.
- a. Sous tension (par défaut) : Le détecteur de mouvement commandera les autres luminaires reliés par une connexion en chaîne après ce luminaire.
- b. Hors tension : Le détecteur de mouvement commandera seulement un luminaire. Les autres luminaires reliés par une connexion en chaîne après ce luminaire en seront isolés.

Remarque : Communiquez avec le soutien technique pour obtenir plus d'information concernant le raccordement de plusieurs luminaires avec radiomètre infrarouge de précision.

5. Utilisez les vis retirées à l'étape 1 pour réinstaller le couvercle du luminaire à la base du luminaire. Consultez la Figure 11.

GARANTIE LIMITÉE DE 5 ANS

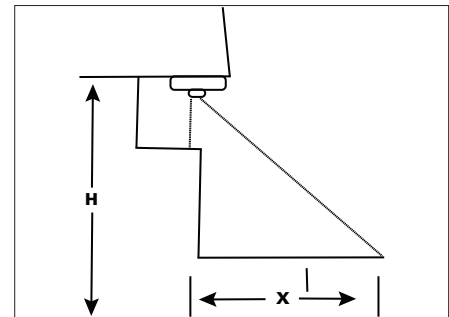
LA PRÉSENTE GARANTIE CONSTITUE LA SEULE GARANTIE POUR CE PRODUIT ET PRÉVAUT SUR TOUTE AUTRE GARANTIE, QU'ELLE SOIT EXPRESSE OU TACITE Y COMPRIS, SANS TOUTEFOIS S'Y LIMITER, TOUTE GARANTIE DE QUALITÉ MARCHANDE ET POUR UN USAGE PARTICULIER.

Eaton garantit aux acheteurs que, pendant une période de cinq ans à compter de la date d'achat, les produits HU30 de Halo seront exempts de défauts de matériaux et de

GARANTIE LIMITÉE DE 5 ANS

LA PRÉSENTE GARANTIE CONSTITUE LA SEULE GARANTIE POUR CE PRODUIT ET

Figure 14.



- f. Apagado: La función del sensor de movimiento no está activa, permitiendo el control del dispositivo a través del interruptor solamente.
4. Ajuste el control del paso del sensor de movimiento según lo desee, consulte a continuación la configuración.
- a. Encendido (predeterminado): El sensor de movimiento controlará otras luminarias que han sido encadenadas después de esta luminaria.
- b. Apagado: El sensor de movimiento solo controlará una luminaria; otras luminarias que han sido encadenadas después de esta luminaria no serán afectadas

Nota: Para obtener información detallada sobre la conexión de múltiples dispositivos con el PIR, comuníquese con soporte técnico.

5. Usando los tornillos quitados en el paso 1, apriete la cubierta de la luminaria a la base de la luminaria Consulte Figura 11.

that have been altered or repaired or that have been subjected to neglect, abuse, misuse or accident (including shipping damages). This warranty does not apply to products not manufactured by Eaton which have been supplied, installed, and/or used in conjunction with Eaton products. Damage to the product

5-YEAR LIMITED WARRANTY

THE FOLLOWING WARRANTY IS EXCLUSIVE AND IN LIEU OF ALL OTHER WARRANTIES, WHETHER EXPRESS, IMPLIED OR STATUTORY INCLUDING, BUT NOT LIMITED TO, ANY WARRANTY OF MERCHANTABILITY OR FITNESS FOR ANY PARTICULAR PURPOSE.

Eaton warrants to customers that, for a period of five years from the date of purchase, Halo HU30 products will be free from defects in materials and workmanship. The obligation of Eaton under this warranty is expressly limited to the provision of replacement products. This warranty is extended only to the original purchaser of the product. A purchaser's receipt or other proof of date of original purchase acceptable to Eaton. This is required before warranty performance shall be rendered.

This warranty does not apply to Eaton products that have been altered or repaired or that have been subjected to neglect, abuse, misuse or accident (including shipping damages). This warranty does not apply to products not manufactured by Eaton which have been supplied, installed, and/or used in conjunction with Eaton products. Damage to the product caused by replacement bulbs or corrosion or discoloration of brass components are not covered by this warranty.

LIMITATION OF LIABILITY:

IN NO EVENT SHALL EATON BE LIABLE FOR SPECIAL, INDIRECT, INCIDENTAL, OR CONSEQUENTIAL DAMAGES (REGARDLESS OF THE FORM OF ACTION, WHETHER IN CONTRACT, STRICT LIABILITY, OR IN TORT INCLUDING NEGLIGENCE), NOR FOR LOST PROFITS; NOR SHALL THE LIABILITY OF EATON FOR ANY CLAIMS OR DAMAGE ARISING OUT OF OR CONNECTED WITH THESE TERMS OR THE MANUFACTURE, SALE, DELIVERY, USE, MAINTENANCE, REPAIR OR MODIFICATION OF EATON PRODUCTS, OR SUPPLY OF ANY REPLACEMENT PARTS THEREFORE, EXCEED THE PURCHASE PRICE OF EATON PRODUCTS GIVING RISE TO A CLAIM. NO LABOR CHARGES WILL BE ACCEPTED TO REMOVE OR INSTALL FIXTURES.

All returned products must be accompanied by a Return Goods Authorization Number issued by the Company and must be returned freight prepaid. Any product received without a Return Goods Authorization Number from the Company will be refused.

Eaton is not responsible for merchandise damaged in transit. Repaired or replaced products shall be subject to the terms of this warranty and are inspected when packed. Evident or concealed damage that is made in transit should be reported at once to the carrier making the delivery and a claim filed with them.

Reproductions of this document without prior written approval of Eaton are strictly prohibited.

PRÉVAUT SUR TOUTE AUTRE GARANTIE, QU'ELLE SOIT EXPRESSE OU TACITE Y COMPRIS, SANS TOUTEFOIS S'Y LIMITER, TOUTE GARANTIE DE QUALITÉ MARCHANDE ET POUR UN USAGE PARTICULIER.

Eaton garantit aux acheteurs que, pendant une période de cinq ans à compter de la date d'achat, les produits HU30 de Halo seront exempts de défauts de matériaux et de fabrication. L'obligation de Eaton, au titre de la présente garantie, est exclusivement limitée à la fourniture de produits de remplacement. Cette garantie n'est valide que pour le premier acheteur du produit. Tout reçu d'achat ou toute autre preuve d'achat originale et datée est accepté par Eaton. Cette preuve est requise avant toute mise en œuvre de la garantie.

La garantie ne s'applique pas aux produits Eaton qui ont été modifiés ou réparés, ou qui ont fait l'objet d'une négligence ou d'un usage abusif ou inapproprié, ou qui ont été endommagés en raison d'un accident (y compris durant le transport). Cette garantie ne s'applique pas aux produits qui ne sont pas fabriqués par Eaton et qui ont été fournis, installés et/ou utilisés avec des produits Eaton. Les dommages au produit causés par une ampoule de rechange ou la corrosion, et la décoloration des pièces de laiton ne sont pas couverts par cette garantie.

LIMITATION DES RESPONSABILITÉS :

EATON NE SERA EN AUCUN CAS TENU RESPONSABLE DES DOMMAGES SPÉCIAUX, INDIRECTS, ACCESSOIRES ET CONSÉCUTIFS (QUELLE QUE SOIT LA RAISON, MÊME SI CETTE RESPONSABILITÉ REPOSE SUR UN CONTRAT, LA RESPONSABILITÉ STRICTE, OU DES DÉLITS, Y COMPRIS LA NÉGLIGENCE), NI POUR LA PERTE DE PROFITS, ET MÊME SI LA RESPONSABILITÉ DE EATON POUR DES RÉCLAMATIONS OU DES DOMMAGES FAIT SUITE À LA PRÉSENTE GARANTIE OU EST LIÉE AUX MODALITÉS DES PRÉSENTES, À LA FABRICATION, À LA VENTE, À LA LIVRAISON, À L'UTILISATION, À L'ENTRETIEN, À LA RÉPARATION, OU À LA MODIFICATION DE PRODUITS EATON, OU À LA FOURNITURE DE TOUTE PIÈCE DE RECHANGE CONNEXE, LE COÛT DES DOMMAGES NE PEUT DÉPASSER LE COÛT D'ACHAT DU PRODUIT EATON FAISANT L'OBJET DE LA RÉCLAMATION AU TITRE DE LA PRÉSENTE GARANTIE. AUCUN FRAIS DE MAIN-D'OEUVRE NE SERA REMBOURSÉ POUR ENLEVER OU INSTALLER UN BOÎTIER.

Tout produit retourné doit comporter un numéro d'autorisation de retour de produit fourni par l'entreprise et être expédié port payé. Nous refuserons tout produit qui n'est pas accompagné d'un numéro d'autorisation de retour de produit fourni par l'entreprise.

Eaton n'est pas responsable de la marchandise endommagée durant le transport. Les produits réparés ou remplacés seront soumis aux modalités de la présente garantie et seront inspectés au moment d'être emballés. Tout dommage apparent ou non survenant pendant le transport doit être signalé immédiatement au transporteur effectuant la livraison et une réclamation doit être adressée à ce dernier.

La reproduction de ce document est strictement interdite sans l'autorisation préalable par écrit de Eaton.

GARANTIA LIMITADA DE 5 AÑOS

LA SIGUIENTE GARANTÍA ES EXCLUSIVA Y REEMPLAZA A TODAS LAS DEMÁS GARANTÍAS, YA SEAN IMPLÍCITAS, EXPLÍCITAS O ESTATUTARIAS, INCLUIDAS, ENTRE OTRAS,

GARANTIA LIMITADA DE 5 AÑOS

LA SIGUIENTE GARANTÍA ES EXCLUSIVA Y REEMPLAZA A TODAS LAS DEMÁS GARANTÍAS, YA SEAN IMPLÍCITAS, EXPLÍCITAS O ESTATUTARIAS, INCLUIDAS, ENTRE OTRAS, LAS GARANTÍAS DE COMERCIALIZACIÓN E IDONEIDAD PARA UN FIN PARTICULAR.

Eaton garantiza a los clientes que, durante un período de cinco años a partir de la fecha de compra, los productos Halo HU30 estarán libres de defectos de materiales y mano de obra. La obligación de Eaton bajo esta garantía queda expresamente limitada a la provisión de los productos de repuesto. Esta garantía se extiende solo al comprador original del producto. Un recibo del comprador u otra prueba de la fecha de la compra original aceptable para Eaton. Esto es necesario antes de dar cuenta de un mal rendimiento bajo garantía.

Esta garantía no se aplica a los productos de Eaton que hayan sido alterados o reparados o que estuvieron sujetos a negligencia, abuso, mal uso o accidente (incluso los daños durante el envío). Esta garantía no se aplica a los productos Eaton no fabricados por Eaton que hayan sido suministrados, instalados o utilizados junto con los productos Eaton. Los daños del producto causados por bombillas de reemplazo, corrosión o decoloración de los componentes de latón no están cubiertos por esta garantía.

LIMITACIÓN DE RESPONSABILIDAD:

EATON NO SERÁ RESPONSABLE LEGAL EN NINGÚN CASO DE DAÑOS INDIRECTOS, ACCIDENTALES O RESULTANTES (SIN IMPORTAR LA ACCIÓN LEGAL, YA SEA POR CONTRATO, RESPONSABILIDAD ESTRUCTIVA O DE FORMA EXTRA CONTRACTUAL INCLUYENDO LA NEGLIGENCIA), NI POR TAMPOCO DE LA PÉRDIDA DE GANANCIAS; EATON TAMPOCO SE HACE RESPONSABLE POR DAÑOS QUE SURJAN O ESTÉN CONECTADOS CON ESTOS TÉRMINOS O CON LA FABRICACIÓN, VENTA, ENTREGA, USO, MANTENIMIENTO, REPARACIÓN O MODIFICACIÓN DE LOS PRODUCTOS DE EATON O DEL SUMINISTRO DE CUALQUIER PIEZA DE REPUESTO QUE EXCEDA EL PRECIO DE COMPRA DE LOS PRODUCTOS DE EATON QUE ORIGINAN UN RECLAMO. NO SE ACEPTARÁN CARGOS POR MANO DE OBRA PARA QUITAR O INSTALAR LOS ACCESORIOS.

Todos los productos devueltos deben estar acompañados por un Número de autorización de productos devueltos emitido por la compañía y deben devolverse con flete prepagado. Se rechazará todo producto recibido sin un Número de autorización de productos devueltos desde la compañía.

Eaton no se hace responsable por la mercancía dañada durante el transporte. Los productos reparados o reemplazados estarán sujetos a los términos de esta garantía y se inspeccionan al ser empacados. El daño evidente y oculto que se provoca durante el transporte se debe informar de inmediato al transportista que realiza la entrega y se debe presentar un reclamo.

La reproducción de este documento sin la aprobación previa por escrito de Eaton está estrictamente prohibida.

Cooper Lighting Solutions
1121 Highway 74 South
Peachtree City, GA 30269
www.cooperlighting.com

© 2020 Cooper Lighting Solutions
All Rights Reserved
Printed in USA
Publication No. IB518111ML



Cooper Lighting Solutions is a registered trademark.

All trademarks are property of their respective owners.