



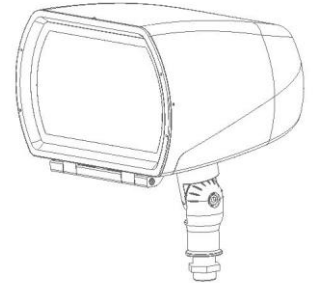
INSTALLATION INSTRUCTIONS

52W & 85W CONVERTAFLOOD

MODEL:

CFM-52W-U-XX or CFM-85W-U-XX

(Note: Replace XX with 40 or 50 based on CCT of LED, may be followed by BLK, BRZ, or WHT)



Model number list:

Item	Model	Input Voltage	Input Watts	Weight
A	CFM-52W	120-277VAC	52W	10.4 lbs.
B	CFM-85W		85W	10.2 lbs.

1. Introduction

- This LED Flood uses the latest in lighting technology for long life, low maintenance, and easy adaptability.
- This driver allows operation on nominal 120V-277V, 50-60Hz AC supply without any variation in light output.
- Suitable for use in the following locations:
 - Min. Ambient Temp: -40°F (-40°C)
 - Max Ambient Temp: 104°F (+40°C)
 - Suitable for mounting in Wet Locations
 - Suitable for mounting within 1.2m (4 ft.) of the ground.

Warning:

To avoid the risk of fire, explosion, or electric shock, this product shall be installed, inspected, and maintained by a qualified electrician, in accordance with all applicable electrical codes.

Warning:

To avoid electric shock:

- Allow product to cool before servicing.
- Be certain electrical power is OFF before and during installation or maintenance.
- Luminaire must be connected to a wiring system with equipment-grounding conductor.

Warning:

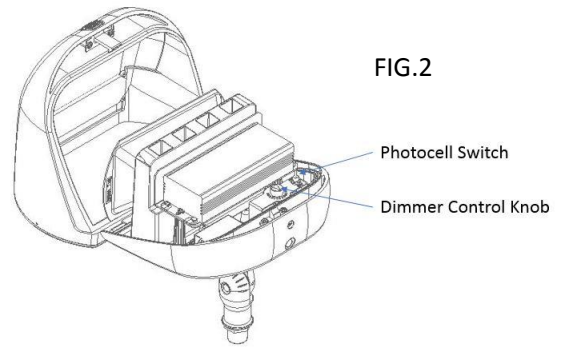
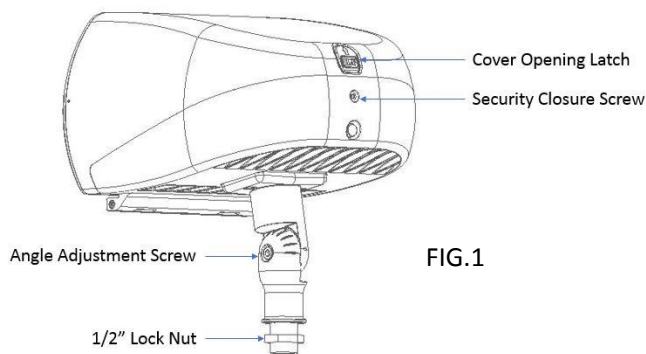
To avoid explosion:

- Make sure the supply voltage is the same as the rated luminaire voltage.
- Do not operate in ambient temperatures above those indicated for the luminaire.

ILP – Industrial Lighting Products, LLC

519 Codisco Way, Sanford, FL 32771
Phone: (407) 478 3759 Fax: (407) 478 3760
www.ilp-inc.com

2. Installation



Step 1

Mount the fixture to any metal 1/2" NPS female threaded connection (supplied by others) and securely attach via the 1/2" Lock Nut (FIG.1). Please mount the fixture prior to making wiring connections.

Step 2

Open the back cover by using the provided tool to loosen the security closure screw (FIG.1), hold and compress fixture lightly while depressing the cover opening latch. Make any dimming adjustments via the dimmer knob (FIG.2) and if the photocell is to be used make sure the switch is on the "YES" position (FIG.2).

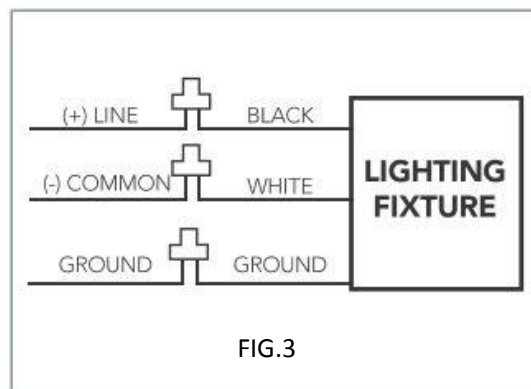
Step 3

Close the back cover and tighten the security closure screw using the provided tool to approx. 10 ft lbs.

3. Electrical Connections

Step 1

Make the necessary wiring connections (FIG.3).



After installation, please

- Ensure the lighting fixture is firmly secure to its mount.
- Ensure wires are connected correctly before applying power.

To complete installation, turn power ON, check for proper operation of luminaire.

ILP – Industrial Lighting Products, LLC

519 Codisco Way, Sanford, FL 32771

Phone: (407) 478 3759 Fax: (407) 478 3760

www.ilp-inc.com



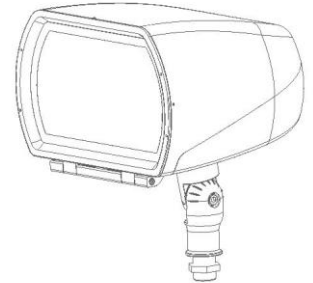
INSTRUCTIONS D'INSTALLATION

52W & 85W CONVERTAFLOOD

MODEL:

CFM-52W-U-XX or CFM-85W-U-XX

(Remarque: Remplacer XX par 40 ou 50 en fonction du CCT de la LED, peut être suivi de BLK, BRZ, or WHT)



Liste des numéros de modèle:

Article	Modèle	Tension d'entrée	Watts d'entrée	Poids
A	CFM-52W	120-277VAC	52W	10.4 lbs.
B	CFM-85W		85W	10.2 lbs.

1. Introduction

- Ce projecteur LED utilise la dernière technologie d'éclairage pour une longue durée de vie, une maintenance réduite, et adaptabilité facile.
- Ce pilote permet un fonctionnement sur une tension alternative nominale de 120V-277V, 50-60Hz sans aucune variation sortie de la lumière.
- Convient pour une utilisation dans les endroits suivants:
 - Min. Température ambiante: -40°F (-40°C)
 - Température ambiante maximale: 104°F (+40°C)
 - Convient pour le montage dans des endroits humides
 - Convient pour un montage à moins de 1,2 m (4 pi) du sol.

Warning:

Pour éviter tout risque d'incendie, d'explosion ou de choc électrique, ce produit doit être installé, inspecté, et entretenu par un électricien qualifié, conformément à tous les codes de l'électricité applicables.

Warning:

Pour éviter les chocs électriques:

- Laisser le produit refroidir avant de procéder à l'entretien.
- Assurez-vous que le courant est coupé avant et pendant l'installation ou la maintenance.
- Le luminaire doit être connecté à un système de câblage avec un conducteur de terre.

Warning:

Pour éviter l'explosion:

- Assurez-vous que la tension d'alimentation est identique à la tension nominale du luminaire.
- Ne pas utiliser à des températures ambiantes supérieures à celles indiquées pour le luminaire.

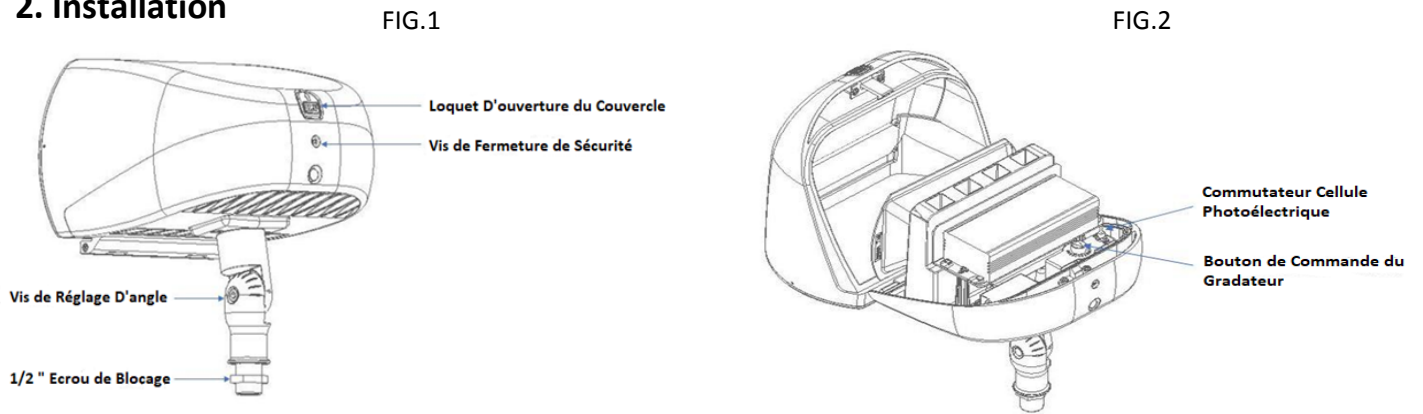
ILP – Industrial Lighting Products, LLC

519 Codisco Way, Sanford, FL 32771

Téléphone: (407) 478 3759 Fax: (407) 478 3760

www.ilp-inc.com

2. Installation



Step 1

Montez l'appareil sur n'importe quelle connexion filetée femelle à filetage femelle NPS 1/2" (fournie par d'autres) et en toute sécurité. Attachez-le à l'aide de l'écrou de blocage 1/2" (FIG.1). Veuillez monter l'appareil avant de procéder au câblage.

Step 2

Ouvrez le capot arrière à l'aide de l'outil fourni pour desserrer la vis de sécurité (FIG.1), maintenez et comprimez légèrement le luminaire tout en appuyant sur le loquet d'ouverture du capot. Effectuez tous les réglages de gradation à l'aide du variateur (FIG.2). Si la photocellule doit être utilisée, assurez-vous que l'interrupteur est en position «YES» (FIG.2).

Step 3

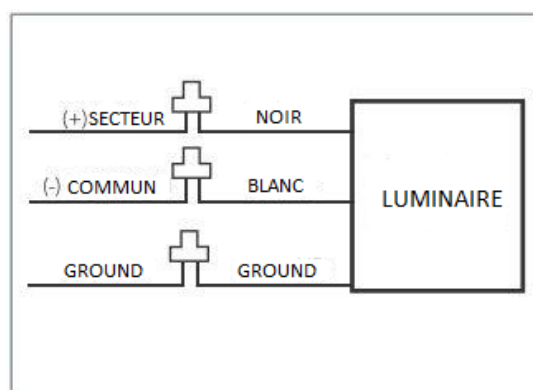
Fermez le capot arrière et serrez la vis de sécurité avec l'outil fourni à env. 10 pi-lb.

3. Connexions électriques

Step 1

Effectuez les connexions de câblage nécessaires (FIG.3).

FIG.3



Après l'installation, s'il vous plaît

- Assurez-vous que le luminaire est fermement fixé à son support.
- Assurez-vous que les fils sont correctement connectés avant de mettre sous tension.

Pour terminer l'installation, mettez l'appareil sous tension, vérifiez le bon fonctionnement du luminaire.

ILP – Industrial Lighting Products, LLC

519 Codisco Way, Sanford, FL 32771

Téléphone: (407) 478 3759 Fax: (407) 478 3760

www.ilp-inc.com