

LED Slim Canopy



WARNING/ADVERTENCIA/AVERTISSEMENT

To reduce the risk of electrical shock, fire, or injury to persons; read and follow all warnings and installation instructions before installing. All installation should be performed by a qualified electrician.

Risk of Electric Shock

Ensure power is off before installation or inspection. All wirings are performed in accordance with Electrical Code and local electrical code.

Risk of Fire

Fixtures are rated for use in 120-277V, 50-60Hz protected circuit and 90°C rated supply wire.

Para reducir el riesgo de descarga eléctrica, incendio o lesiones a personas, lea y siga todas las advertencias e instrucciones de instalación antes de realizarla. Toda instalación debe ser efectuada por un electricista cualificado.

Riesgo de descarga eléctrica

Asegúrese de desconectar la corriente antes de la instalación o inspección. Todos los cableados se realizan de acuerdo con el Código Eléctrico y el código eléctrico local.

Riesgo de incendio

Las luminarias están clasificadas para su uso con 120-277 V, circuitos protegidos de 50-60 Hz y cables adecuados para 90 °C.

Lisez et suivez les instructions d'installation et les avertissements avant l'installation.

Toute l'installation doit être exécutée par un électricien qualifié, pour réduire les risques de choc électrique, de feu ou de blessures corporelles.

Risque de choc électrique

Assurez-vous que le courant soit coupé avant l'installation ou l'inspection et que tout le câblage soit effectué en conformité avec le code d'électricité et le code local d'électricité.

Risque de feu

Les luminaires sont conçus pour une utilisation de 120 à 277 V, pour un circuit protégé de 50 à 60 Hz et pour une source d'alimentation de 90 °C.

FOR YOUR SAFETY

While performing installations described, gloves, safety glasses or goggles should be worn.

PARA SU SEGURIDAD

Mientras realice las instalaciones descritas, se recomienda el uso de guantes y gafas de seguridad.

POUR VOTRE SÉCURITÉ

Vous devriez porter des gants et des verres de protection lors des installations détaillées.

This product must be installed in accordance with the national electric code (NEC) and all applicable federal, state and local electric codes and safety standards.

Disconnect product and allow cooling prior to servicing.

Any alteration or modification of this product is expressly forbidden as it may cause serious personal injury, death, property damage and/or product malfunction.

This luminaire is designed to operate in ambient temperatures ranging from -30°C to 45°C and to be horizontally mounted with the LEDs facing down.

Ceiling mount or pendant mount only.

Este producto debe instalarse de acuerdo con el Código Eléctrico Nacional (NEC) y todas las leyes federales, estatales y locales de los códigos eléctricos y normas de seguridad.

Desconecte el producto y permitir el enfriamiento antes de darle servicio.

Cualquier alteración o modificación de este producto está prohibido expresamente, ya que puede causar graves lesiones personales, muerte, daños a la propiedad y / o mal funcionamiento del producto.

Esta luminaria está diseñado para funcionar en temperaturas ambiente comprendidas entre -30 °C a 45 °C y para ser montado horizontalmente con los LEDs hacia abajo.

Montaje en techo o soporte colgante solamente.

Ce produit doit être installé en conformité avec le code national de l'électricité (NEC) et toutes les lois fédérales, étatiques et locales codes électriques et les normes de sécurité.

Produit Débranchez et laissez refroidir avant de l'entretien.

Toute altération ou modification de ce produit est expressément interdite car elle peut causer des blessures graves, la mort, des dégâts matériels et / ou un dysfonctionnement du produit.

Ce luminaire est conçu pour fonctionner à des températures ambiantes allant de -30 °C à 45 °C et à être monté horizontalement avec les LED vers le bas.

Montage sur plafond ou suspension seulement.

LED Slim Canopy

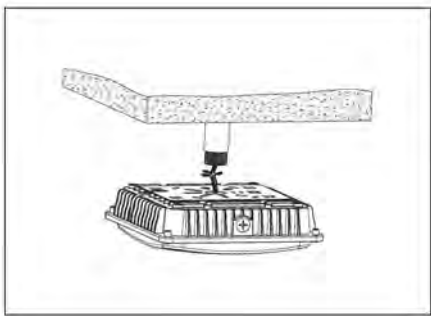
1 Unpacking

1. Thoroughly inspect the fixture for freight damage. Freight damage should be reported to the delivery carrier.

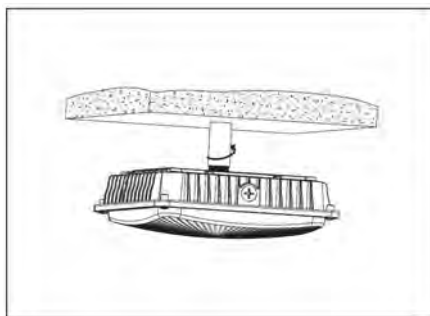
2 Installation

• Pendant with 3/4 inch Conduit

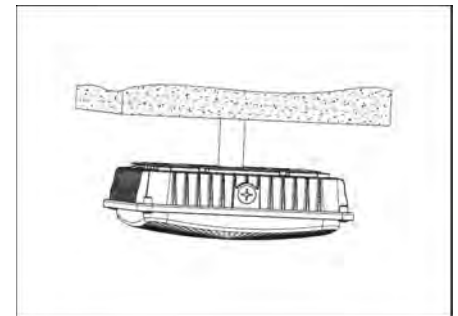
2. Loosen the screw on side of the light, removing the bracket from Canopy light by pulling it slightly out, just leaving the ring on bracket. (See the Step 1 above)



2. Connect the wire from conduit with Canopy, Black wire for Line, White for Neutral, Yellow Green for Ground. See wiring diagram for details

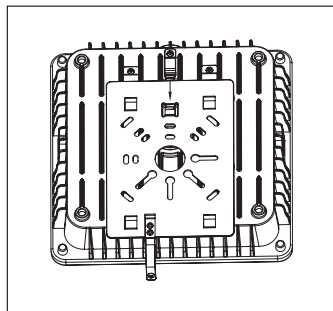


3. Screw the Conduit into the hole on top of Canopy light. Installation done.

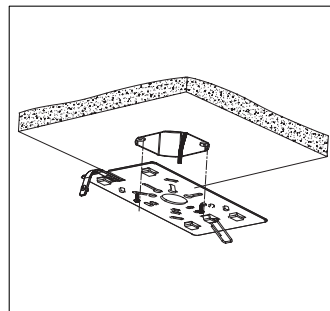


• Surface Mounted with J-box

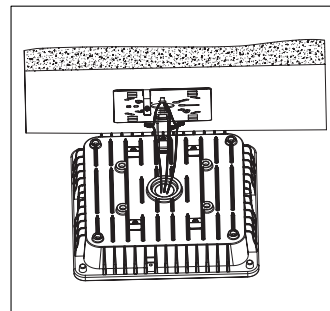
1. Loosen the screw on side of the light, removing the bracket from Canopy light by pulling it slightly out, just leaving the ring on bracket.



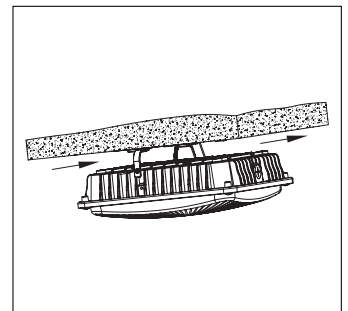
2. Fix the bracket on J-box, and put the wire through the central hole for wiring.



3. Attach the Canopy light with bracket by putting the ring on clips again. Connect the Black wire for Line, White for Neutral, Yellow Green for Ground. See wiring diagram for details



4. Slide the Canopy lights into bracket, and secure the screw on side of the light to prevent the lights slide out from the bracket.



5. Installation complete.

