



⚠ WARNING

These products may represent a possible shock or fire hazard if improperly installed or attached in any way. Products should be installed in accordance with these instructions, current electrical codes, and/or the current National Electric Code (NEC).

⚠ WARNING

The electrical rating of this product is 120V AC. The installer must determine whether power supply is appropriate at the luminaire before installation. Ensure power supply is turned off at the fuse box or circuit breaker prior to attempting installation or servicing of the fixture.

SAFETY INFORMATION

- Read all instructions before beginning. Save these instructions for future use.
- To reduce the risk of fire, electric shock, or injury to persons, pay close attention to this manual and stay within its guidelines when using this product.
- Installation of this fixture requires knowledge of recessed lighting luminaires and their electrical systems. If not qualified or uncertain, do not attempt installation. Contact a qualified electrician.
- Supply conductors (power wiring) connecting the fixture must be rated for a minimum of 90°C (194°F).
- Do not make or alter any open holes in wiring enclosures, nor in any electrical components during installation.
- Do not alter, relocate, or remove wiring, lamp holders, power supply, or any other electrical component.
- To prevent wiring damage or abrasion, do not expose wiring to edges of sheet metal or other sharp objects.
- To avoid electrical shock, do not turn on fixture with missing or damaged lens.
- This downlight is suitable for use in wet locations; and is rated Type IC.
- There are no serviceable parts inside of the LED module.
- This fixture is suitable for use in dimming circuits: TRIAC/CL/ELV

PRE-INSTALLATION

CAUTION - To reduce the risk of fire, electric shock, or injury to persons: Be sure that the power supply is turned off at the fuse box or circuit breaker before attempting installation or servicing of the fixture.

CAUTION - To reduce the risk of fire, electric shock, or injury to persons: Use with 5" or 6" recessed cans (recessed housings) only. Do not attempt to alter for other sizes or purposes. Before beginning installation, confirm housing compatibility by checking the interior of the housing for a manufacturer's part number and specifications; or measure the diameter of the housing. The recessed housing must have a minimum measured inside diameter (opening) of 5-1/4" and a maximum measured inside diameter (opening) of 6-3/4". Turn power OFF from the electrical panel before starting installation.

INSTALLATION (See Figures 1-3):

1. Remove existing bulb and trim if applicable.
2. Confirm the LED Retrofit Downlight is compatible with the existing 5" or 6" recessed housing as outlined above.
3. Screw Edison socket adapter into back of existing housing. See Figure 1.
4. Connect the retrofit downlight's plastic connector to the Edison socket adapter's plastic connector making sure the mating parts snap together.
5. Squeeze the fixture's torsion springs together (one on each side of the downlight) and install into torsion spring receiving clips inside housing.
6. Carefully route wires into housing and push retrofit downlight up flush to ceiling. See Figure 2.

FIGURE 1

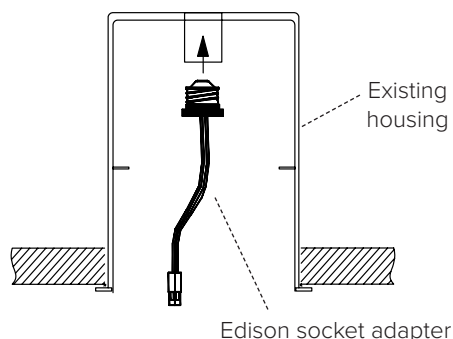
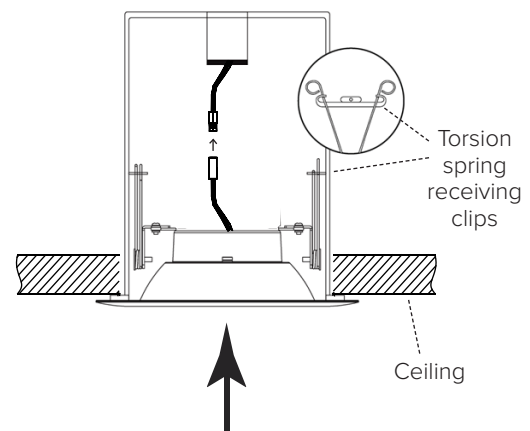


FIGURE 2

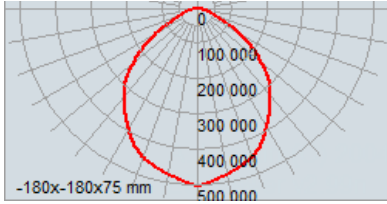


120V | PLT-11824 5/6" Retroft Downlight

INSTALLATION INSTRUCTIONS PLT-11824



PHOTOMETRIC DISTRIBUTION SHOWING INTENSITY (Candelas): PLT-11824



CARE AND MAINTENANCE:

1. Use only a mild soap and water with soft cloth to clean the fixture. Harsh chemicals will damage the finish. Do not wipe the fixture with a rough cloth that may scratch the finish or the lens.

FCC Compliance Statement

This device complies with part 15 of the FCC Rules. Operation is subject to the following two conditions:

1. This device may not cause harmful interference, and
2. This device must accept any interference received, including interference that may cause undesired operation.

FCC WARNING

This equipment has been tested and found to comply with the limits for a Class B digital device, pursuant to Part 15 of the FCC Rules. These limits are designed to provide reasonable protection against harmful interference in a residential installation. This equipment generates, uses and can radiate radio frequency energy and, if not installed and used in accordance with the instructions, may cause harmful interference to radio communications. However, there is no guarantee that interference will not occur in a particular installation. If this equipment does cause harmful interference to radio or television reception, which can be determined by turning the equipment off and on, the user is encouraged to try to correct the interference by one or more of the following measures:

- Reorient or relocate the receiving antenna.
- Increase the separation between the equipment and the receiver.
- Connect the equipment into an outlet different from that to which the receiver is connected.
- Consult the dealer or an experienced radio/TV technician for help.

Any changes or modifications not expressly approved by the party responsible for compliance could void the user's authority to operate the equipment.

120V | PLT-11824 5/6" Retrofit Downlight

INSTRUCTIONS D'INSTALLATION PLT-11824 Series



⚠ AVERTISSEMENT

Ces produits peuvent représenter un risque d'électrocution ou d'incendie s'ils sont mal installés ou fixés de quelque manière que ce soit. Les produits doivent être installés conformément à ces instructions, aux codes électriques actuels et / ou au Code électrique national (NEC) actuel.

⚠ AVERTISSEMENT

La puissance électrique de ce produit est de 120V AC. L'installateur doit déterminer si l'alimentation électrique est appropriée au niveau du luminaire avant l'installation. Assurez-vous que l'alimentation électrique est coupée au niveau de la boîte à fusibles ou du disjoncteur avant de tenter l'installation ou l'entretien du luminaire.

INFORMATION SUR LA SÉCURITÉ

- Lisez toutes les instructions avant de commencer. Conservez ces instructions pour une utilisation future.
- Pour réduire les risques d'incendie, de choc électrique ou de blessures corporelles, faites très attention
- à ce manuel et respectez ses directives lorsque vous utilisez ce produit.
- L'installation de ce luminaire nécessite la connaissance des luminaires encastrés et de leurs systèmes électriques. S'il n'est pas qualifié ou incertain, n'essayez pas d'installer. Contactez un électricien qualifié.
- Les conducteurs d'alimentation (câblage d'alimentation) connectant le luminaire doivent être
 - minimum de 90 ° C (194 ° F).
- Ne faites ni ne modifiez aucun trou ouvert dans les boîtiers de câblage, ni dans aucun composant électrique pendant l'installation.
- Ne pas modifier, déplacer ou retirer le câblage, les supports de lampe, l'alimentation électrique ou
 - autre composant électrique.
- Pour éviter d'endommager ou d'abrasion le câblage, n'exposez pas le câblage aux bords de la tôle ou d'autres objets tranchants.
- Pour éviter les chocs électriques, n'allumez pas le luminaire avec une lentille manquante ou endommagée.
- Ce downlight est adapté pour une utilisation dans des endroits humides; et est classé de type IC.
- Il n'y a aucune pièce réparable à l'intérieur du module LED.
- Ce luminaire convient pour une utilisation dans des circuits de gradation: TRIAC / CL / ELV

PRE-INSTALLATION

ATTENTION - Pour réduire le risque d'incendie, de choc électrique ou de blessure corporelle: Assurez-vous que l'alimentation est coupée au niveau de la boîte à fusibles ou du disjoncteur avant de tenter l'installation ou l'entretien du luminaire.

ATTENTION - Pour réduire le risque d'incendie, de choc électrique ou de blessure corporelle: Utiliser uniquement avec des boîtes encastrées de 5 "ou 6" (boîtiers encastrés). N'essayez pas de modifier pour d'autres tailles ou fins. Avant de commencer l'installation, vérifiez la compatibilité du boîtier en vérifiant à l'intérieur du boîtier le numéro de pièce et les spécifications du fabricant; ou mesurer le diamètre du boîtier. Le boîtier encastré doit avoir un diamètre intérieur mesuré minimum (ouverture) de 5-1 / 4 "et un diamètre intérieur mesuré maximum (ouverture) de 6-3 / 4". Coupez l'alimentation du panneau électrique avant de commencer l'installation.

INSTALLATION (voir figures 1 et 2):

1. Retirez l'ampoule et la garniture existantes, le cas échéant.
2. Confirmez que le Downlight LED Retrofit est compatible avec le boîtier encastré 5 "ou 6" existant comme indiqué ci-dessus.
3. Vissez l'adaptateur de douille Edison à l'arrière du boîtier existant. Voir figure 1.
4. Connectez le connecteur en plastique du downlight de modernisation au connecteur en plastique de l'adaptateur de prise Edison en vous assurant que les pièces d'accouplement s'emboîtent.
5. Serrez les ressorts de torsion du luminaire ensemble (un de chaque côté du downlight) et installez-les dans les clips de réception du ressort de torsion à l'intérieur du boîtier.
6. Acheminez avec précaution les fils dans le boîtier et poussez le downlight de modernisation au ras du plafond. Voir figure 2.

FIGURE 1

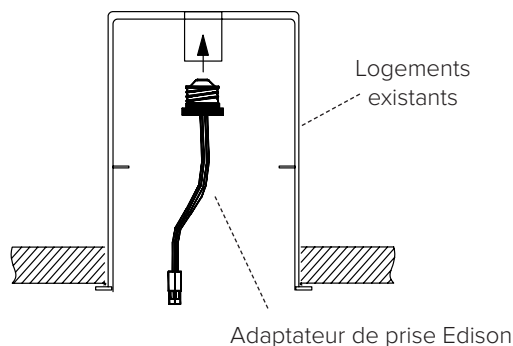
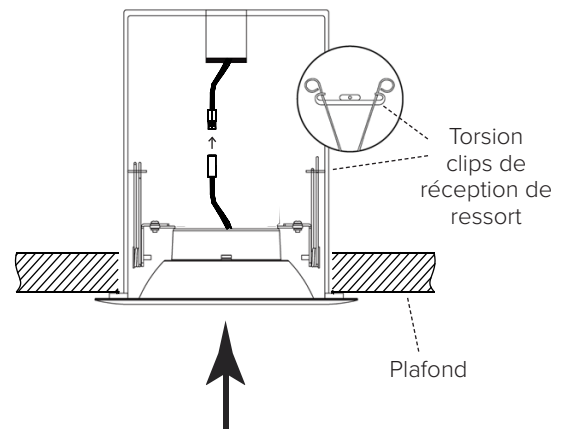


FIGURE 2



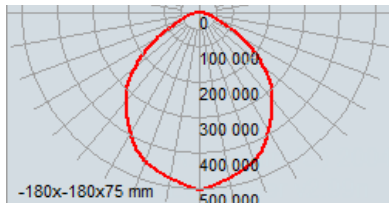
120V | PLT-11824 5/6" Retrofit Downlight

INSTRUCTIONS D'INSTALLATION PLT-11824 Series



DISTRIBUTION PHOTOMÉTRIQUE À L'INTENSITÉ (Candelas) :

PLT-11824



NETTOYAGE ET ENTRETIEN:

1. Utilisez uniquement un savon doux et de l'eau avec un chiffon doux pour nettoyer l'appareil. Produits chimiques agressifs endommagera la finition. N'essayez pas l'appareil avec un chiffon rugueux qui peut rayer la finition ou la lentille.

Déclaration de conformité FCC

Cet appareil est conforme à la partie 15 des règles de la FCC. Son fonctionnement est soumis aux deux conditions suivantes:

1. Cet appareil ne doit pas provoquer d'interférences nuisibles, et
2. Cet appareil doit accepter toute interférence reçue, y compris les interférences pouvant entraîner un fonctionnement indésirable.

AVERTISSEMENT FCC

Cet équipement a été testé et déclaré conforme aux limites d'un appareil numérique de classe B, conformément à la partie 15 des règles de la FCC. Ces limites sont conçues pour fournir une protection raisonnable contre les interférences nuisibles dans une installation résidentielle. Cet équipement génère, utilise et peut émettre de l'énergie de radiofréquence, et, s'il n'est pas installé et utilisé conformément aux instructions, peut provoquer des interférences nuisibles aux communications radio. Cependant, rien ne garantit que aucune interférence ne se produira dans une installation particulière. Si cet équipement provoque des interférences nuisibles à la réception radio ou télévision, ce qui peut être déterminé par éteindre et rallumer l'équipement, l'utilisateur est encouragé à essayer de corriger les interférences par une ou plusieurs des mesures suivantes:

- Réorientez ou déplacez l'antenne de réception.
- Augmenter la distance entre l'équipement et le récepteur.
- Connectez l'équipement à une prise différente de celle à laquelle le récepteur est connecté.
- Consultez le revendeur ou un technicien radio / TV expérimenté pour obtenir de l'aide.

Tout changement ou modification non expressément approuvé par la partie responsable de la conformité pourrait annuler le droit de l'utilisateur à utiliser l'équipement.