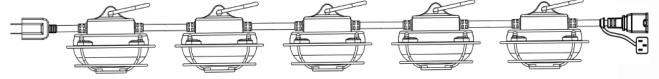


# LED STRING LIGHT

## LED-9003-50K-5PK



**PRIOR TO INSTALLATION, PLEASE READ THE ENTIRE INSTALLATION INSTRUCTIONS  
 ANTES DE LA INSTALACIÓN, LEA TODAS LAS INSTRUCCIONES DE INSTALACIÓN  
 AVANT L'INSTALLATION, VEUILLEZ LIRE TOUTES LES INSTRUCTIONS D'INSTALLATION.**

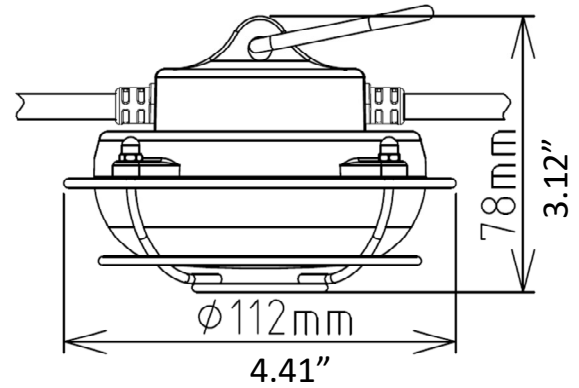
**CAUTION / PRECAUCIÓN / MISE EN GARDE**

SUITABLE FOR USE IN DRY, DAMP OR WET LOCATIONS.  
 APTO PARA USO EN UBICACIONES SECAS O HUMEDAS O MOJADAS.  
 CONVIENT POUR UNE UTILISATION DANS LES ENDROITS SECS OU HUMIDES.

NOT FOR EMERGENCY LIGHTING.  
 NO PARA ILUMINACIÓN DE EMERGENCIA.  
 PAS POUR ÉCLAIRAGE D'URGENCE.

NOT FOR USE IN ENVIRONMENTS WHERE EXPLOSIVE OR CORROSIVE GASES ARE PRESENT.  
 NO PARA USO EN ENTORNOS EN LOS QUE ESTÁN PRESENTES GASES EXPLOSIVOS O CORROSIVOS.  
 NE PAS UTILISER DANS LES ENVIRONNEMENTS OU DES GAZ EXPLOSIFS OU CORROSIFS SONT PRÉSENTS.

THESE LIGHTS ARE COVERED BY A 3 YEAR WARRANTY.  
 THIS WARRANTY DOES NOT COVER PHYSICAL DAMAGE OR IMPROPER OPERATION.  
 LAS LÁMPARAS VIENEN CON UNA GARANTÍA DE 3 AÑOS CONTRA DEFECTOS DE FABRICACIÓN.  
 ESTA GARANTÍA NO CUBRE DAÑOS FÍSICOS NI OPERACIONES INADECUADAS.  
 LES LAMPES ONT UNE GARANTIE DE 3 ANS CONTRE LES DÉFAUTS DE FABRICATION.  
 CETTE GARANTIE NE COUVRE PAS LES DOMMAGES PHYSIQUES OU LA MAUVAISE APPLICATION.



## INSTALLATION REQUIREMENTS

MODEL MODELO MODÈLE	INPUT VOLTAGE VOLTAJE DE ENTRADA TENSION D'ENTRÉE	POWER ENERGÍA PUISSANCE	LENGTH LONGITUD LONGEUR	ENVIRONMENT AMBIENTE ENDROIT	MAXIMUM NUMBER CONNECTED NÚMERO MÁXIMO CONECTADO NOMBRE MAXIMUM CONNECTÉ
LED-9003-50K-5PK	120VAC	40W	50 FEET	DRY, DAMP OR WET LOCATION	10 STRINGS TOTAL

## INSTALLATION INSTRUCTIONS

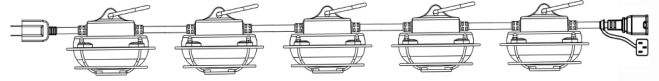
- 1.) Make sure the power supply provides 120 VAC and has GFCI protection.
- 2.) Position the lights where desired. If attaching to an overhead pipe or support, please ensure that it has adequate strength to support the lights. Use a strong cable tie, chain or wire to securely fasten the light to the overhead support.  
 After mounting the lights, please ensure that:
  - Lights are clear of any flammable materials.
  - Do not connect more than 10 light strings together. Do not connect other loads to light string.
  - Lights and cable are clear of personnel or equipment that may cause damage or injury.
  - Do not use in environments where explosive or corrosive gases are present.
  - Do not use if damaged or malfunctioning.
- 3.) When all lights are securely mounted, plug in the power cable to confirm that lights are operating correctly.

Note: Each light string is equipped with a fuse in the plug head. If the light string is overloaded, the fuse will blow and the light string will not work. Unplug the light strings, check for damage or overload and insert a new fuse. Only use a fuse Rated for 125V, 8Amp.



## LED STRING LIGHT

### LED-9003-50K-5PK



## INSTRUCCIONES DE INSTALACIÓN

- 1.) Asegúrese de que la fuente de alimentación proporcione 120 VCA y tenga protección GFCI.
- 2.) Coloque las luces donde lo desee. Si se conecta a una tubería superior o soporte, por favor asegúrese de que tenga la resistencia adecuada para soportar las luces. Use una atadura de cable fuerte, cadena o cable para fijar de forma segura la luz al soporte superior.

Después de montar las luces, asegúrese de que:

- Las luces están libres de materiales inflamables.
- No conecte más de 10 cadenas de luz juntas. No conecte otras cargas a la cuerda ligera.
- Las luces y el cable están libres de personal o equipo que puedan causar daños o lesiones.
- No lo use en entornos donde haya gases explosivos o corrosivos.
- No lo use si está dañado o funciona mal.

Nota: Cada cadena de luz está equipada con un fusible en el cabezal del enchufe. Si la cadena de luz está sobrecargada, el fusible se fundirá y la cadena de luz no funcionará. Desenchufe las cuerdas de luz, verifique si hay daños o sobrecarga e inserte un nuevo fusible. Solo use un fusible clasificado para 125V, 8Amp.

## INSTRUCTIONS D'INSTALLATION

- 1.) Assurez-vous que le bloc d'alimentation fournit 120 VCA et dispose d'une protection GFCI.
- 2.) Placez les lumières où vous le souhaitez. Si vous le fixez à un tuyau ou à un support, veuillez assurez-vous qu'il a la force suffisante pour supporter les lumières. Utilisez une attache de câble solide, chaîne ou un fil pour attacher solidement la lumière au support suspendu.

Après avoir monté les feux, veuillez vous assurer que:

- Lights are clear of any flammable materials.
  - Ne connectez pas plus de 10 guirlandes lumineuses ensemble. Ne connectez pas d'autres charges à une chaîne lumineuse.
  - Les lumières et les câbles sont dégagés de tout personnel ou équipement susceptible de causer des dommages ou des blessures.
  - Ne pas utiliser dans des environnements où des gaz explosifs ou corrosifs sont présents.
  - Ne l'utilisez pas s'il est endommagé ou s'il fonctionne mal.
- 3.) When all lights are securely mounted, plug in the power cable to confirm that lights are operating correctly.

Remarque: chaque guirlande lumineuse est équipée d'un fusible dans la tête de la fiche. Si la guirlande lumineuse est surchargée, le fusible sautera et la guirlande lumineuse ne fonctionnera pas. Débranchez les guirlandes lumineuses, vérifiez si elles sont endommagées ou surchargées et insérez un nouveau fusible. Utilisez uniquement un fusible Évalué pour 125V, 8Amp.