

LED IMPORTANT SAFETY INSTRUCTIONS

INSTRUCCIONES DE SEGURIDAD IMPORTANTES SOBRE EL LED

IMPORTANTES CONSIGNES DE SÉCURITÉ SUR L'ÉCLAIRAGE DEL

READ AND FOLLOW ALL SAFETY INSTRUCTIONS! SAVE THESE INSTRUCTIONS AND DELIVER TO OWNER AFTER INSTALLATION

- To reduce the risk of death, personal injury or property damage from fire, electric shock, falling parts, cuts/abrasions, and other hazards please read all warnings and instructions included with and on the fixture box and all fixture labels.
- Before installing, servicing, or performing routine maintenance upon this equipment, follow these general precautions.
- Installation and service of luminaires should be performed by a **qualified licensed electrician**.
- Maintenance of the luminaires should be performed by person(s) familiar with the luminaires' construction and operation and any hazards involved. Regular fixture maintenance programs are recommended.
- It will occasionally be necessary to clean the outside of the refractor/lens. Frequency of cleaning will depend on ambient dirt level and minimum light output which is acceptable to user. Refractor/lens should be washed in a solution of warm water and any mild, non-abrasive household detergent, rinsed with clean water and wiped dry. Should optical assembly become dirty on the inside, wipe refractor/lens and clean in above manner, replacing damaged gaskets as necessary.
- **DO NOT INSTALL DAMAGED PRODUCTS!** This luminaire has been properly packed so that no parts should have been damaged during transit. Inspect to confirm. Any part damaged or broken during or after assembly should be replaced.
- Recycle: For information on how to recycle LED electronic products, please visit www.epa.gov.
- These instructions do not purport to cover all details or variations in equipment nor to provide every possible contingency to meet in connection with installation, operation, or maintenance. Should further information be desired or should particular problems arise which are not covered sufficiently for the purchaser's or owner's purposes, this matter should be referred to Acuity Brands Lighting, Inc.

WARNING RISK OF ELECTRIC SHOCK

- Disconnect or turn off power before installation or servicing.
- Verify that supply voltage is correct by comparing it with the luminaire label information.
- Make all electrical and grounded connections in accordance with the National Electrical Code (NEC) and any applicable local code requirements.
- All wiring connections should be capped with UL approved recognized wire connectors.

CAUTION RISK OF INJURY

- Wear gloves and safety glasses at all times when removing luminaire from carton, installing, servicing or performing maintenance.
- Avoid direct eye exposure to the light source while it is on.

WARNING RISK OF BURN

- Allow lamp/fixture to cool before handling. Do not touch enclosure or light source.
- Do not exceed maximum wattage marked on luminaire label.
- Follow all manufacturer's warnings, recommendations and restrictions for: driver type, burning position, mounting locations/methods, replacement and recycling.

CAUTION RISK OF FIRE

- Keep combustible and other materials that can burn, away from lamp/lens.
- Do not operate in close proximity to persons, combustible materials or substances affected by heat or drying.

CAUTION: RISK OF PRODUCT DAMAGE

- Never connect components under load.
- Do not mount or support these fixtures in a manner that can cut the outer jacket or damage wire insulation.
- Unless individual product specifications deem otherwise: Never connect an LED product to dimmer packs, occupancy sensors, timing devices, or other related control devices. LED fixtures must be powered directly off a switched circuit.
- Unless individual product specifications deem otherwise: Do not restrict fixture ventilation. Allow for some volume of airspace around fixture. Avoid covering LED fixtures with insulation, foam, or other material that will prevent convection or conduction cooling.
- Unless individual product specifications deem otherwise: Do not exceed fixtures maximum ambient temperature.
- Only use fixture in its intended location.
- LED products are Polarity Sensitive. Ensure proper Polarity before installation.
- Electrostatic Discharge (ESD) can damage LED fixtures. Personal grounding equipment must be worn during all installation or servicing of the unit.
- Do not touch individual electrical components as this can cause ESD, shorten lamp life, or alter performance.
- Some components inside the fixture may not be serviceable. In the unlikely event your unit may require service, stop using the unit immediately and contact an ABL representative for assistance.
- Always read the fixtures complete installation instructions prior to installation for any additional fixture specific warnings.
- Verify that power distribution system has proper grounding. Lack of proper earth ground can lead to fixture failure and may void warranty.

All luminaires that contain electronic devices that generate frequencies above 9kHz from any component within the luminaire comply with Part 15 of the FCC Rules. Operation is subject to the following two conditions: (1) This device may not cause harmful interference (2) This device must accept any interference received, including interference that may cause undesired operation

Failure to follow any of these instructions could void product warranties. For a complete listing of product Terms and Conditions, please visit www.acuitybrands.com.

Acuity Brands Lighting, Inc. assumes no responsibility for claims arising out of improper or careless installation or handling of its products.

LEA Y RESPETE TODAS LAS INSTRUCCIONES DE INSTALACIÓN GUARDE LAS INSTRUCCIONES Y DEVUÉLVAS AL PROPIETARIO DESPUÉS DE REALIZAR LA INSTALACIÓN

- Para reducir el riesgo de muerte, lesiones personales o daño a la propiedad que pueda surgir de incendios, choques eléctricos, cortes, abrasiones, caída de partes y otros peligros lea todas las advertencias e instrucciones incluidas en la caja o su interior, además de las etiquetas del montaje.
- Antes de instalar, revisar o realizar el mantenimiento de rutina del equipo, siga estas precauciones generales.
- La instalación y el mantenimiento de las luminarias lo debe realizar un **electricista calificado autorizado**.
- El mantenimiento de las luminarias lo debe realizar una persona familiarizada con la fabricación y el funcionamiento de este producto así como con los peligros relacionados con este. Se recomienda realizar el mantenimiento regular de los montajes.
- Cada tanto será necesario limpiar la parte externa del refractor y de la lente. La frecuencia de la limpieza dependerá del nivel de polvo del ambiente y de la potencia de la luz mínima aceptable para el usuario. El refractor/lente se debe lavar con una solución de agua tibia y detergente de uso doméstico suave no abrasivo, enjuagar con agua limpia y secar. Si el montaje óptico se ensuciará por dentro, limpie el refractor o la lente como se indicó anteriormente; de ser necesario, reemplace las lentes dañadas.
- **NO INSTALE EL PRODUCTO SI ESTÁ DAÑADO** Este luminaire se embolsó adecuadamente de modo tal que las piezas no resulten dañadas durante su transporte. Inspecciónelas para confirmarlo. Reemplace toda pieza que se dañe o rompa durante su montaje o posterior a este.
- Reciclado: Para obtener información sobre cómo reciclar productos electrónicos LED, visite www.epa.gov.
- Estas instrucciones no pretenden cubrir todos los detalles o las variaciones de los equipos ni abarcar todas las posibles eventualidades relacionadas con la instalación, el funcionamiento o el mantenimiento. Si necesita más información o surgen problemas específicos que no están debidamente cubiertos en la información del producto, remítase a Acuity Brands Lighting, Inc.

ADVERTENCIA: RIESGO DE CHOQUE ELÉCTRICO

- Desconecte o interrumpa la energía eléctrica antes de realizar la instalación o la reparación.
- Verifique que el voltaje de alimentación sea correcto; compárelo con la información de la etiqueta de la luminaria.
- Realice todas las conexiones eléctricas y a tierra en cumplimiento con el Código Eléctrico Nacional y de los requisitos del código local vigente.
- Todas las conexiones de cableado deben cubrirse con conectores para cable reconocidos y aprobados por UL.

PRECAUCIÓN: RIESGO DE LESIONES

- Use gafas y guantes de protección en todo momento al retirar la luminaria de la caja, al instalarla, repararla o realizar operaciones de mantenimiento.
- Una vez encendida la fuente de luz, evite la exposición directa con los ojos.

ADVERTENCIA: RIESGO DE QUEMADURAS

- Antes de manipular la lámpara o el montaje, déjelo enfriar. No toque la carcasa ni la fuente de iluminación.
- No supere el voltaje máximo señalado en la etiqueta de la luminaria.
- Respete todas las advertencias, recomendaciones y restricciones que proporciona el fabricante para: tipo de conductor, posición de funcionamiento, puntos o métodos de montaje, reemplazo y reciclado.

PRECAUCIÓN: RIESGO DE INCENDIO

- Mantenga lejos de la luminaria y de las lámparas o los lentes, los materiales combustibles y de otro tipo que se puedan incendiar.
- No las encienda cerca de personas, materiales combustibles o sustancias calientes o secas.

PRECAUCIÓN: RIESGO DE DAÑO PARA EL PRODUCTO

- Jamás conecte componentes bajo carga.
- No monte estos montajes de manera que puedan cortar el revestimiento exterior o dañar el aislamiento de los cables.
- A menos que las especificaciones del producto individual consideren lo contrario: Jamás conecte un producto LED directamente a un paquete de reducción de intensidad de la luz, sensores de ocupación, dispositivos de sincronización u otros dispositivos de control relacionados. Los montajes LED se deben apagar directamente de un circuito de interruptores.
- A menos que las especificaciones del producto individual consideren lo contrario: No restrinja la ventilación de las luminarias. Deje un poco de espacio alrededor del montaje. Evite cubrir los montajes LED con aislamiento, goma u otro material que evitará la convección o el enfriamiento de la conducción.
- A menos que las especificaciones del producto individual consideren lo contrario: No exceda la temperatura ambiente máxima de las luminarias.
- Use la luminaria únicamente en el lugar previsto.
- Los productos LED son sensibles a la polaridad. Asegure la correcta polaridad antes de la instalación.
- Descarga electrostática (DES): La DES puede dañar los montajes LED. Durante la instalación o reparación de la unidad se debe usar siempre equipo personal conectado a tierra.
- No toque componentes eléctricos individuales ya que esto puede causar DES, reducir la vida útil de la lámpara o alterar el funcionamiento.
- Es posible que algunos componentes dentro del montaje no se puedan reparar. En el caso improbable de que su unidad requiera reparación, deje de usar la unidad inmediatamente y comuníquese con un representante de ABL para obtener ayuda.
- Lea siempre las instrucciones completas de instalación de montaje antes de la instalación para verificar si hay advertencias específicas de montaje adicionales.
- Verifique que el sistema de distribución de alimentación tenga una conexión a tierra adecuada. La falta de una toma de tierra adecuada puede conducir a una falla de la luminaria y puede anular la garantía.

Todas las luminarias que contienen dispositivos eléctricos que generan frecuencias superiores a 9 kHz desde cualquier componente de la luminaria cumplen con la Parte 15 de las reglas de la FCC. El funcionamiento está sujeto a las siguientes dos condiciones: (1) este dispositivo no puede ocasionar interferencias perjudiciales, y (2) este dispositivo debe aceptar cualquier interferencia recibida, incluso aquellas que pueden ocasionar un mal funcionamiento.

El incumplimiento de alguna de estas instrucciones puede anular la garantía del producto. Para obtener la lista completa de los términos y las condiciones respecto del producto, visite www.acuitybrands.com.

Acuity Brands Lighting, Inc. no se hace responsable por los reclamos que puedan surgir de la instalación o manipulación inadecuada o negligente de sus productos.

LIRE ATTENTIVEMENT ET OBSERVER TOUTES LES CONSIGNES DE SÉCURITÉ CONSERVER CES DIRECTIVES ET LES REMETTRE AU PROPRIÉTAIRE APRÈS L'INSTALLATION

- Pour réduire les risques de décès, blessures ou dommages matériels résultant d'un incendie, d'un choc électrique, de chutes de pièces, coupures, éraflures et autres dangers, veuillez lire tous les avertissements et toutes les directives fournis avec l'appareil, sur la boîte et les étiquettes.
- Avant l'installation, l'entretien ou la maintenance de cet équipement, veuillez prendre les précautions générales suivantes.
- L'installation et le service technique des luminaires doivent être effectués par un **électricien licencié qualifié**.
- L'entretien des luminaires doit être effectué par des personnes au courant de la construction et du fonctionnement des luminaires et des risques impliqués. Un programme d'entretien régulier est recommandé.
- À l'occasion, il sera nécessaire de nettoyer l'extérieur du réflecteur ou de la lentille. La fréquence de nettoyage dépendra du niveau de saleté ambiante et du flux lumineux minimal acceptable pour l'utilisateur. Le réflecteur et la lentille doivent être nettoyés à l'aide d'une solution d'eau tempérée et de tout détergent domestique doux, non abrasif, puis rincés à l'eau propre et essuyés. En cas de saleté à l'intérieur du bloc optique, essuyez le réflecteur ou la lentille, puis nettoyez comme indiqué ci-dessus et remplacez toute garniture d'éclairage endommagée au besoin.
- **NE PAS INSTALLER UN PRODUIT ENDOMMAGÉ !** Ce luminaire a été emballé de manière à ce que les pièces ne subissent pas de dommages lors du transport. Veuillez inspecter et confirmer le bon état. Toute pièce endommagée ou brisée lors de l'assemblage ou après devrait être remplacée.
- Recyclage : pour accéder à l'information sur le recyclage des produits électroniques DEL, veuillez visiter www.epa.gov.
- Ces directives n'entendent pas couvrir tous les détails, tous les modèles d'équipement, ni prévoir toute éventualité liée à l'installation, au fonctionnement ou à l'entretien de cet équipement. Pour toute autre information ou en cas d'un problème non résolu par le présent document, l'acheteur ou le propriétaire est prié de contacter Acuity Brands Lighting, Inc.

AVERTISSEMENT RISQUE DE CHOQUE ÉLECTRIQUE

- Couper ou éteindre l'alimentation électrique avant l'installation ou l'entretien.
- Vérifier que la tension d'alimentation est adéquate en la comparant à l'information sur l'étiquette du luminaire.
- Effectuer toutes les connexions et la mise à la terre conformément au National Electrical Code (NEC) et aux exigences de tout autre code local applicable.
- Toutes les connexions doivent être protégées d'un capuchon de connexion homologué UL.

MISE EN GARDE RISQUE DE BLESSURE

- Porter des gants et des verres de sécurité en tout temps pour retirer le luminaire de la boîte, l'installation, l'entretien ou les travaux de maintenance.
- Éviter d'exposer directement les yeux à la source lumineuse lorsqu'allumée.

AVERTISSEMENT RISQUE DE BRÛLURE

- Permettre le refroidissement de la lampe et du luminaire avant la manipulation. Ne pas toucher au boîtier ou à la source lumineuse.
- Ne pas dépasser la puissance maximale indiquée sur l'étiquette du luminaire.
- Observer tous les avertissements, toutes les recommandations et toutes les restrictions du fabricant sur : le type de pilote, la position d'utilisation, l'emplacement et les méthodes de montage, le remplacement et le recyclage.

MISE EN GARDE RISQUE D'INCENDIE

- Éloigner toutes les matières combustibles ou inflammables de la lampe et de la lentille.
- Ne pas employer à proximité des personnes, des matières combustibles ou des substances sensibles à la chaleur ou la sécheresse.

MISE EN GARDE : RISQUE DE CAUSER DES DOMMAGES AU PRODUIT

- Ne jamais connecter des composantes en charge.
- Ne pas monter ou supporter ces appareils d'une manière pouvant causer l'abrasion de la gaine externe ou endommager l'isolant des fils.
- Sauf si contraire aux spécifications du produit individuel : Ne jamais connecter directement un produit DEL sur un gradateur, un détecteur de présence, un temporisateur ni sur aucun autre appareil de contrôle de ce type. Les appareils DEL doivent être alimentés directement hors d'un circuit à interrupteur.
- Sauf en cas de spécifications contraires individuelles des produits : Ne pas limiter la ventilation du luminaire. Permettre un espace libre suffisant autour du luminaire. Éviter de couvrir les appareils DEL d'un matériau isolant, alvéolaire ou tout autre matériau empêchant le refroidissement de l'unité par convection ou conduction.
- Sauf en cas de spécifications contraires individuelles des produits : Ne pas dépasser la température ambiante maximale de service admissible.
- Utiliser le luminaire qu'il s'agit de polarité à cet effet.
- Les produits DEL sont sensibles à la polarité. S'assurer d'une polarité adéquate avant l'installation.
- Décharge électrostatique (DES) : Une DES peut endommager les appareils DEL. Un équipement de mise à la terre de protection individuelle doit être porté lors de l'installation ou l'entretien de l'unité.
- Ne pas toucher aux composantes électriques individuelles, car cela peut causer une DES, réduire la durée de vie de la lampe ou compromettre la performance de l'unité.
- Certains composants internes des luminaires peuvent ne pas être réparables. Dans le cas peu probable où l'appareil aurait besoin d'une réparation, immédiatement cesser de l'utiliser et faire appel à un représentant ABL.
- Avant de procéder au montage, toujours lire toutes les instructions de montage des luminaires pour connaître les autres avertissements qui leur sont propres.
- Vérifiez que le système de distribution électrique a une mise à la terre appropriée. Une mauvaise mise à la terre peut entraîner une défaillance du luminaire et annuler la garantie.

Tous les luminaires qui contiennent des dispositifs électroniques générant des fréquences supérieures à 9 kHz à partir d'un composant situé à l'intérieur du luminaire sont conformes à la section 15 des règles de la Commission fédérale des communications. Son fonctionnement doit respecter les deux conditions suivantes : (1) Ce dispositif ne doit générer aucune interférence préjudiciable (2) Ce dispositif doit accepter n'importe quelle interférence reçue, y compris les interférences pouvant entraîner un fonctionnement non souhaité.

Ne pas observer ces instructions pourrait annuler les garanties du produit. Pour une liste complète des conditions et modalités, veuillez visiter www.acuitybrands.com.

Acuity Brands Lighting, Inc. décline toute responsabilité pour les réclamations résultant d'une installation ou manipulation inadéquate ou négligente de ses produits.

INSTALLATION DIAGRAMS

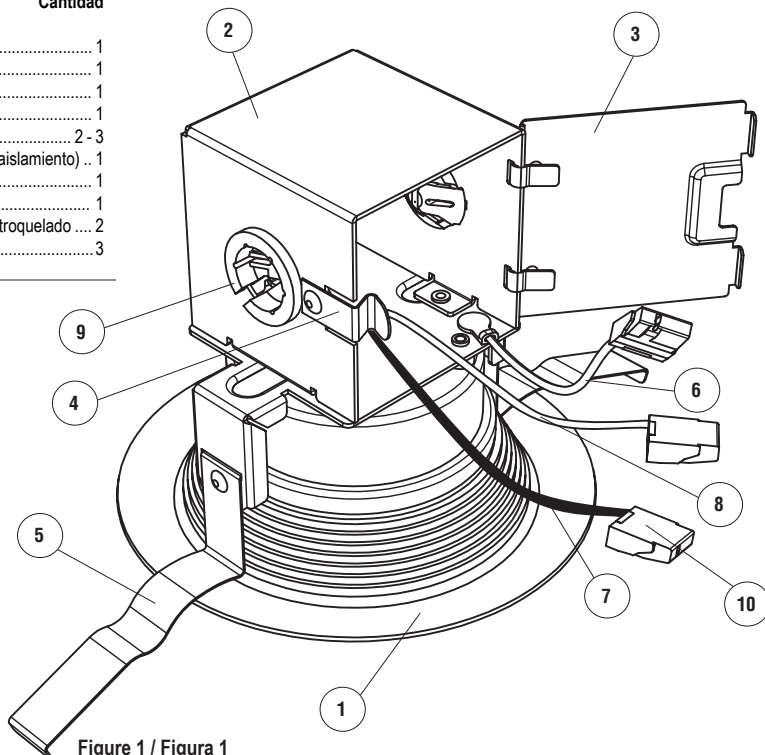
COMPONENTS (per fixture)	Quantity
1. Trim	1
2. Junction Box	1
3. Junction Box Door	1
4. Spring Latch	1
5. Spring Clip	2-3
6. Ground Wire (Bare Copper)	1
7. Hot Wire (Black)	1
8. Neutral Wire (White)	1
9. Knockout Non-Metallic Push-In Connector	2
10. Wago® Connector	3

/ DIAGRAMAS DE INSTALACIÓN

COMPONENTES (por luminaria)	Cantidad
1. Ensamble	1
2. Caja de unión	1
3. Puerta de la caja de unión	1
4. Pestillo de resorte	1
5. Sujetador de resorte	2-3
6. Cable de puesta a tierra (de cobre sin aislamiento)	1
7. Cable caliente (negro)	1
8. Cable neutro (blanco)	1
9. Conector empotrable no metálico con troquelado	2
10. Conector Wago®	3

/ SCHÉMAS D'INSTALLATION

COMPOSANTS (par fixation)	Quantité
1. Garniture	1
2. Boîte de jonction	1
3. Porte de la boîte de jonction	1
4. Loquet à ressort	1
5. Agrafe à ressort	2-3
6. Fil de terre (cuivre nu)	1
7. Fil de phase (noir)	1
8. Fil de neutre (blanc)	1
9. Connecteur non métallique à oreille de verrouillage de l'entrée défonçable	2
10. Connecteur Wago®	3



3JBK RD XXX 90CRI	4JBK RD XXX 90CRI	6JBK RD XXX 90CRI	4JBK SQ XXX 90CRI	6JBK SQ XXX 90CRI	4JBK ADJ XXX 90CRI	6JBK ADJ XXX 90CRI
3" Baffle Kit, Suitable for wet locations*	4" Baffle Kit, Suitable for wet locations*	6" Baffle Kit, Suitable for wet locations*	4" Square Kit, Suitable for wet locations*	6" Square Kit, Suitable for wet locations*	4" Adjustable Gimbal Kit, Suitable for damp locations* Pivots up to 35° in either direction, rotates up to 180°	6" Adjustable Gimbal Kit, Suitable for damp locations* Pivots up to 35° in either direction, rotates up to 180°
/ Juego de deflectores de 3 in. Apropiado para lugares húmedos*	/ Juego de deflectores de 4 in. Apropiado para lugares húmedos*	/ Juego de deflectores de 6 in. Apropiado para lugares húmedos*	/ Juego cuadrado de 4 in. Apropiado para lugares húmedos*	/ Juego cuadrado de 6 in. Apropiado para lugares húmedos*	/ Juego suspensión ajustable de 4 in. Apropiado para lugares mojados* Gira hasta 35° en cualquier direc- ción, rota hasta 180°	/ Juego suspensión ajustable de 6 in. Apropiado para lugares mojados* Gira hasta 35° en cualquier direc- ción, rota hasta 180°
/ Kit baffle 7,6 cm (3 po). Convient aux emplacements mouillés*	/ Kit baffle 10,2 cm (4 po). Convient aux emplacements mouillés*	/ Kit baffle 15,2 cm (6 po). Convient aux emplacements mouillés*	/ Kit carré 10,2 cm (4 po). Convient aux emplacements mouillés*	/ Kit carré 15,2 cm (6 po). Convient aux emplacements mouillés*	/ Kit cardan orientable 15,2 cm (6 po). Adapté aux endroits humides* Pivote jusqu'à 35 dans les deux sens et tourne jusqu'à 180°	/ Kit cardan orientable 10,2 cm (4 po). Adapté aux endroits humides* Pivote jusqu'à 35 dans les deux sens et tourne jusqu'à 180°

For Ceiling Applications Only

/ Para aplicaciones en techo únicamente

/ Pour le montage au plafond seulement

*Indoor damp location only for items in Brushed Nickel finish

/ *Ubicación húmeda interior sólo para artículos en acabado de níquel cepillado

/ *Endroit intérieur humide uniquement pour les produits en fini nickel brossé

XX = COLOR TEMPERATURE: 27K, 30K, 35K, 40K, 50K

/ XX = TEMPERATURA DE COLOR: 27K, 30K, 35K, 40K, 50K

/ XX = TEMPÉRATURE DE COULEUR : 27K, 30K, 35K, 40K, 50K

Figure 2 / Figura 2

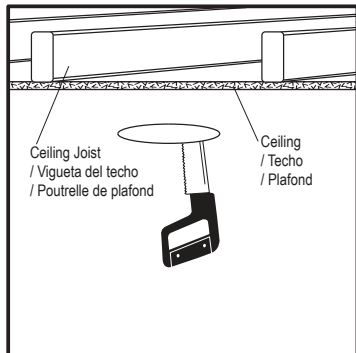


Figure 3 / Figura 3

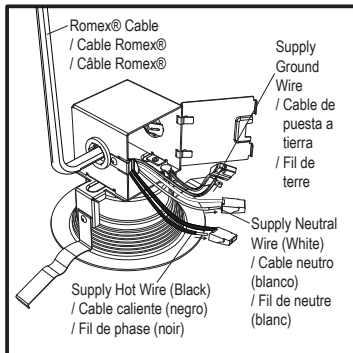


Figure 4 / Figura 4

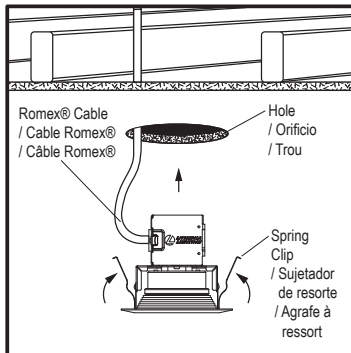


Figure 5 / Figura 5

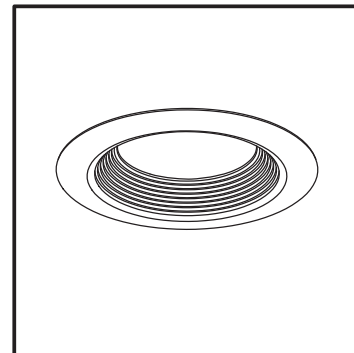


Figure 6 / Figura 6

INSTALLATION INSTRUCTIONS

3JBK, 4JBK, 6JBK SERIES KIT, 120V ONLY

SAVE THESE INSTRUCTIONS

WARNING - risk of fire or electric shock. Install this kit only if the construction and features of the luminaire matches the construction and features shown in the drawings (Figure 1 and Figure 2). Do not use if enclosure is broken. To prevent wiring damage or abrasions, do not expose wiring to edges of sheet metal or other sharp objects.

REQUIRED TOOLS (not included): safety glasses, gloves, ladder, hole saw, wire strippers (optional).

FIXTURE INSTALLATION:

1. Disconnect all power prior to installation. This unit may be installed in TYPE IC installations.

Note: When deciding on fixture placement and preparing to cut hole, take into account joist placement and electrical wiring requirements. Your ceiling material must be non-combustible and strong enough to support fixture.

2. Using the template that is provided or reference dimensions below outline the circle pattern on the ceiling between the ceiling joists, as required by lighting layout.

- 3JBK = 3-5/8" (92mm) to 3-3/4" (95mm) diameter cutout.
- 4JBK = 4-1/2" (114mm) to 4-5/8" (117mm) diameter cutout.
- 6JBK = 6-3/8" (162mm) to 6-1/2" (165mm) diameter cutout.

3. Using the proper hole-saw, cut out the circle pattern in the ceiling (Figure 3).

4. Open junction box door by pressing back the spring latch.

5. Bring supply wires into junction box through the knockout non-metallic push-in connector, then make all connections that will be inside the junction box (Figure 4). Connect the 120V HOT wire black to black; NEUTRAL wire white to white; GROUND bare wire to ground, push wires carefully back into junction box. Close cover and confirm it snaps in place.

Note: Maximum of 4 12AWG through branch circuit conductor suitable for 90°C permitted in box.

6. Squeeze spring clips together and push clips through ceiling hole (Figure 5). Release spring clips, and gently push trim into hole until flush with ceiling (Figure 6).

7. Check installation and confirm fixture is secure.

Note:

- For removal of fixture, gently pull trim away from ceiling until spring clips are accessible; then press spring clips toward the center of trim and carefully remove fixture from ceiling by slowly shifting back and forth until free.
- To adjust gimbal feature: tilt aperture up to 35° in either direction, then rotate up to 180°.

INSTRUCCIONES DE INSTALACIÓN

DE LA SERIE 3JBK, 4JBK, 6JBK, SOLAMENTE 120V

GUARDE ESTAS INSTRUCCIONES

ADVERTENCIA: riesgo de incendio o de descarga eléctrica. Instale este juego solamente si la construcción y las características de la luminaria coinciden con la construcción y las características que se muestran en los dibujos (Figura 1 y Figura 2). No lo use si el gabinete está dañado. Para evitar el daño o desgaste del cableado, no exponerlo a bordes de láminas de metal u otro tipo de objeto filoso.

HERRAMIENTAS NECESARIAS (no incluidas): gafas de seguridad, guantes, escalera, sierra perforadora, pelacables (opcional).

INSTALACION DE LA FIXTURE:

1. Desconecte la energía eléctrica antes de la instalación. Esta unidad puede instalarse en instalaciones de tipo IC.

Nota: A la hora de decidir sobre la colocación de la luminaria y la preparación para perforar el orificio, tenga en cuenta la colocación de la vigueta y los requisitos del cableado eléctrico. El techo debe ser de material no combustible y lo suficientemente fuerte como para soportar la luminaria.

2. Use la plantilla que se proporciona o las dimensiones de referencia a continuación para trazar el patrón de círculo en el techo entre las viguetas del techo, según lo requerido por el diseño de la iluminación.

- 3JBK = corte de 92 mm a 95 mm de diámetro.
- 4JBK = corte de 114 mm a 117 mm de diámetro.
- 6JBK = corte de 162 mm a 165 mm de diámetro.

3. Corte el patrón de círculo en el techo con la sierra y las herramientas apropiadas (Figura 3).

4. Abra la puerta de la caja de unión presionando hacia atrás el pestillo de resorte.

5. Introduzca los cables de suministro en la caja de unión a través del conector empotrable no metálico con troquelado, a continuación, realice todas las conexiones que estarán dentro de la caja de unión con los conectores Wago suministrados (Figura 4). Conecte el cable CALIENTE negro de 120 V a negro, el cable NEUTRO blanco a blanco, el cable A TIERRA sin aislamiento a tierra. Vuelva a insertar los cables cuidadosamente en la caja de unión. Cierre la cubierta y asegúrese de que encaje en su lugar.

Nota: Se permite un máximo de 4 12 AWG a través de un conductor de circuito derivado adecuado para 90 °C en la caja.

6. Apriete los sujetadores de resorte y insértelos a través del orificio del techo (Figura 5). Libere los sujetadores de resortes e inserte suavemente el ensamble en el orificio hasta que quede a nivel del techo (Figura 6).

7. Verifique la instalación y asegúrese de que la luminaria quede fija.

Nota:

- Para retirar la luminaria, tire suavemente el ensamble del techo hasta que los sujetadores de resorte queden accesibles. A continuación, presione los sujetadores de resorte hacia el centro del ensamble y quite cuidadosamente la luminaria del techo moviéndola lentamente hacia adelante y hacia atrás hasta sacarla.
- Para ajustar la característica del cardán: incline la abertura hasta 35° en cualquier dirección, luego gire hasta 180°.

INSTRUCTIONS D'INSTALLATION

SERIE 3JBK, 4JBK, 6JBK, 120V UNIQUEMENT

CONSERVER CES INSTRUCTIONS

AVERTISSEMENT – risque d'incendie ou de choc électrique. N'installez ce kit que si la mise en place et les caractéristiques du luminaire correspondent à la mise en place et aux caractéristiques illustrées dans les schémas (Figure 1 et Figure 2). Ne pas utiliser si le boîtier de câblage est cassé. Pour éviter des dégâts ou des abrasions lors du câblage, ne placez pas les câbles au contact de bords de tôle ou autres objets tranchants.

OUTILS REQUIS (non fournis) : lunettes de protection, gants, échelle, scie-cloche, dénudeuse pour câbles (facultative).

INSTALLATION LUMINAIRE :

1. Débranchez toute alimentation avant de commencer. Ce module peut être utilisé dans des installations de type IC.

Remarque : Lorsque vous décidez de l'emplacement du luminaire et que vous vous apprêtez à faire la découpe, tenez compte de la position des poutrelles et des exigences du câblage. Votre plafond doit être dans un matériau non combustible, et suffisamment résistant pour supporter le luminaire.

2. À l'aide du gabarit fourni, ou en mesurant selon les dimensions indiquées pour chaque modèle de luminaire, marquez, sur le plafond et entre les poutrelles, un cercle de la taille requise pour le luminaire.

- 3JBK = découpe comprise entre 92 et 95 mm de diamètre.
- 4JBK = découpe comprise entre 114 et 117 mm de diamètre.
- 6JBK = découpe comprise entre 162 et 165 mm de diamètre.

3. En utilisant la scie-cloche et les outils appropriés, découpez dans le plafond un cercle de la taille requise (Figure 3).

4. Ouvrez la boîte de jonction en poussant le loquet à ressort vers l'arrière.

5. Introduisez les câbles d'alimentation dans la boîte de jonction à travers le connecteur non métallique à oreille de verrouillage de l'entrée défonçable, puis effectuez tous les branchements qui vont à l'intérieur de la boîte de jonction à l'aide des connecteurs Wago fournis (Figure 4). Connectez le fil secteur de PHASE « noir avec noir », le fil de NEUTRE « blanc avec blanc » et le fil de terre dénudé à la borne de terre, et faites glisser les câbles dans la boîte de jonction avec précaution. Refermez le couvercle correctement (on doit entendre un déclic).

Remarque : Ne sont permis dans la boîte qu'un maximum de quatre conducteurs du circuit terminal, de calibre américain (AWG) 12, supportant une température de 90 °C.

6. Comprimez les agrafes et poussez-les à travers le trou du plafond (Figure 5). Relâchez les agrafes et poussez délicatement la garniture dans le trou jusqu'au ras du plafond (Figure 6).

7. Vérifiez l'installation et assurez-vous que le luminaire est solidement fixé.

Remarque :

- Pour retirer le luminaire, tirez délicatement sur la garniture vers l'extérieur du plafond jusqu'à voir les agrafes; pressez alors les agrafes vers le centre de la garniture et dégagez celle-ci du plafond avec précaution par des mouvements de va-et-vient jusqu'à la libérer.
- Para ajustar la característica del cardán: incline la abertura hasta 35° en cualquier dirección, luego gire hasta 180°.

RECOMMENDED DIMMING SWITCHES:

The LED Modules are compatible with several standard residential dimmers. A list of recommended dimmers can be found at www.acuitybrands.com, keyword search 3JBK, 4JBK, or 6JBK. Exclusion from the list does not mean a dimmer will not work in conjunction with your LED module. Consult with your dimmer manufacturer regarding compatibility with LED modules/lamps.

LISTINGS: ETL certified to US and Canadian safety standards; Energy Star qualified; Can be used to comply with 2016 California Title 24 Part 6 and WSEC ASTEM E283 for Air-Tight rated with gasket or caulking between fixture trim and ceiling.

5-YEAR LIMITED WARRANTY: Failure to follow any of these instructions could void product warranties. For a complete listing of product Terms and Conditions, please visit www.acuitybrands.com. Acuity Brands Lighting, Inc. assumes no responsibilities for claims arising out of improper or careless installation or handling of its products.

TROUBLESHOOTING GUIDE

Problem:	Corrective Action:
Fixture will not illuminate.	1. Verify line voltage is correct.
	2. Check wiring and connections.
	3. Verify power supply is on at breaker.
Circuit breaker trips when fixture is illuminated.	Check wire connections. Ensure wires are not crossed and power wire is not grounding out. Consult electrician.
Light flickering.	1. Verify line voltage is correct.
	2. Check wiring and connections.
	3. Consult electrician.

If further assistance is required, contact:
Technical Support at: (800) 748-5070

REDUCTORES DE INTENSIDAD DE LUZ

RECOMENDADOS: Los módulos led son compatibles con varios reductores de alumbrado estándares de uso residencial. Puede encontrar una lista de reductores de alumbrado recomendados en www.acuitybrands.com e ingrese la palabra clave de búsqueda 3JBK, 4JBK, o 6JBK. Si no se encuentran en la lista, esto no significa que un reductor de alumbrado no funcionará con su módulo led. Consulte al fabricante del reductor de alumbrado sobre la compatibilidad con los módulos/lámparas led.

LISTADOS: ETL certificado por los estándares de seguridad canadienses y de EE. UU.; certificación Energy Star; y WSEC ASTEM E283 para uso hermético clasificado para construcciones con junta o calafateo entre el accesorio y el techo.

GARANTÍA LIMITADA POR 5 AÑOS: El incumplimiento de alguna de estas instrucciones puede anular la garantía del producto. Para obtener una lista completa de los Términos y Condiciones del producto, visite www.acuitybrands.com. Acuity Brands Lighting, Inc. no se hace responsable de los reclamos que puedan surgir por la instalación o la manipulación inadecuada o negligente de sus productos.

GUÍA PARA LA SOLUCIÓN DE PROBLEMAS

Problema:	Acción correctiva:
La luminaria no ilumina.	1. Verifique que la línea de voltaje sea correcta.
	2. Revise el cableado y las conexiones.
	3. Compruebe que el suministro de energía esté conectado al disyuntor.
El disyuntor se dispara cuando se enciende la luminaria.	Revise las conexiones de cables. Asegúrese de que los cables no estén cruzados y de que el cable de suministro no esté produciendo cortocircuitos. Consulte a un electricista.
Parpadeo de la luz.	1. Verifique que la línea de voltaje sea correcta.
	2. Revise el cableado y las conexiones.
	3. Consulte a un electricista.

Para características eléctricas y/o más información comercial fav. De ver la etiqueta del producto. Si necesita obtener más ayuda, comuníquese con:
Soporte técnico al: (800) 748-5070

GRADATEURS RECOMMANDÉS: Les modules DEL sont compatibles avec une multitude de gradateurs résidentiels. Vous trouverez une liste de gradateurs recommandés sur www.acuitybrands.com, mot-clé de recherche : 3JBK, 4JBK, ou 6JBK. Un gradateur non présent dans la liste ne signifie pas que celui-ci ne fonctionne pas avec votre module DEL. Consulter votre fabricant de gradateur concernant la compatibilité avec les modules/lampes DEL.

HOMOLOGATION: Certifié ETL pour les normes de sécurité aux États-Unis et au Canada; qualifié Energy Star; et WSEC ASTEM E283 comme étanche à l'air avec joint d'étanchéité ou calfeutrage entre le luminaire et le plafond.

GARANTIE LIMITÉE DE 5 ANS: Le non-respect de ces instructions peut annuler les garanties du produit. Pour consulter la liste complète des conditions d'utilisation du produit, consulter le site www.acuitybrands.com. Acuity Brands Lighting, Inc. décline toute responsabilité en cas de montage ou de manipulation incorrecte ou imprudente de ses produits.

GUIDE DE DÉPANNAGE

Problème :	Mesure corrective :
Le luminaire ne s'allume pas.	1. Vérifier que la tension de la ligne est correcte.
	2. Vérifier les câbles et les raccordements.
	3. Vérifier que l'alimentation électrique est sous tension au niveau du commutateur et du disjoncteur.
Le disjoncteur se déclenche lorsque le luminaire est allumé.	Vérifier les raccordements. S'assurer que les câbles ne sont pas entrecroisés et que le fil d'alimentation n'est pas mis à la terre. Consulter un électricien
La lumière vacille.	1. Vérifier que la tension de la ligne est correcte.
	2. Vérifier les câbles et les raccordements.
	3. Consulter un électricien

Si une assistance supplémentaire est nécessaire, communiquer avec
l'assistance technique au : (800) 748-5070