

IMPORTANT SAFEGUARDS

WARNING - Risk of fire or electric shock. Disconnect power at fuse or circuit breaker before installing or servicing.

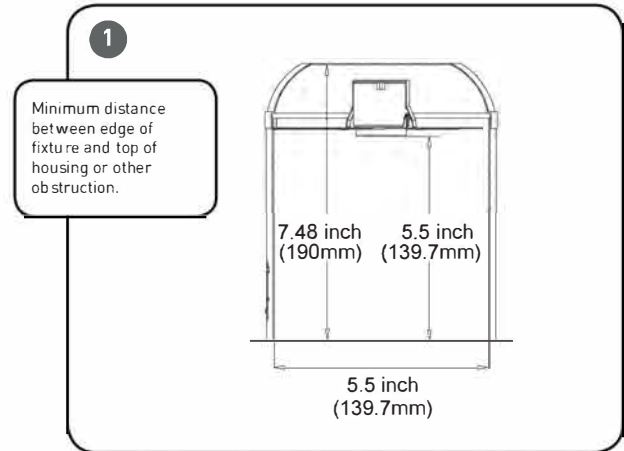
READ AND FOLLOW ALL SAFETY INSTRUCTIONS

- WARNING** - Risk of fire or electric shock. LED Retrofit Kit installation requires knowledge of luminaires electrical systems. If not qualified, do not attempt installation. Contact a qualified electrician.
- WARNING** - To prevent wiring damage or abrasion, do not expose wiring to edges of sheet metal or other sharp objects.
- WARNING** - Risk of fire or electric shock. Install this kit only in the luminaires that have the construction features and dimensions shown in the photographs and/or drawings where the input rating of the retrofit kit does not exceed the input rating of the luminaire.
- SUITABLE FOR TYPE IC LUMINAIRES.
- It may be necessary to remove a socket mounting plate for adequate clearance.
- Each lampholder shall be installed only in its intended manner and orientation.
- Suitable for Wet Locations.
- Min. temperature rating of -25°C.
- Do not make or alter any open holes in an enclosure of wiring or electrical components during kit installation.
- SUITABLE FOR INSTALLATION IN A RECESSED CAN WITH A MAXIMUM OF EIGHT (8) No. 12 AWG THROUGH-BRANCH CIRCUIT CONDUCTORS SUITABLE FOR 75°C MIN.
- WARNING-THIS RETROFIT KIT IS ACCEPTED AS A COMPONENT OF A LUMINAIRE WHERE THE SUITABILITY OF THE COMBINATION SHALL BE DETERMINED BY AUTHORITIES HAVING JURISDICTION.**
MIN. LAMP COMPARTMENT DIMENSIONS
5.5 inch/139.7mm (DIA) x 5.5 inch/139.7mm (H).
- This device is not intended for use with emergency exit fixtures or emergency exit lights.

INSTALLATION INSTRUCTIONS-ENGLISH

Package Contents:

Part	Description	Quantity
A	6" Retrofit downlight	1
B	Edison Socket Adapter	1
C	GU24 Socket Adapter	1
D	Field applied label	1

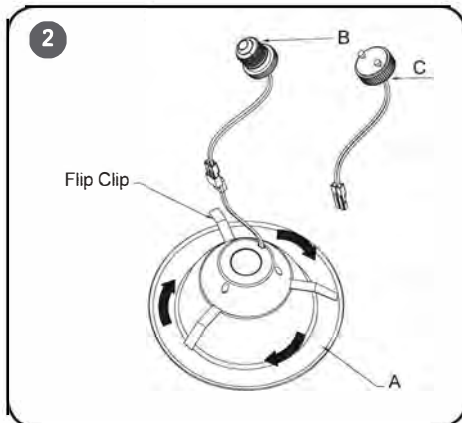


RECESSED HOUSING COMPATIBILITY

- Designed to install in standard 6in recessed downlight housings.
- Compatible with most dimmers when used with multiple fixtures. Consult compatibility chart.
- Compatibility of housings may be determined by measurement of the housing as detailed in the drawing above (Figure 1).

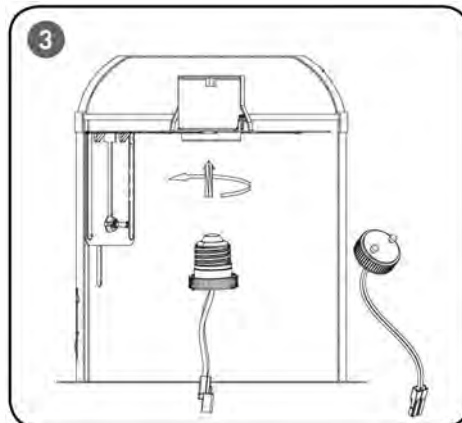
SAVE THESE INSTRUCTIONS FOR FUTURE REFERENCE

TO INSTALL:



STEP 1:
Carefully rotate the "Flip Clips" clockwise until the clips are fully-deployed. See **Figure 2**.

STEP 2:
Make sure the **POWER IS TURNED OFF** at the source to the recessed can.



NOTE: For 5" recessed cans, it is recommended not to rotate the flip clips into the fully deployed position.

STEP 3:
Remove existing trim and bulb, revealing the existing recessed socket.

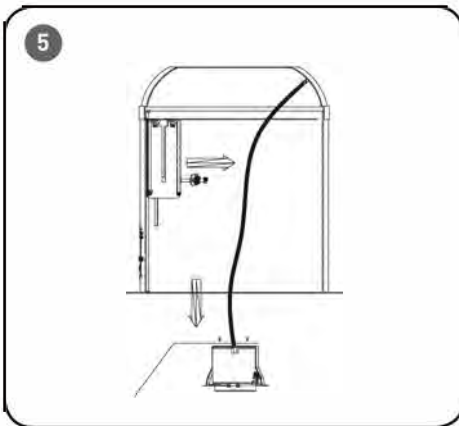
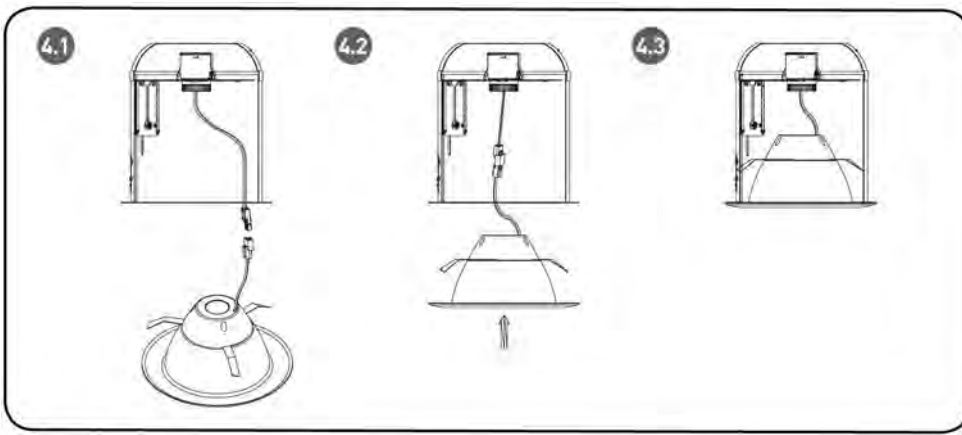
STEP 4:
Install "Field Applied Label" into the recessed can.

STEP 5:

FOR EDISON BASE SOCKET INSTALLATION:
Connect Edison socket adapter (part B) to the existing LED adapter attached to the downlight. Then, screw the Edison base socket into the recessed can Edison socket by turning clockwise. See **Figure 3**.

FOR GU24 SOCKET INSTALLATION: Connect GU24 socket adapter (part C) to the existing LED adapter attached to the downlight. Then, insert pins on GU24 base socket into the recessed can GU24 socket by turning clockwise until locked. See **Figure 3**.

FOR LED DIRECT CONNECT INSTALLATION:
Connect downlight LED adapter attached to the downlight to the LED adapter attached to the recessed can.



STEP 6:

Install fixture up into the recessed housing firmly until trim ring is flush with the ceiling. Rotate fixture clockwise slightly to tighten fit with ceiling and set in recessed housing. For best results, ensure "Flip Clips" are not aligned with metal trim clips inside of recessed housing during installation. See **Figure 3 and 4**.

STEP 7:

If the trim ring is not flush with the ceiling, remove fixture by turning counterclockwise while pulling downward. Remove the fixture completely from the recessed can by either turning the fixture Edison base counterclockwise, twisting GU24 socket counterclockwise, or unplugging LED Adapter.

STEP 8:

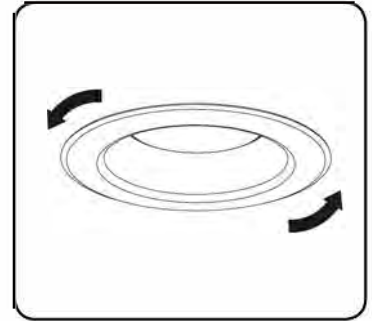
Locate the recessed can socket and remove socket bracketry and/or socket plate to allow the socket to hang freely. See **Figure 5**.

STEP 9:

Screw/insert fixture into the recessed can Edison socket, GU24 socket, or LED Adapter and reinstall fixture into the recessed can.

REMOVAL OF FIXTURE

NOTE: Make sure power to fixture is disconnected before attempting to remove fixture module from fixture.



STEP 1:

To remove fixture, grip firmly on the trim ring and rotate 1/4 turn counterclockwise to unlock clips from recessed can.

STEP 2:

Continue to turn counterclockwise while pulling downward on the fixture. This will disengage the clips allowing the fixture to pull free.

STEP 3:

Detach fixture from recessed housing socket.

CAUTION: Changes or modifications not expressly approved could void your authority to use this equipment.

Note: This equipment has been tested and found to comply with the limits for a Class B digital device, pursuant to part 15 of the FCC Rules. These limits are designed to provide reasonable protection against harmful interference in a residential installation. This equipment generates, uses and can radiate radio frequency energy and, if not installed and used in accordance with the instructions, may cause harmful interference to radio communications. However, there is no guarantee that interference will not occur in a particular installation. If this equipment does cause harmful interference to radio or television reception, which can be determined by turning the equipment off and on, the user is encouraged to try to correct the interference by one or more of the following measures:

- Reorient or relocate the receiving antenna.
- Increase the separation between the equipment and receiver.
- Connect the equipment into an outlet on a circuit different from that to which the receiver is connected.
- Consult the dealer or an experienced radio/TV technician for help.

In accordance with California Proposition 65, Cree provides the following statement due to the customary electronics components used in this product. **WARNING: This product contains a chemical known to the state of California to cause cancer. WARNING: This product contains a chemical known to the state of California to cause birth defects or other reproductive harm.**



MISES EN GARDE IMPORTANTES

ATTENTION – Risque d'incendie ou de choc électrique. Couper l'alimentation électrique au niveau des fusibles ou du disjoncteur avant d'installer ou de réparer ce plafonnier.

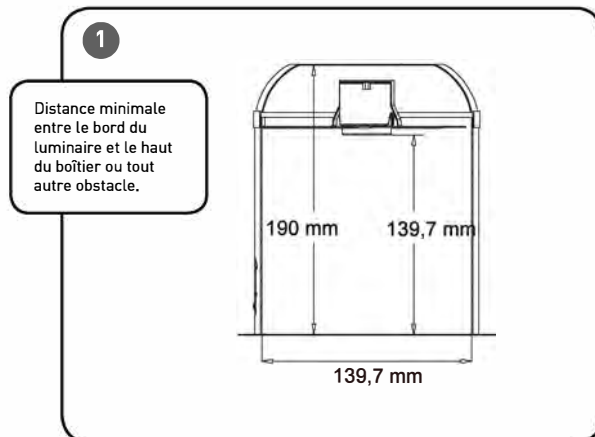
LISEZ ET SUIVEZ TOUTES LES CONSIGNES DE SÉCURITÉ

- ATTENTION** – Risque d'incendie ou de choc électrique. L'installation d'un ensemble de postcâblage à DEL exige des connaissances en matière de systèmes électriques. N'effectuez pas l'installation si vous n'êtes pas qualifié pour cela. Communiquez avec un électricien qualifié.
- ATTENTION** – Pour éviter l'endommagement ou l'abrasion des fils, tenez les fils éloignés des bords métalliques et des objets tranchants.
- ATTENTION** – Risque d'incendie ou de choc électrique. Installez cet ensemble seulement dans les luminaires présentant les caractéristiques de fabrication et les dimensions illustrées, et si l'entrée nominale de l'ensemble de postcâblage n'excède pas l'entrée nominale du luminaire.
- CONVIENT AUX LUMINAIRES DE TYPE IC.
- Il peut être nécessaire de retirer une plaque de montage de douille pour obtenir le dégagement nécessaire.
- Chaque douille doit être installée et orientée de la manière prévue.
- Convient aux environnements humides.
- Température de fonctionnement min. de -25 °C.
- Ne percez pas le boîtier du câblage ou des composants électriques au cours de l'installation et ne modifiez pas les ouvertures existantes.
- CONVIENT À UNE INSTALLATION DANS UN BOÎTIER ENCASTRÉ COMPORTANT AU MAXIMUM HUIT (8) CONDUCTEURS EN CIRCUIT COUPE-FIL DE CALIBRE 12 SUPPORTANT 75 °C MIN.
- ATTENTION – CET ENSEMBLE DE POSTCÂBLAGE EST ACCEPTÉ COMME COMPOSANT DE LUMINAIRE LÀ OÙ LES AUTORITÉS COMPÉTENTES ONT ÉTABLI QUE CETTE COMBINAISON EST CONVENABLE. DIMENSIONS MIN. DU LOGEMENT DE L'AMPOULE 139,7 mm (diamètre) x 139,7 mm (hauteur).
- Ce dispositif n'est pas conçu pour un usage avec des appareils de sortie de secours ou un éclairage de secours.

INSTRUCTIONS D'INSTALLATION-FRANÇAIS

Contenu de l'emballage :

Pièce	Description	Quantité
A	Plafonnier de postcâblage 152,4 mm	1
B	Adaptateur de douille Edison	1
C	Adaptateur de douille GU24	1
D	Étiquette d'installation	1

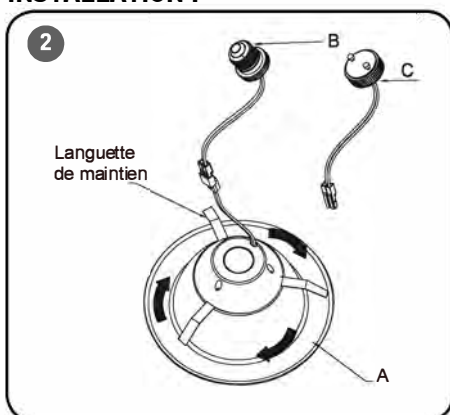


COMPATIBILITÉ DU BOÎTIER ENCASTRÉ

- Conçu pour une installation dans un boîtier de plafonnier encastré standard de 152,4 mm.
- Compatible avec la plupart des variateurs en installation avec luminaires multiples.
- La compatibilité du boîtier peut être déterminée en mesurant le boîtier de la manière illustrée ci-dessus (figure 1).

CONSERVEZ CES INSTRUCTIONS POUR RÉFÉRENCE ULTÉRIEURE

INSTALLATION :

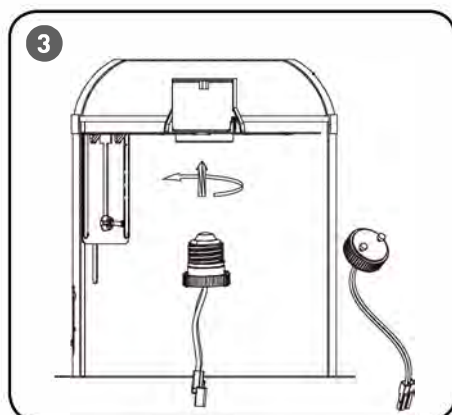


ÉTAPE 1 :

Tournez soigneusement les languettes de maintien dans le sens horaire jusqu'à ce qu'elles soient complètement déployées. Voir figure 2.

ÉTAPE 2 :

Veillez à **COUPER L'ALIMENTATION** du boîtier encastré.



REMARQUE : Pour les boîtiers encastrés de 127 mm, il est recommandé de ne pas tourner les languettes de maintien pour les déployer complètement.

ÉTAPE 3 :

Retirez la garniture et l'ampoule pour accéder à la douille encastrée.

ÉTAPE 4 :

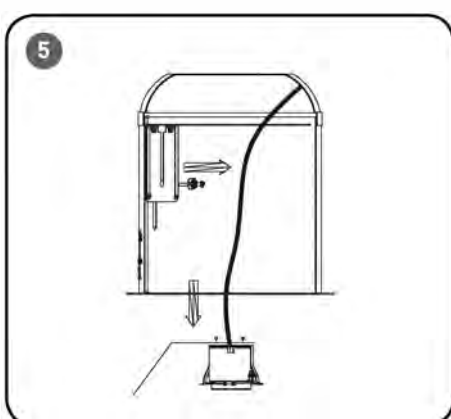
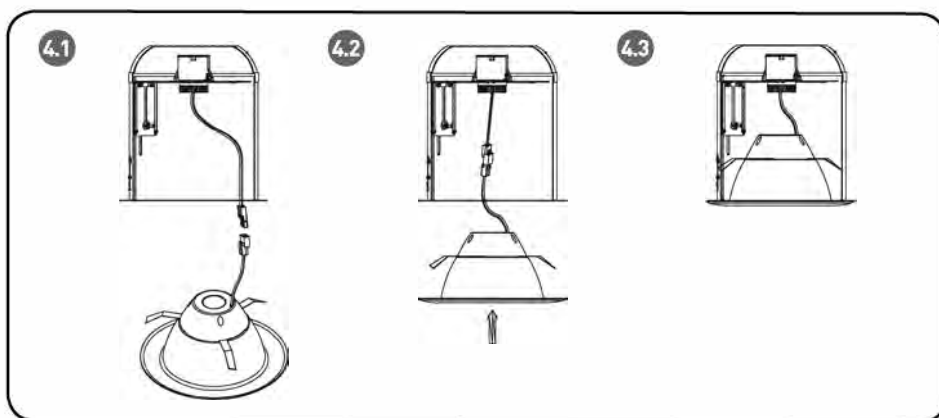
Placez l'étiquette d'installation dans le boîtier encastré.

ÉTAPE 5 :

POUR UNE INSTALLATION AVEC DOUILLE EDISON : Branchez l'adaptateur de douille Edison (partie B) sur l'adaptateur de DEL existant du plafonnier. Puis, vissez la douille Edison dans le boîtier de douille Edison encastré en tournant dans le sens horaire. Voir figure 3.

POUR UNE INSTALLATION AVEC DOUILLE GU24 : Branchez l'adaptateur de douille GU24 (partie C) sur l'adaptateur de DEL existant du plafonnier. Puis, insérez les broches de la douille GU24 dans le boîtier de douille GU24 encastré en tournant dans le sens horaire jusqu'à ce qu'elles soient en place. Voir figure 3.

POUR UNE INSTALLATION AVEC BRANCHEMENT DIRECT DE LA DEL : Branchez l'adaptateur de DEL du plafonnier à l'adaptateur de DEL du boîtier encastré.



ÉTAPE 6 :

Insérez fermement le luminaire dans le boîtier encastré jusqu'à ce que l'anneau soit au niveau du plafond. Tournez doucement le luminaire pour l'ajuster au plafond et le fixer dans le boîtier encastré. Pour des résultats optimaux, veillez à ne pas aligner les languettes de maintien avec les languettes de l'anneau métallique dans le boîtier encastré durant l'installation. Voir **figures 3 et 4**.

ÉTAPE 7 :

Si l'anneau de garniture n'est pas à niveau avec le plafond, retirez le luminaire en le tournant dans le sens antihoraire et en le tirant vers le bas. Retirez complètement le luminaire du boîtier encastré en tournant la douille Edison ou la douille GU24 dans le sens antihoraire, ou en débranchant l'adaptateur de DEL.

ÉTAPE 8 :

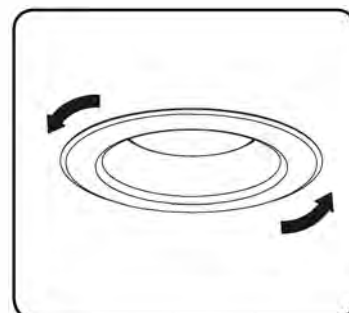
Cherchez la douille du boîtier encastré et retirez le support ou la plaque de la douille pour faire pendre la douille. Voir **figure 5**.

ÉTAPE 9 :

Vissez ou insérez le luminaire dans la douille Edison, la douille GU24 ou l'adaptateur de DEL du boîtier encastré, puis installez de nouveau le luminaire dans le boîtier encastré.

RETRAIT DU LUMINAIRE

REMARQUE : Veillez à couper l'alimentation du luminaire avant d'en retirer le module d'éclairage.



ÉTAPE 1 :

Pour retirer le luminaire, tenez fermement l'anneau de garniture et tournez-le d'un quart de tour dans le sens antihoraire pour libérer les languettes du boîtier encastré.

ÉTAPE 2 :

Continuez à tourner l'anneau de garniture dans le sens antihoraire tout en tirant le luminaire vers le bas. Ceci permet de dégager les languettes et de retirer le luminaire.

ÉTAPE 3 :

Détachez le luminaire du boîtier encastré.

MISE EN GARDE : Toute modification non expressément approuvée peut annuler votre droit à utiliser cet équipement.

Remarque : Cet appareil a été testé et déclaré conforme aux limites d'un appareil numérique de classe B, conformément à la partie 15 de la réglementation de la FCC. Ces limites sont conçues pour offrir une protection raisonnable contre les interférences nuisibles dans une installation résidentielle. Cet équipement génère et peut émettre de l'énergie de fréquence radio. S'il n'est pas installé et utilisé selon les instructions, il peut produire des interférences nuisibles aux communications radio. Cependant, il n'existe aucune garantie que de telles interférences ne se produiront pas dans une installation particulière. Si cet équipement cause des interférences nuisibles à la réception radio ou télévisuelle, ce que l'utilisateur peut déterminer en allumant ou en éteignant l'équipement, l'utilisateur est invité à essayer de corriger ces interférences en prenant une ou plusieurs des mesures suivantes :

- Réorienter ou déplacer l'antenne réceptrice.
- Augmenter la distance séparant l'appareil du récepteur.
- Brancher l'appareil sur un circuit différent de celui du récepteur.
- Consulter le détaillant ou un technicien qualifié en radio/télévision pour obtenir de l'aide.

Conformément à la Proposition 65 de la Californie, Cree fait la déclaration suivante relativement aux composants électroniques habituellement utilisés dans ce produit. **AVERTISSEMENT :** Ce produit contient un produit chimique connu dans l'État de Californie comme étant à l'origine de cancers. **AVERTISSEMENT :** Ce produit contient un produit chimique connu dans l'État de Californie comme étant à l'origine de malformations congénitales ou d'autres effets nocifs sur le système de reproduction.

© 2018 Cree, Inc. Tous droits réservés. À usage informatif uniquement. Contenu sujet à modification. Cree® est une marque de commerce déposée et son logo est une marque de commerce de Cree, Inc.

CREE