

INSTALLATION FIGURES FIGURES D'INSTALLATION FIGURAS DE LA INSTALACIÓN

REQUIRED TOOLS
HERRAMIENTAS REQUERIDAS
OUTILS REQUIS

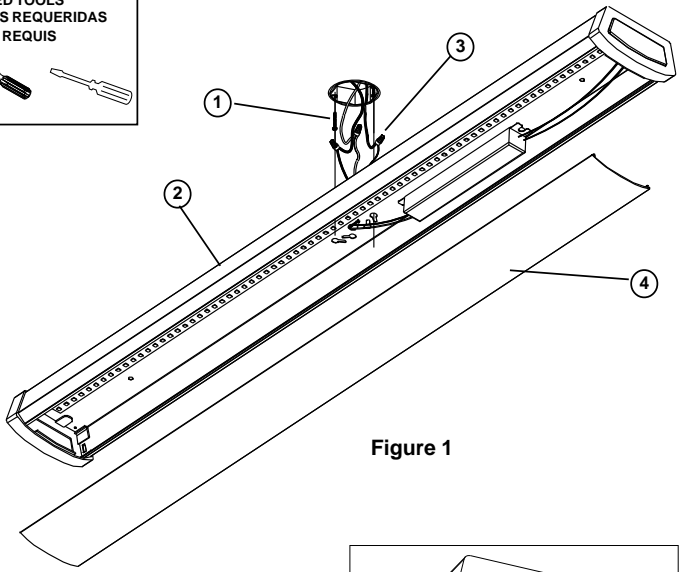



Figure 1

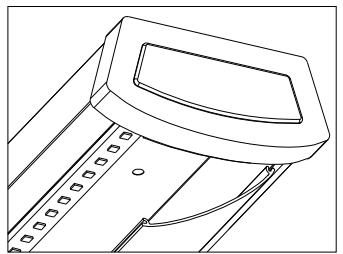


Figure 2

FIXTURE PARTS LIST	
Description	Quantity
1)Screw #8-32 x 1**	2
2)Fixture Housing	1
3)Wirenuts*	3
4)Diffuser	1

LISTA DE EMBALAJE	
Descripción	Cantidad
1)Tornillos #8-32 x 1**	2
2)Carcasa del Luminario	1
3)Capuchones de Alambres	3
4)Difusor	2

LISTE DES PIÈCES	
Description	Quantité
1)Vis #8-32 x 1**	2
2)Boîtier du luminaire	1
3)Capuchons de connexion*	3
4)Diffuseur	2

*Contained in Part Packs
Mounting Hardware
Included

*Contenido en el Paquete de Piezas
Herraje para Montaje
Incluidas

*Compris dans les sacs d'emballage
Quincaillerie de Montage
Incluses

STEP-BY-STEP GUIDE

1. Remove diffuser (4) from housing (2)- near one end of housing, grasp edge of diffuser and carefully squeeze to release diffuser from housing. Continue down length of diffuser to fully disengage.
2. Remove fixture components and parts pack(s). Check that all parts are included. See page 2.

Warning: Safely dispose of packaging materials. Assistance may be required to support fixture during installation.

NOTE: Turn off power at fuse or circuit breaker box!

This fixture requires to be surface mounted using a standard ceiling junction box (hardware included). Depending on your mounting-hole spacing, knockout removal may be required.

To remove knockouts:
Place standard screwdriver on center of slot and gently strike with hammer. Grip edge with pliers and flex back and forth until removed.

3. With the power turned off, thread two Screws (1) into junction box (Note: screws must be the same distance apart as keyholes in back of housing assembly).

Assistance may be required to support fixture during installation.

WIRING AND FIXTURE OPERATION CAUTION:
Connect fixture to supply wires rated for at least 90°C (194°F). Do not use fixture on dimming circuits. Consult a qualified electrician to ensure adequate supply wire rating.

4. Hold the fixture Fixture Housing (2) firmly and connect the green ground wire from the fixture to the bare copper ground wire from the junction box using a Wirenut (3). (If house wiring does not include a ground wire, consult your local electrical code for approved grounding methods).
5. Use Wirenuts (3) to connect the black fixture wire to the black power supply wire and the white (neutral) fixture wire to the white power supply wire. See Fig 1.

FOR PROPER CONNECTION, PLACE WIRENUT OVER WIRES, TWIST CLOCKWISE UNTIL TIGHT.

6. Hold Fixture Housing (2) in one hand and with the other hand position wires up into junction box.
7. Align keyholes on back of Fixture Housing with screws previously installed in junction box. Lift fixture up, rotate clockwise and tighten screws to secure Housing Assembly against ceiling.

8. To install diffuser (4) - starting at one end of housing, insert diffuser slot onto edge of housing- See Fig. 2. Carefully squeeze diffuser to engage opposite side with housing. Continue this action down length of diffuser until fully installed onto housing.
9. Turn on electricity at fuse or circuit breaker box and verify success of installation.

Trouble Shooting Guide
If this fixture fails to operate properly, use the guide below to diagnose and correct the problem.

- Verify that fixture is wired properly.
- Verify that fixture is grounded correctly.
- The line voltage at the fixture is correct.

If further assistance is required, contact:

This LED light provides low maintenance service with no bulbs to change.

Cleaning Diffuser: For best results, diffusers should be washed with soap or mild detergent. Rinse with clear water and allow to air dry.

GUÍA DE PASO-A-PASO

1. Para retirar el difusor (4) de la carcasa (2): cerca de un extremo de la carcasa, sostenga el borde del difusor y comprima con cuidado para liberar el difusor de la carcasa. Continúe a lo largo de la longitud del difusor para retirarlo completamente.
2. Remueva los componentes del luminario y paquete(s) de pieza(s). Asegure que todas las piezas estén incluidas. **Vea la Pagina 2.**

Advertencia: Para seguridad deseche los materiales de embalaje.

Nota: ¡Apague la electricidad en la caja de cortacircuitos o de fusibles!

Este montaje debe ser instalado en la superficie con la caja de conexiones de techo estándar (incluye hardware). Según el espacio del orificio de montaje, puede ser necesario retirar el separador.

Para remover knockout de metal:
Coloque un destornillador estándar en el centro de la ranura y golpear suavemente con el martillo. Agarre de los bordes con unos alicates y flexione hacia atrás y adelante hasta que se eliminen.

3. Con la electricidad apagada, rosque dos Tornillos (1) en la caja de ensambladura (Nota: los tornillos deben estar a la misma distancia aparte que las bocallaves en la parte trasera del ensamblaje de la carcasa).

Puede que necesite ayuda a sostener el luminario durante la instalación.

CUIDADO DE LA OPERACIÓN DEL LUMINARIO Y EL ALAMBRADO: Conecte el luminario a alambres de suministros que estén clasificados a por lo menos 90°C (194° F). No use el luminario en circuitos con atenuador de intensidad. Consulte a un electricista calificado para asegurar la clasificación adecuada del alambre de suministro.

4. Sostenga el ensamblaje de la Carcasa del luminario (2) firmemente y conecte el alambre verde de conexión a tierra del luminario al alambre de cobre descubierto de conexión a tierra de la caja de ensambladura usando una Tuerca de Alambre (3). (Si el alambrado de la casa no incluye un alambre de conexión a tierra, consulte su código eléctrico local para métodos aprobados de hacer tierra).

5. Use Capuchones de Alambres (3) para conectar el alambre negro de la luminaria al alambre negro suplidor de electricidad y el alambre blanco (neutral) de la luminaria al alambre blanco suplidor de electricidad. Vea Fig. 1.

PARA UNA CONEXIÓN APROPIADA, COLOQUE EL CAPUCHÓN DE ALAMBRES SOBRE LOS ALAMBRES, GIRE HACIA SU DERECHA HASTA QUE ESTE APRETADO.

6. Sostenga la caja de la luminaria (2) en una mano y coloque los alambres dentro de la caja de ensambladura con la otra mano.

7. Alinee los "keyholes" en el Ensamblaje de la Carcasa sobre las cabezas de los tornillos anteriormente instalados en la caja de alambres, levante el luminario, gírelo hacia su izquierda y apriete tornillos para asegurar el Ensamblaje de la Carcasa contra el techo.

8. Para instalar el difusor (4): empezando en un extremo de la carcasa, inserte la ranura del difusor en el borde de la carcasa (vea la Figura 2). Comprima con cuidado el difusor para enganchar el lado opuesto en la carcasa. Continúe esta acción a lo largo de la longitud del difusor hasta que quede completamente instalado en la carcasa.

9. Encienda la electricidad en la caja de fusible o la caja de cortacircuito y verifique el éxito de la instalación.

Guía de Localización de Averías
Si este luminario falla de operar apropiadamente, use la siguiente guía para diagnosticar y corregir el problema.

- Verifique que el luminario este alambrado apropiadamente.
- Verifique que el luminario este conectado tierra correctamente.
- El voltaje de la línea en el luminario este correcto

Si requiere ayuda adicional, contacte:
Technical Support: (800) 748-5070.

Esta lámpara LED con detector de movimiento necesita muy poco mantenimiento y no es necesario cambiar los focos.

COMO LIMPIAR EL ACRILICO: Para mayor resultado, difusor de acrilico se debe lavar con jabon o detergentes suaves. Enjuague con agua y deje secar al aire.