

Type B LED HID Lamp (277 to 480V)

Installation Guide

BT56 (EX39)
LED450BT56/#
LED270BT56/#



BEFORE YOU BEGIN

Read these instructions completely and carefully. To avoid personal injury and/or product damage, all of the instructions below must be followed.

WARNING/AVERTISSEMENT

RISK OF FIRE OR ELECTRICAL SHOCK: LED retrofit kit installation requires knowledge of luminaire and electrical systems. If not qualified, do not attempt installation. Contact a qualified electrician. Install this kit only in luminaires that have the construction features and dimensions shown in the drawings, and where the input rating of the retrofit kit does not exceed the input rating of the luminaire. Do not make or alter any open holes in an enclosure of wiring or electrical components. To prevent wiring damage or abrasion, do not expose wiring to edges of sheet metal or other sharp objects. Installer should not disconnect existing wires from lamp holder terminals, but should cut existing lead wires away from the lamp holder and make new electrical connections to lamp holder lead wires by employing applicable connectors. Do not make or alter any open holes in an enclosure or wiring or electrical components during kit installation. This lamp operates directly from 277 - 480 mains. Do not use with ballast or ignitor. Do not connect to voltage higher than 480 volts. For LED450BT56/yxx, install this kit in luminaire with a lamp compartment volume greater than 1813 cubic inches, approximately 12 x 12 x 12.5 inches. For LED270BT56/yxx, install this kit in luminaire with a lamp compartment volume greater than 1102 cubic inches, approximately 10 x 10 x 11 inches. Ensure Misapplication fuse and fuseholder are connected between Phase or Hot lead and the eyelet connection of the lamp holder per the wiring diagram. Ensure Safety Tether is attached to lamp and luminaire per instructions. Not for use with Dimmers. **RISQUE D'INCENDIE OU DE DÉCHARGE ÉLECTRIQUE:** L'installation de la trousse de conversion à DEL nécessite la connaissance des luminaires et des systèmes électriques. Si vous n'êtes pas qualifié, ne pas tenter d'effectuer l'installation. Communiquer avec un électricien qualifié. Installer cette trousse uniquement dans des luminaires qui ont les caractéristiques de construction ainsi que les dimensions indiquées dans les dessins ci-joints et dont la tension nominale est égale ou excède la tension nominale de la trousse de conversion. Ne pas ajouter de trous ni modifier les trous existants de tout boîtier de câblage ou de composants électriques. Pour éviter l'endommagement ou l'abrasion du câblage, ne pas exposer ce dernier aux bords coupants de la tôle ni à aucun autre objet pointu. Les installateurs ne doivent pas déconnecter les fils existants des bornes de douille, mais doivent plutôt couper les fils existants de la douille, puis effectuer de nouvelles connexions aux fils de la douille, au moyen de connecteurs appropriés. Ne pas ajouter de trous ni modifier les trous existants de tout boîtier de câblage ou de composants électriques lors de l'installation de la trousse. Cette lampe fonctionne directement à partir d'un secteur de 277 à 480 V. Ne pas utiliser avec un ballast ou un igniteur. Ne pas connecter à une tension supérieure à 480 volts. Pour LED450BT56/yxx, installer cette trousse dans un luminaire avec un volume de compartiment de lampe supérieur à 0,029 m³ (1 813 po³), environ 30,5 x 30,5 x 31,8 cm (12 x 12 x 12,5 po). Pour LED270BT56/yxx, installer cette trousse dans un luminaire avec un volume de compartiment de lampe supérieur à 0,018 m³ (1 102 po³), environ 25,4 x 25,4 x 28 cm (10 x 10 x 11 po). S'assurer que le fusible de surcharge et le porte-fusible sont connectés entre les connexions de phase ou chargées et l'œillet du support à lampe, selon le schéma de câblage. S'assurer que le câble d'attache de sécurité est fixé à la lampe et au luminaire, conformément aux instructions. Ne pas utiliser avec un gradateur.

CAUTION/ATTENTION

RISK OF FIRE OR ELECTRICAL SHOCK:

- Apply provided re-lamp warning sticker onto the fixture in a location where readily visible by the user during and after installation.

RISK OF ELECTRICAL SHOCK, OVERHEATING OR LAMP DAMAGE:

- Check the condition of the E(X)39 socket in the fixture. If the socket shows signs of corrosion, arcing, or any other type of damage like the pictures below, replace the socket with a new one.



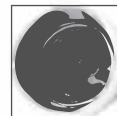
GOOD Socket

RISQUE D'INCENDIE OU DE DÉCHARGE ÉLECTRIQUE :

- Appliquer l'étiquette d'avertissement de remplacement de lampe sur le luminaire à un endroit facilement visible par l'utilisateur pendant et après l'installation.

RISQUE DE DÉCHARGE ÉLECTRIQUE, DE SURCHAUFFE OU DE DOMMAGE AUX LAMPES :

- Vérifiez l'état de la douille de lampe E(X)39 dans le luminaire. Si la douille présente des signes de corrosion, de formation d'arc ou de tout autre type de dommage, à l'instar des images ci-dessous, la remplacer par une neuve.



DAMAGED Socket

Note 1: Type B LED HID retrofit Lamp installation with HID Ballast / Ignitor / Capacitor or external LED driver voids the warranty.

Note 2: Type B LED HID retrofit Lamp installation with voltage above 480 VAC or dimmer voids the warranty.

Note 3: Replace fuse only with Type 5x20mm, 8A, 500Vac, Slow Blow, Part # 0477008MXP from Littelfuse

Note 4: Operation at high ambient temperature may reduce lamp life.

Remarque 1 : L'installation de la lampe DHI à DEL de type B avec un ballast, un igniteur, un condensateur DIH ou un pilote à DEL externe annule la garantie.

Remarque 2 : L'installation d'une lampe DHI à DEL de type B avec une tension supérieure à 480 V c.a. ou avec un gradateur annule la garantie.

Remarque 3 : Utiliser uniquement des fusibles de remplacement de type 5 x 20 mm, 8A, à 500 V c.a., à action retardée, Littelfuse, numéro de pièce 0477008MXP

Remarque 4 : Le fonctionnement à haute température ambiante peut réduire la durée de vie de la lampe.

Parts List:

- 1 LED lamp with the tether kit
- 1 fuse kit
- 1 re-lamp warning label shown in the picture below
- Horizontal orientation support accessory

CAUTION / ATTENTION / PRECAUCIÓN: This luminaire has been modified to operate LED lamps. Do not attempt to install or operate HID lamps in this luminaire. Use only GE LED270BT56/yxx or GE LED450BT56/yxx lamps. Replace fuse with type 5x20mm, 8A, 500V slow-blow fuse, Littelfuse 0477008MXP or equivalent. Ce luminaire a été modifié pour l'emploi de lampes à DEL. Ne tentez pas d'installer ni d'utiliser des lampes DHI dans ce luminaire. Utilisez uniquement des lampes à DEL 270BT56/yxx ou 450BT56/yxx de GE. Remplacez le fusible avec un fusible Littelfuse, n° de pièce 0477008MXP ou l'équivalent (type 5x20mm, 8A, 500V, fusible à action retardée). Esta luminaria se ha modificado para que funcione con lámparas LED. No intente instalar ni operar lámparas HID en esta luminaria. Utilice únicamente lámparas LED 270BT56/yxx o LED450BT56/yxx de GE. Reemplace el fusible por fusibles lentos tipo 5x20mm, 8A, 500V, Littelfuse n.º 0477008MXP o equivalentes.

Save These Instructions

Use only in the manner intended by the manufacturer. Not for use in emergency light fixtures or exit signs. If you have any questions, contact the manufacturer at 1-800-327-0097.

Veillez conserver ces instructions

Utiliser uniquement de la manière recommandée par le fabricant. Ne pas utiliser dans des luminaires d'urgence ou des enseignes de sortie. Pour toute question, communiquez avec le fabricant au 1 800 327-0097.

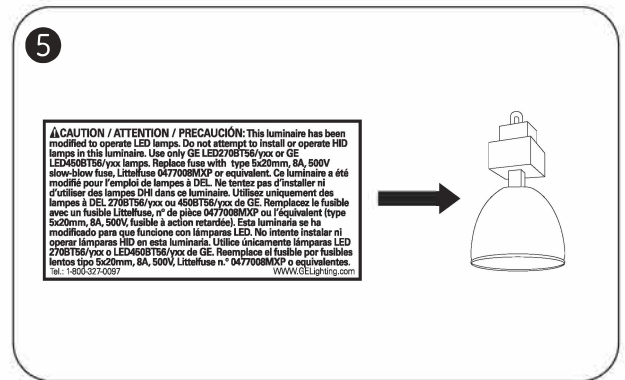
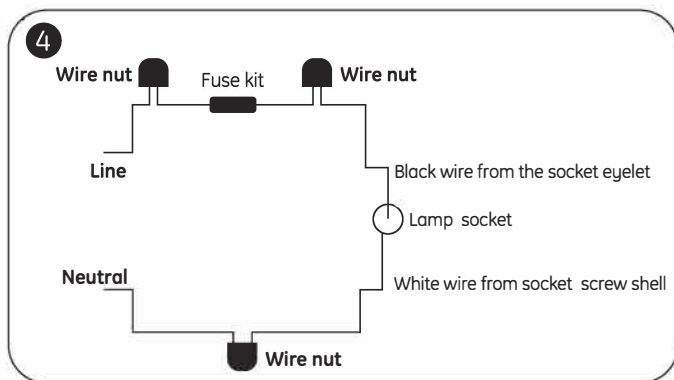
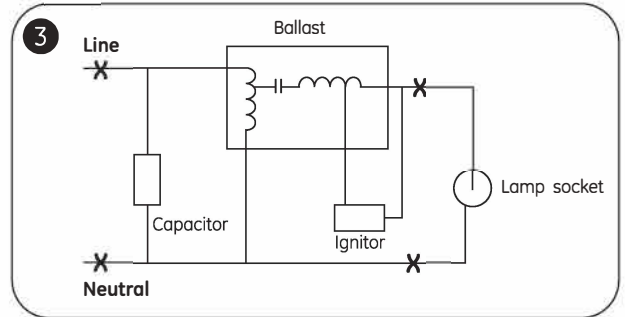
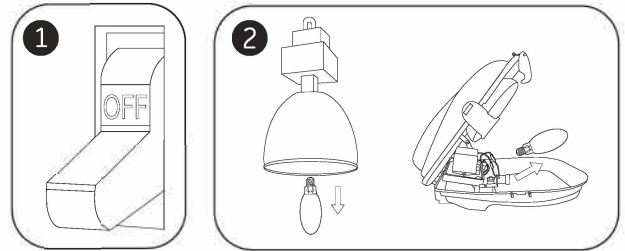
RES: PK-00100051-2

Tools required:

- Screwdriver
- Wire stripper/cutter
- UL listed wire nuts or connectors

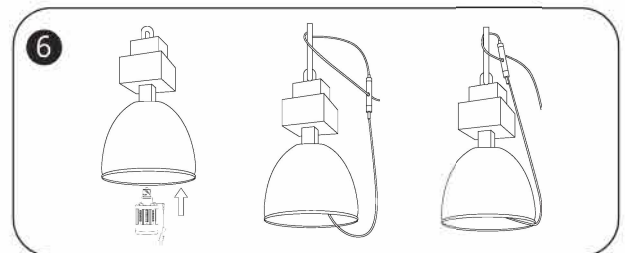
Installation instruction:

- 1) Turn off the power to the fixture.
- 2) Remove existing HID lamp from the fixture.
- 3) Open the fixture's junction box and bypass the HID ballast, ignitor (if there) and the capacitor (if there) by disconnecting the line and neutral wires and socket black and white wires in the locations with "CROSS" marks in the schematic diagram on the right.
- 4) Connect the line to the black wire from the socket and the neutral to the white wire from the socket with UL listed wire nuts or connectors. The fuse kit in the package should be installed on the line as shown in the schematic diagram below.
- 5) Close the fixture's junction box. Clean the area before applying the re-lamp warning label to a visible location on the fixture.



For open fixture and fixture with wire cage

- 6) Install GE HID LED retrofit lamp into the socket. Loop the wire of the tether around a load bearing building structure, then insert and lock the wire into the other end of the locker. Minimize the length of the wire attached to the lamp. Zip tie extra loose wire if necessary.



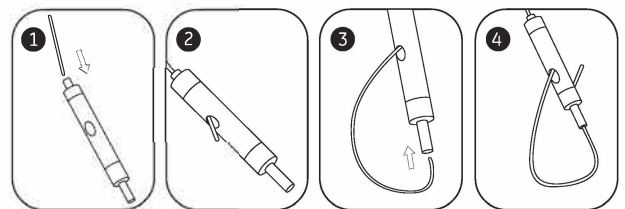
⚠ WARNING/AVERTISSEMENT

RISK OF FIRE OR ELECTRICAL SHOCK:

- Install provided tether kit.
- Follow step 1 to step 4 on the right to lock the tether wire to the locker.
- Only use the tether provided by GE. If tether is not long enough for your installation. **RISQUE D'INCENDIE OU DE DÉCHARGE**

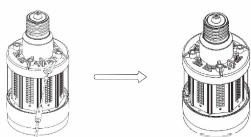
ÉLECTRIQUE :

- Installer la trousse de câbles d'attache fournie.
- Suivre les étapes 1 à 4 à droite pour verrouiller le câble d'attache au casier.
- Utiliser uniquement le câble d'attache fourni par GE. Si le câble d'attache n'est pas assez long pour votre installation.



For enclosed fixture

- 6) Tether kit is optional for enclosed fixture applications. If using, please refer to the instruction for open fixture and check for no impact on secured closing of fixture door. If not using please remove the tether kit. Install GE HID LED retrofit lamp into the socket and close the fixture.



- 7) Turn on the power to the fixture.

RES: PK-00100051-2

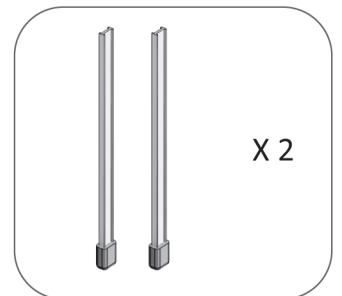
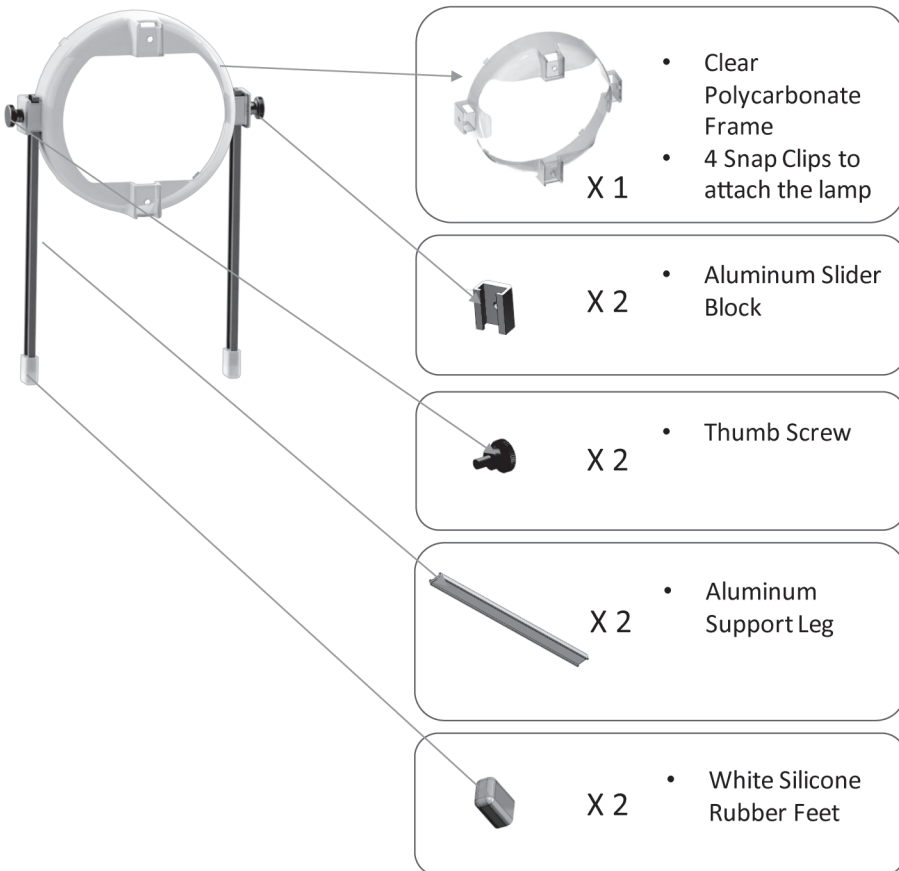
Horizontal Orientation Support Accessory



Assembly

Part List

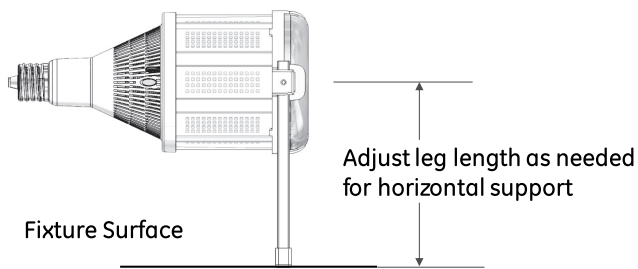
Package



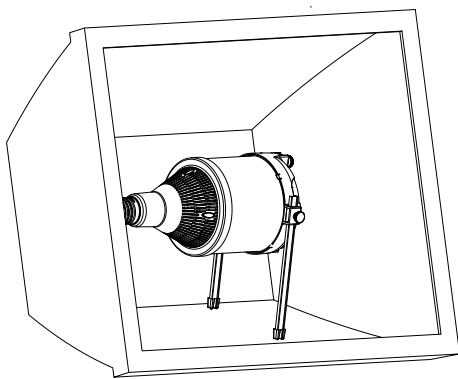
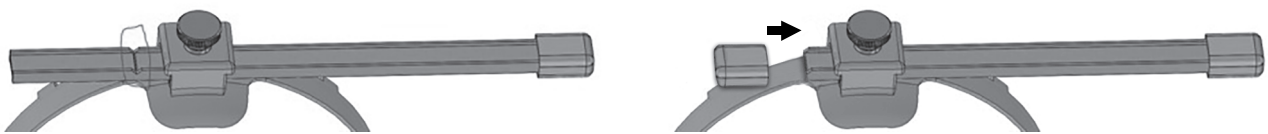
RES: PK-00100051-2

Horizontal Support Accessory for BT56 Lamp Application

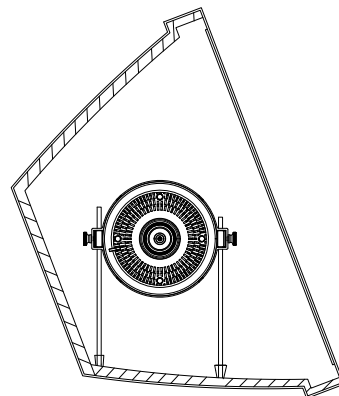
Typical Application



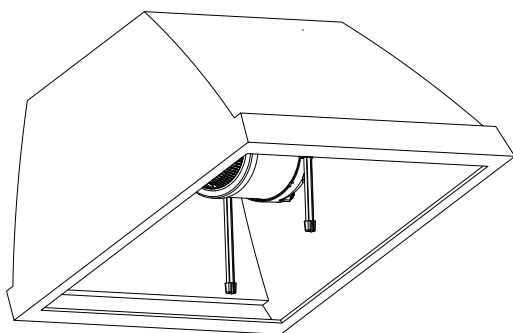
The leg can be shortened by snapping off unneeded sections at the score line. (Recommend installing silicon rubber feet to score end to avoid sharp edges).



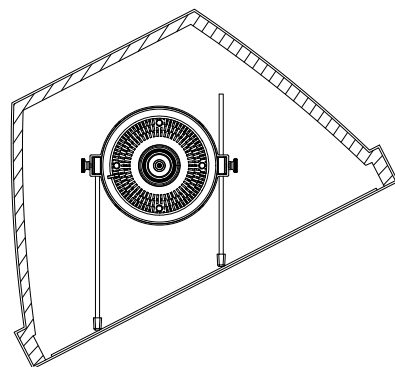
Typical Floodlight or Wall Wash Horizontal application



Adjust leg length to suit contour of fixture



Typical Horizontal Downlight or Shoebox application



Adjust leg length to suit contour of fixture

RES: PK-00100051-2