

## LED PL BYPASS LAMP INSTALLATION GUIDE – WARNING

**NOTE:** This retrofit kit is for 2 PIN and 4 PIN VERTICAL MOUNTS and can replace 13W, 18W, 26W, 32W and 42W CFL lamps with G24q, GX24q, G24d and GX24d bases.

**CAUTION – IF THE LAMP OR LUMINAIRE EXHIBITS UNDESIRABLE OPERATION (BUZZING, FLICKERING, ETC.), IMMEDIATELY TURN OFF POWER, REMOVE LAMP FROM LUMINAIRE AND CONTACT THE MANUFACTURER.**

**WARNING – Risk of fire or electric shock. LED Retrofit Kit installation requires knowledge of luminaire electrical systems. If not qualified, do not attempt installation. Contact a qualified electrician. Installation should be performed only by a qualified electrician in accordance with the National Electrical Code and relevant local code.**

**WARNING – Risk of fire or electric shock. Install this kit only in the luminaires that have the construction features and dimensions shown in the photographs and/or drawings and where the input rating of the retrofit kit does not exceed the input rating of the luminaire.**

**WARNING – To prevent wiring damage or abrasion, do not expose wiring to edges of sheet metal or other sharp objects.**

Do not make or alter any open holes in an enclosure of wiring or electrical components during kit installation.

Installers should not disconnect existing wires from lamp holder terminals to make new connections at lamp holder terminals.

Instead installers should cut existing lamp holder leads away from the lamp holder and make new electrical connections to lamp holder lead wires by employing applicable connectors.

THE RETROFIT ASSEMBLY IS ACCEPTED AS A COMPONENT OF A LUMINAIRE WHERE THE SUITABILITY OF THE COMBINATION SHALL BE DETERMINED BY UL OR AUTHORITIES HAVING JURISDICTION.

- Disconnect power at the source before installation, inspection or removal. Do not simply switch off fixture.
- This item is rated at 120-277V. Installer must determine whether line voltage 120-277V is available at the luminaire before installation.
- Not intended for use with emergency exit fixtures or emergency exit lights.
- Not for use with luminaire ballast.
- Do not use if product is damaged.
- This lamp is non-dimmable. Not for use with dimmers.
- "This luminaire has been modified to operate LED lamps" shall be marked on the retrofit luminaire where readily visible by the user during normal maintenance including re-lamping.
- Risk of fire or electric shock. Do not open or modify. No user serviceable parts inside.
- The unit is intended to retrofit maximum one lamp.
- SUITABLE FOR DAMP LOCATIONS. Suitable for use in wet locations when used in an outdoor-rated fixture. Not for use where directly exposed to the weather or water.
- Complies with Part 15 of FCC. Operation is subject to the following two conditions: (1) This device may not cause harmful interference, and (2) This device must accept any interference received including interference that may cause undesired operation.
- SUITABLE FOR "TYPE IC" RECESSED LUMINAIRES WITH OR WITHOUT DIFFUSER.
- No external weight or mechanical force should be applied to lamp or components.
- MIN. LAMP COMPARTMENT DIMENSIONS 6.50"(DIA) x 8.78"(H).

## GUIDE D'INSTALLATION – ATTENTION

**NOTE:** Ce kit est pour le remplacement de lampe À DEUX OU QUATRE BROCHES EN POSITION VERTICALE de type 13W, 18W, 26W, 32W et 42W CFL avec douille G24q, GX24q, G24d et GX24d.

**MISE EN GARDE – SI LA LAMPE OU LE LUMINAIRE MONTRE UN FONCTIONNEMENT INAPPROPRIÉ (BOURDONNEMENT, CLIGNOTEMENT, ETC.), INTERROMPRE IMMÉDIATEMENT LE COURANT, ENLEVER LA LAMPE DU LUMINAIRE ET CONTACTER LE FABRICANT.**

**ATTENTION – Risque d'incendie ou de choc électrique. L'installation de ce kit LED nécessite la connaissance des systèmes électriques des luminaires. L'installation doit être faite par un électricien qualifié en accord avec les normes électriques nationales et locales en vigueur.**

**ATTENTION – Risque d'incendie ou de choc électrique. Installer uniquement dans des luminaires aux spécificités et dimensions similaires au dessin et/ou photos.**

**ATTENTION – Afin d'éviter tout dommage ou abrasion ne pas laisser de câble en contact avec les bords métalliques ou autre endroit abrasif.**

Ne pas faire ou modifier des trous dans les boîtes de câblage ou tout composant électrique pendant l'installation.

L'installateur ne doit pas déconnecter les câbles existants au niveau des connecteur de la douille. L'installateur doit couper le câble existant à distance des douilles et utiliser des connecteurs appropriés pour faire une nouvelle connection.

L'INSTALLATION DE CE KIT DE CONVERSION EST ACCEPTÉ COMME UN COMPOSANT DU LUMINAIRE POUR LEQUEL LE CARACTÈRE APPROPRIÉ DE LA COMBINAISON DOIT ÊTRE DETERMINÉ PAR UL OU LES AUTORITÉS COMPÉTENTES AYANT JURISDICTION.

- Eteindre le courant au compteur avant vérification, installation ou suppression.
- Ce produit est classifié 120-277V. L'installateur doit s'assurer que le courant de l'installation au luminaire est de 120-277V.
- Ne convient pas aux éclairages et luminaires de sorties de secours.
- Ne pas utiliser avec ballast.
- Ne pas utiliser si le luminaire est endommagé.
- Ne pas utiliser avec des gradateurs.
- Risque de choc électrique. Ne pas ouvrir. Aucune pièce ne peut être changée à l'intérieur.
- Ce kit est destiné à remplacer au maximum une lampe.
- "Ce luminaire a été modifié pour opérer une lampe LED. Ne pas installer ou opérer de lampe fluorescente dans ce luminaire" doit être inscrit sur le luminaire converti de manière à être visible pendant l'entretien et notamment le changement de lampe.
- CONVIENT AUX EMPLACEMENTS HUMIDES. Convient aux emplacements mouillés si installé dans un luminaire pour extérieur. Ne pas utiliser si directement exposé aux éléments ou à l'eau.
- Ce produit est conforme à la partie 15 des règlements de la FCC. Son utilisation est soumise à deux conditions:
  - 1) Ce produit ne cause pas d'interférence dangereuse, et
  - 2) Ce produit peut accepter les interférences reçues qui pourraient causer des opérations non voulues.
- CONVIENT AU LUMINAIRE DE "TYPE IC."
- Ne pas appliquer de force sur la lampe ou les composants.
- Les dimensions minimum du compartiment de la lampe doivent être de: 6.50"(DIA) x 8.78"(H).

## LED PL BYPASS LAMP INSTALLATION GUIDE – INSTALLATION STEPS / GUIDE D'INSTALLATION – ETAPES D'INSTALLATION

- 1) Read all WARNINGS before continuing this section.
- 2) Ensure fixture is 120-277V.
- 3) Make sure POWER IS TURNED OFF AT THE SOURCE.
- 4) Remove lens if applicable, remove cover and fluorescent lamp.
- 5) Before rewiring, check the ballast type and refer to the relevant diagram.
- 6) Before rewiring, please check the number of lamps per fixture and refer to the relevant diagram.
- 7) If fixture is new without ballast, please refer to Cf. Diagram 1.
- 8) If fixture ballast type is electronic, please refer to Cf. Diagram 2.
- 9) If fixture ballast type is magnetic please refer to Cf. Diagram 3.
- 10) This device is powered by two pins; Install lamp into the wired lampholder end.
- 11) Visibly affix "Modification Sticker" and reinstall housing cover and lens if applicable.
- 12) Return power back to source and installation is now complete.

- 1) Lire tous les points d'ATTENTION.
- 2) Vérifier que le luminaire soit bien en 120-277V.
- 3) Assurez-vous que le COURANT SOIT COUPÉ À LA SOURCE.
- 4) Retirez l'optique et capot du luminaire (si nécessaire) et retirez les lampes fluorescentes.
- 5) Vérifier le type de ballast et se référer au diagramme ("diagram") approprié avant tout câblage.
- 6) Vérifier le nombre de lampe par luminaire et se référer au diagramme ("diagram") approprié avant tout câblage.
- 7) Pour un luminaire sans ballast, se référer au "Cf. Diagram 1."
- 8) Pour un luminaire avec ballast électronique, se référer au "Cf. Diagram 2."
- 9) Pour un luminaire avec ballast magnétique, se référer au "Cf. Diagram 3."
- 10) Cette lampe est alimentée par 2 broches seulement. Installer la lampe dans la douille.
- 11) Coller l'autocollant de modification du luminaire de manière visible et réinstaller l'optique si nécessaire.
- 12) Refermer le luminaire et remettre le courant, l'installation est terminée.

Diagram 1 – New fixture without ballast wiring.

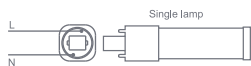


Diagram 2 – Electronic ballast fixture wiring modification

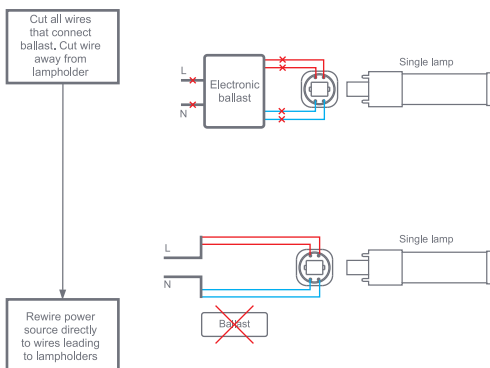
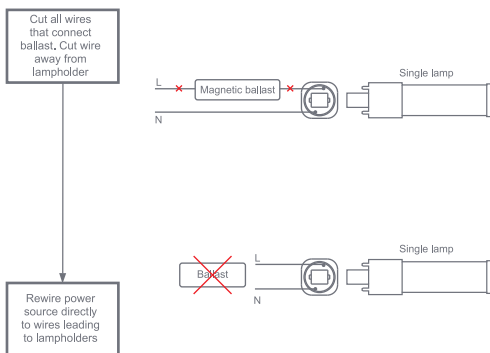


Diagram 3 – Magnetic ballast fixture wiring modification



**NOTE:** This retrofit kit is a hybrid product meaning it can work with a magnetic CFL ballast or run off line voltage. For installation with a magnetic CFL ballast, please refer to the LED PL DIRECT LAMP INSTALLATION GUIDE section. For line voltage installation (ballast bypass), please refer to the LED PL BYPASS LAMP INSTALLATION GUIDE section.

**NOTE:** Ce Kit Retrofit est un produit hybride, ceci signifie qu'il peut fonctionner sur ballast magnétique CFL ou directement sur le secteur. Pour l'installation avec une ballast magnétique CFL, veuillez-vous référer au GUIDE D'INSTALLATION DIRECT DES LAMPES LED PL. Pour une installation sur le secteur (contourner la ballast), veuillez-vous référer au GUIDE D'INSTALLATION BYPASS DES LAMPES LED PL.

## LED PL DIRECT LAMP INSTALLATION GUIDE – WARNING

**NOTE:**

- This retrofit kit is for a 2 PIN MOUNT and can replace 13W, 18W, 26W, 32W and 42W CFL lamps with G24d and GX24d bases.
- This lamp is non-dimmable. Not for use with dimmers.
- Operates on magnetic ballasts only.
- This lamp is not compatible with luminaires that use a remote starter.
- Suitable to replace compact fluorescent lamps as specified on the product label.

**CAUTION - IF THE LAMP OR LUMINAIRE EXHIBITS UNDESIRABLE OPERATION (BUZZING, FLICKERING, ETC.), IMMEDIATELY TURN OFF POWER, REMOVE LAMP FROM LUMINAIRE AND CONTACT THE MANUFACTURER.**

**CAUTION - RISK OF FIRE. DO NOT INSTALL IN A PRE-HEAT LUMINAIRE.**

**WARNING - RISK OF FIRE. USE ONLY IN PLACE OF COMPACT FLUORESCENT LAMPS SPECIFIED ON LABEL. SEE INSTRUCTIONS.**

THIS LAMP ONLY OPERATES ON MAGNETIC BALLASTS. IF LAMP DOES NOT LIGHT WHEN THE LUMINAIRE IS ENERGIZED, REMOVE LAMP FROM LUMINAIRE AND CONTACT LAMP MANUFACTURER OR QUALIFIED ELECTRICIAN.

THIS PRODUCT MAY CAUSE INTERFERENCE TO RADIO EQUIPMENT AND SHOULD NOT BE INSTALLED NEAR MARITIME SAFETY COMMUNICATIONS EQUIPMENT OR OTHER CRITICAL NAVIGATION OR COMMUNICATION EQUIPMENT OPERATING BETWEEN 0.45 – 30MHZ.

THESE DEVICES ARE NOT INTENDED FOR USE WITH EMERGENCY EXIT FIXTURES OR EMERGENCY EXIT LIGHTS.

LAMPS MUST BE OPERATED WITHIN AN AMBIENT FIXTURE TEMPERATURE OF -4°F (-20°C) AND 95°F (35°C).

**INSTALLATION INSTRUCTIONS:**

1. Switch-off power to luminaire.
2. Remove the cover lens (if provided).
3. Remove existing CFL lamp(s) from luminaire. Note: Verify that the LED PL lamps are compatible with the existing magnetic ballast.
4. Confirm the lampholder has a G24d or GX24d socket.
5. Install LED lamp (one for each CFL lamp removed, ensure pins are firmly seated in lampholders).
6. Switch on power to luminaire and installation is now complete.

## GUIDE D'INSTALLATION – ATTENTION

**NOTE:**

- Ce kit est pour le remplacement de lampe à deux broches de type 13W, 18W, 26W, 32W ou 42W CFL avec douille G24d ou GX24d.
- Cette lampe n'est pas compatible avec tous les gradateurs. Liste de compatibilité sur [www.greencreative.com](http://www.greencreative.com).
- Fonctionne uniquement avec ballast magnétique.
- Cette lampe n'est pas compatible avec ballasts magnétiques uniquement.
- Approprié pour le remplacement de lampe CFL comme indiqué sur le label du produit.

**MISE EN GARDE - SI LA LAMPE OU LE LUMINAIRE MONTRE UN FONCTIONNEMENT INAPPROPRIÉ (BOURDONNEMENT, CLIGNOTEMENT, ETC.), INTERROMPRE IMMÉDIATEMENT LE COURANT, ENLEVER LA LAMPE DU LUMINAIRE ET CONTACTER LE FABRICANT.**

**MISE EN GARDE - RISQUE D'INCENDIE. NE PAS INSTALLER DANS UN LUMINAIRE DU TYPE À PRÉCHAUFFAGE.**

**AVERTISSEMENT - RISQUE D'INCENDIE. UTILISER UNIQUEMENT EN REMPLACEMENT DES LAMPES FLUORESCENTES PRÉCISÉES SUR L'ÉTIQUETTE. VOIR LES INSTRUCTIONS.**

CETTE LAMPE FONCTIONNE SEULEMENT SUR UN BALLAST MAGNETIC. SI LA LAMPE NE S'ALLUME PAS LORSQUE LE LUMINAIRE EST MIS SOUS TENSION, RETIRER LA LAMPE DU LUMINAIRE ET CONTACTER LE FABRICANT DE LA LAMPE OU UN ÉLECTRICIEN QUALIFIÉ.

CE PRODUIT EST SUSCEPTIBLE DE CAUSER DE L'INTERFÉRENCE AVEC LES ÉQUIPEMENTS RADIO ET NE DEVRAIT PAS ÊTRE INSTALLÉ PRÈS DES APPAREILS DE COMMUNICATION DE SÉCURITÉ MARITIME OU TOUT AUTRE ÉQUIPEMENT DE COMMUNICATION OU DE NAVIGATION QUI FONCTIONNE À UNE BANDE ENTRE 0.45 ET 30 MHZ.

CETTE LAMPE NE DOIT PAS ÊTRE UTILISÉE POUR DES APPAREILS D'URGENCE OU DE SORTIE DE SECOURS.

LES LAMPES DOIVENT ÊTRE EXPLOITÉES DANS UNE TEMPÉRATURE AMBIANTE DE FIXATION DE -4°F (-20°C) ET 95°F (35°C) POUR ASSURER LA CONFORMITÉ UL.

**INSTALLATION INSTRUCTIONS:**

1. Couper le courant du luminaire.
2. Enlever le diffuseur (si applicable).
3. Retirer les lampes existantes de luminaire et vérifier que le type de ballast soit bien listé ci-dessus.
4. Vérifier que la douille soit bien de type G24d ou GX24d.
5. Installer les lampes LED (une lampe LED pour chaque lampe CFL remplacée et bien s'assurer que les broches soient bien insérées dans les douilles).
6. Rallumer le courant du luminaire, et l'installation est terminée.