

LED IMPORTANT SAFETY INSTRUCTIONS

READ AND FOLLOW ALL SAFETY INSTRUCTIONS! SAVE THESE INSTRUCTIONS AND DELIVER TO OWNER AFTER INSTALLATION

- To reduce the risk of death, personal injury or property damage from fire, electric shock, falling parts, cuts/abrasions, and other hazards please read all warnings and instructions included with and on the fixture box and all fixture labels.
- Before installing, servicing, or performing routine maintenance upon this equipment, follow these general precautions.
- Installation and service of luminaires should be performed by a **qualified licensed electrician**.
- Maintenance of the luminaires should be performed by person(s) familiar with the luminaires' construction and operation and any hazards involved. Regular fixture maintenance programs are recommended.
- It will occasionally be necessary to clean the outside of the refractor/lens. Frequency of cleaning will depend on ambient dirt level and minimum light output which is acceptable to user. Refractor/lens should be washed in a solution of warm water and any mild, non-abrasive household detergent, rinsed with clean water and wiped dry. Should optical assembly become dirty on the inside, wipe refractor/lens and clean in above manner, replacing damaged gaskets as necessary.
- DO NOT INSTALL DAMAGED PRODUCT!** This luminaire has been properly packed so that no parts should have been damaged during transit. Inspect confirm. Any part damaged or broken during or after assembly should be replaced.
- Recycle: For information on how to recycle LED electronic products, please visit www.epa.gov.
- These instructions do not purport to cover all details or variations in equipment nor to provide every possible contingency to meet in connection with installation, operation, or maintenance. Should further information be desired or should particular problems arise which are not covered sufficiently for the purchaser's or owner's purposes, this matter should be referred to Acuity Brands Lighting, Inc.

⚠️ WARNING RISK OF ELECTRIC SHOCK

- Disconnect or turn off power before installation or servicing.
- Verify that supply voltage is correct by comparing it with the luminaire label information.
- Make all electrical and grounded connections in accordance with the National Electrical Code (NEC) and any applicable local code requirements.
- All wiring connections should be capped with UL approved recognized wire connectors.

⚠️ CAUTION RISK OF INJURY

- Wear gloves and safety glasses at all times when removing luminaire from carton, installing, servicing or performing maintenance.
- Avoid direct eye exposure to the light source while it is on.

⚠️ WARNING RISK OF BURN

- Allow lamp/fixture to cool before handling. Do not touch enclosure or light source.
- Do not exceed maximum wattage marked on luminaire label.
- Follow all manufacturer's warnings, recommendations and restrictions for: driver type, burning position, mounting locations/methods, replacement and recycling.

⚠️ CAUTION RISK OF FIRE

- Keep combustible and other materials that can burn, away from lamp/lens.
- Do not operate in close proximity to persons, combustible materials or substances affected by heat or drying.

⚠️ CAUTION: RISK OF PRODUCT DAMAGE

- Never connect components under load.
- Do not mount or support these fixtures in a manner that can cut the outer jacket or damage wire insulation.
- Unless individual product specifications deem otherwise: Never connect an LED product to dimmer packs, occupancy sensors, timing devices, or other related control devices. LED fixtures must be powered directly off a switched circuit.
- Unless individual product specifications deem otherwise: Do not restrict fixture ventilation. Allow for some volume of airspace around fixture. Avoid covering LED fixtures with insulation, foam, or other material that will prevent convection or conduction cooling.
- Unless individual product specifications deem otherwise: Do not exceed fixtures maximum ambient temperature.
- Only use fixture in its intended location.
- LED products are Polarity Sensitive. Ensure proper Polarity before installation.
- Electrostatic Discharge (ESD): ESD can damage LED fixtures. Personal grounding equipment must be worn during all installation or servicing of the unit.
- Do not touch individual electrical components as this can cause ESD, shorten lamp life, or alter performance.
- Some components inside the fixture may not be serviceable. In the unlikely event your unit may require service, stop using the unit immediately and contact an ABL representative for assistance.
- Always read the fixture complete installation instructions prior to installation for any additional fixture specific warnings.
- Verify that power distribution system has proper grounding. Lack of proper earth ground can lead to fixture failure and may void warranty.

All luminaires that contain electronic devices that generate frequencies above 9kHz from any component within the luminaire comply with Part 15 of the FCC Rules. Operation is subject to the following two conditions: (1) This device may not cause harmful interference (2) This device must accept any interference received, including interference that may cause undesired operation Failure to follow any of these instructions could void product warranties.

Acuity Brands Lighting, Inc. assumes no responsibility for claims arising out of improper or careless installation or handling of its products. ABL LED General Warnings, Form No. 503.203
© 2010 Acuity Brands Lighting, Inc. All rights reserved. 12/01/10

INSTRUCCIONES DE SEGURIDAD IMPORTANTES SOBRE EL LED

LEA Y RESPETE TODAS LAS INSTRUCCIONES DE INSTALACIÓN GUARDE LAS INSTRUCCIONES Y DEVUÉLVASLAS AL PROPIETARIO DESPUÉS DE REALIZAR LA INSTALACIÓN

- Para reducir el riesgo de muerte, lesiones personales o daño a la propiedad que pueda surgir de incendios, choques eléctricos, cortes, abrasiones, caída de partes y otros peligros lea todas las advertencias e instrucciones incluidas en la caja o su interior, además de las etiquetas del montaje.
- Antes de instalar, revise o realice el mantenimiento de rutina del equipo, siga estas precauciones generales.
- La instalación y el mantenimiento de las luminarias lo debe realizar un **electricista calificado autorizado**.
- El mantenimiento de las luminarias lo debe realizar una persona familiarizada con la fabricación y el funcionamiento de este producto así como con los peligros relacionados con este. Se recomienda realizar el mantenimiento regular de los montajes.
- Cada tanto será necesario limpiar la parte externa del refractor y de la lente. La frecuencia de la limpieza dependerá del nivel de polvo del ambiente y de la potencia de la luz mínima aceptable para el usuario. El refractor/lente se debe lavar con una solución de agua tibia y detergente de uso doméstico suave no abrasivo, enjuagar con agua limpia y secar. Si el montaje óptico se ensucia por dentro, limpie el refractor o la lente como se indicó anteriormente; de ser necesario, reemplace las juntas dañadas.
- NO INSTALE EL PRODUCTO SI ESTÁ DAÑADO** Esta luminaire se embolsó adecuadamente de modo tal que las piezas no resulten dañadas durante su transporte. Inspeccionelas para confirmarlo. Reemplace toda pieza que se dañe o rompa durante su montaje o posterior a este.
- Reciclado: Para obtener información sobre cómo reciclar productos electrónicos LED, visite www.epa.gov.
- Estas instrucciones no pretenden cubrir todos los detalles o las variaciones de los equipos ni abarcar todas las posibles eventualidades relacionadas con la instalación, el funcionamiento o el mantenimiento. Si necesita más información o surgen problemas específicos que no están debidamente cubiertos en la información del producto, remítase a Acuity Brands Lighting, Inc.

⚠️ ADVERTENCIA: RIESGO DE CHOQUE ELÉCTRICO

- Desconecte o interrumpa la energía eléctrica antes de realizar la instalación o la reparación.
- Verifique que el voltaje de alimentación sea correcto; compárelo con la información de la etiqueta de la luminaire.
- Realice todas las conexiones eléctricas y a tierra en cumplimiento con el Código Eléctrico Nacional y de los requisitos del código local vigente.
- Todas las conexiones de cableado deben cubrirse con conectores para cable reconocidos y aprobados por UL.

⚠️ PRECAUCIÓN: RIESGO DE LESIONES

- Use gafas y guantes de protección en todo momento al retirar la luminaire de la caja, al instalarla, repararla o realizar operaciones de mantenimiento.
- Una vez encendida la fuente de luz, evite la exposición directa con los ojos.

⚠️ ADVERTENCIA: RIESGO DE QUEMADURAS

- Antes de manipular la lámpara o el montaje, déjelo enfriar. No toque la carcasa ni la fuente de iluminación.
- No supere el voltaje máximo señalado en la etiqueta de la luminaire.
- Respete todas las advertencias, recomendaciones y restricciones que proporciona el fabricante para: tipo de conductor, posición de funcionamiento, puntos de métodos de montaje, reciclado.

⚠️ PRECAUCIÓN: RIESGO DE INCENDIO

- Mantenga lejos de la luminaire y de las lámparas o los lentes, los materiales combustibles y de otro tipo que se puedan incendiar.
- No las encienda cerca de personas, materiales combustibles o sustancias calientes o secas.

⚠️ PRECAUCIÓN: RIESGO DE DAÑO PARA EL PRODUCTO

- Jamás conecte componentes bajo carga.
- No monte estos montajes de manera que puedan cortar el revestimiento exterior o dañar el aislamiento de los cables.
- A menos que las especificaciones del producto individual consideren lo contrario: Jamás conecte un producto LED directamente a un paquete de reducción de intensidad de la luz, sensores de ocupación, dispositivos de sincronización u otros dispositivos de control relacionados. Los montajes LED se deben apagar directamente de un circuito de interruptores.
- A menos que las especificaciones del producto individual consideren lo contrario: No restrinja la ventilación de las luminarias. Deje un poco de espacio alrededor del montaje. Evite cubrir los montajes LED con aislamiento, goma u otro material que evitará la convección o el enfriamiento de la conducción.
- A menos que las especificaciones del producto individual consideren lo contrario: No exceda la temperatura ambiente máxima de las luminarias.
- Use la luminaire únicamente en el lugar previsto.
- Los productos LED son sensibles a la polaridad. Asegure la correcta polaridad antes de la instalación.
- Descarga electrostática (DES): La DES puede dañar los montajes LED. Durante la instalación o reparación de la unidad se debe usar siempre equipo personal conectado a tierra.
- No toque componentes electrónicos individuales ya que esto puede causar DES, reducir la vida útil de la lámpara o alterar el funcionamiento.
- Es posible que algunos componentes dentro del montaje no se puedan reparar. En el caso improbable de que su unidad requiera reparación, deje de usar la unidad inmediatamente y comuníquese con un representante de ABL para obtener ayuda.
- Lea siempre las instrucciones completas de instalación de montaje antes de la instalación para verificar si hay advertencias específicas de montaje adicionales.
- Verifique que el sistema de distribución de alimentación tenga una conexión a tierra adecuada. La falta de una toma de tierra adecuada puede conducir a una falla de la luminaire y puede anular la garantía.

Todas las luminarias que contienen dispositivos eléctricos que generan frecuencias superiores a 9 kHz desde cualquier componente de la luminaire cumplen con la Parte 15 de las reglas de la FCC. El funcionamiento está sujeto a las siguientes dos condiciones: (1) este dispositivo no puede ocasionar interferencias perjudiciales, y (2) este dispositivo debe aceptar cualquier interferencia recibida, incluso aquellas que pueden ocasionar un mal funcionamiento.

El incumplimiento de alguna de estas instrucciones puede anular la garantía del producto.

Acuity Brands Lighting, Inc. no hace responsable por los reclamos que puedan surgir de la instalación o manipulación inadecuada o negligente de sus productos.

Advertencias generales de ABL LED, Form. no. 503.203

© 2010 Acuity Brands Lighting, Inc. Todos los derechos reservados. 12/01/10

IMPORTANTES CONSIGNES DE SÉCURITÉ SUR L'ÉCLAIRAGE DEL

LIRE ATTENTIVEMENT ET OBSERVER TOUTES LES CONSIGNES DE SÉCURITÉ CONSERVER CES DIRECTIVES ET LES REMETTRE AU PROPRIÉTAIRE APRÈS L'INSTALLATION

- Pour réduire les risques de décès, blessures ou dommages matériels résultant d'un incendie, d'un choc électrique, de chutes de pièces, coupures, éraflures et autres dangers, veuillez lire tous les avertissements et toutes les directives fournis avec l'appareil, sur la boîte et les étiquettes.
- Avant l'installation, l'entretien ou la maintenance de cet équipement, veuillez prendre les précautions générales suivantes.
- L'installation et le service technique des luminaires doivent être effectués par un **électricien licencié qualifié**.
- L'entretien des luminaires doit être effectué par des personnes au courant de la construction et du fonctionnement des luminaires et des risques impliqués. Un programme d'entretien régulier est recommandé.
- À l'occasion, il sera nécessaire de nettoyer l'extérieur du réflecteur ou de la lentille. La fréquence de nettoyage dépendra du niveau de saleté ambiante et du flux lumineux minimal acceptable pour l'utilisateur. Le réflecteur et la lentille doivent être nettoyés à l'aide d'une solution d'eau tempérée et de tout détergent domestique doux, non abrasif, puis rincés à l'eau propre et essuyés. En cas de saleté à l'intérieur du bloc optique, essuyez le réflecteur ou la lentille, puis nettoyez comme indiqué ci-dessus et remplacez toute garniture d'étanchéité endommagée au besoin.
- NE PAS INSTALLER UN PRODUIT ENDOMMAGÉ !** Ce luminaire a été emballé de manière à ce que les pièces ne subissent pas de dommages lors du transport. Veuillez inspecter et confirmer le bon état. Toute pièce endommagée ou brisée lors de l'assemblage ou après devrait être remplacée.
- Recyclage : pour accéder à l'information sur le recyclage des produits électroniques DEL, veuillez visiter www.epa.gov.
- Ces directives n'entendent pas couvrir tous les détails, tous les modèles d'équipement, ni prévoir toute éventualité liée à l'installation, au fonctionnement ou à l'entretien de cet équipement. Pour toute autre information ou en cas d'un problème non résolu par le présent document, l'acheteur ou le propriétaire est prié de contacter Acuity Brands Lighting, Inc.

⚠️ AVERTISSEMENT RISQUE DE CHOC ÉLECTRIQUE

- Couper ou éteindre l'alimentation électrique avant l'installation ou l'entretien.
- Vérifier que la tension d'alimentation est adéquate en la comparant à l'information sur l'étiquette du luminaire.
- Effectuer toutes les connexions et la mise à la terre conformément au National Electrical Code (NEC) et aux exigences de tout autre code local applicable.
- Toutes les connexions doivent être protégées d'un capuchon de connexion homologué UL.

⚠️ MISE EN GARDE RISQUE DE BLESSURE

- Porter des gants et des verres de sécurité en tout temps pour retirer le luminaire de la boîte, l'installation, l'entretien ou les travaux de maintenance.
- Éviter d'exposer directement les yeux à la source lumineuse lorsqu'allumée.

⚠️ AVERTISSEMENT RISQUE DE BRÛLURE

- Permettre le refroidissement de la lampe et du luminaire avant la manipulation. Ne pas toucher au boîtier ou à la source lumineuse.
- Ne pas dépasser la puissance maximale indiquée sur l'étiquette du luminaire.
- Observer tous les avertissements, toutes les recommandations et toutes les restrictions du fabricant sur : le type de pilote, la position d'utilisation, l'emplacement et les méthodes de montage, le remplacement et le recyclage.

⚠️ MISE EN GARDE RISQUE D'INCENDIE

- Éloigner toutes les matières combustibles ou inflammables de la lampe et de la lentille.
- Ne pas employer à proximité des personnes, des matières combustibles ou des substances sensibles à la chaleur ou la sécheresse.

⚠️ MISE EN GARDE : RISQUE DE CAUSER DES DOMMAGES AU PRODUIT

- Ne jamais connecter des composantes en charge.
- Ne pas monter ou supporter ces appareils d'une manière pouvant causer l'abrasion de la gaine externe ou endommager l'isolant des fils.
- Sauf si contraire aux spécifications du produit individuel : Ne jamais connecter directement un produit DEL sur un gradateur, un détecteur de présence, un temporisateur ni sur aucun autre appareil de contrôle de ce type. Les appareils DEL doivent être alimentés directement hors d'un circuit à interrupteur.
- Sauf en cas de spécifications contraires individuelles des produits : Ne pas limiter la ventilation du luminaire. Permettre un espace libre suffisant autour du luminaire. Éviter de couvrir les appareils DEL d'un matériel isolant, alvéolaire ou tout autre matériau empêchant le refroidissement de l'unité par convection ou conduction.
- Sauf en cas de spécifications contraires individuelles des produits : Ne pas dépasser la température ambiante maximale de service admissible.
- Utiliser le luminaire qu'à l'endroit prévu à cet effet.
- Les produits DEL sont sensibles à la polarité. S'assurer d'une polarité adéquate avant l'installation.
- Décharge électrostatique (DES) : Une DES peut endommager les appareils DEL. Un équipement de mise à la terre de protection individuelle doit être porté lors de l'installation ou l'entretien de l'unité.
- Ne pas toucher aux composantes électriques individuelles, car cela peut causer une DES, réduire la durée de vie de la lampe ou compromettre la performance de l'unité.
- Certains composants internes des luminaires peuvent ne pas être réparables. Dans le cas peu probable où l'appareil aurait besoin d'une réparation, immédiatement cesser de l'utiliser et faire appel à un représentant ABL.
- Avant de procéder au montage, toujours lire toutes les instructions de montage des luminaires pour connaître les autres avertissements qui leur sont propres.
- Vérifiez que le système de distribution électrique a une mise à la terre appropriée. Une mauvaise mise à la terre peut entraîner une défaillance du luminaire et annuler la garantie.

Tous les luminaires qui contiennent des dispositifs électroniques générant des fréquences supérieures à 9 kHz à partir d'un composant situé à l'intérieur du luminaire sont conformes à la section 15 des règles de la Commission fédérale des communications. Son fonctionnement doit respecter les deux conditions suivantes : (1) Ce dispositif ne doit générer aucune interférence préjudiciable (2) Ce dispositif doit accepter n'importe quelle interférence reçue, y compris les interférences pouvant entraîner un fonctionnement non souhaité.

Ne pas observer ces instructions pourrait annuler les garanties du produit.

Acuity Brands Lighting, Inc. décline toute responsabilité pour les réclamations résultant d'une installation ou manipulation inadéquate ou négligente de ses produits.

Avertissements généraux de ABL sur les produits DEL, pub. no 503.203

© 2010 Acuity Brands Lighting, Inc. Tous droits réservés. 12/01/10 Page 1 of 4

INSTALLATION DIAGRAMS

COMPONENTS (per fixture)	Quantity
1. Housing	1
2. Lens / Reflector**	1
3. Back Plate with EVA Gasket	1
4. Bottom Screw	1
5. Mounting Screw*	2
6. Wire Nut**	3
7. Ground Wire (Green, 18AWG)**	1
8. Neutral Wire (White, 18 AWG)**	1
9. Hot Wire (Black, 18 AWG)**	1 - 2
10. Photocell** (PE Models Only)	1
11. Test Button** (EL Models Only)	1
12. Conduit Port Plug (EL and BB Models Only)	2
13. Silicon Gasket* (BB Models Only)	1

*Contained in parts pack

**N/A for BB Models

/ DIAGRAMAS DE INSTALACIÓN

COMPONENTES (por luminaria)	Cantidad
1. Carcasa de instalación	1
2. Lente / Reflector**	1
3. Placa Posterior con Empaque	1
4. Tornillo Inferior	1
5. Tornillo de montaje*	2
6. Tuerca de cable**	3
7. Cable de puesta a tierra (Verde, 18 AWG)**	1
8. Cable neutro (Blanco, 18 AWG)**	1
9. Cable caliente (Negro, 18 AWG)**	1 - 2
10. Fococélula** (Solo modelos PE)	1
11. Botón de prueba** (Solo modelos EL)	1
12. Tapones de cubierta (Solo modelos EL y BB)	2
13. Empaque* (Solo modelos BB)	1

*Contenido en el paquete de piezas

**N / A para los modelos BB

/ SCHÉMAS D'INSTALLATION

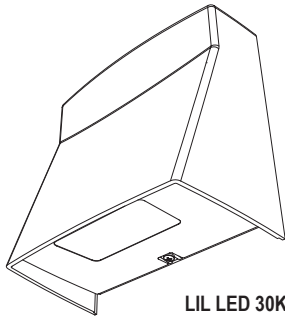
COMPOSANTS (par fixation)	Quantité
1. Boîtier du luminaire	1
2. Verre / Réflecteur**	1
3. Plaque Arrière avec Garniture	1
4. Vis inférieure	1
5. Vis de montage*	2
6. Capuchon de connexion**	3
7. Fil de terre (Vert, 18 AWG)**	1
8. Fil de neutre (Blanc, 18 AWG)**	1
9. Fil de phase (Noir, 18 AWG)**	1 - 2
10. Photocellule** (Modèles PE uniquement)	1
11. Bouton de test** (Modèles EL uniquement)	1
12. Prise de courant (Modèles EL et BB uniquement)	2
13. Garniture* (Modèles BB uniquement)	1

*Compris dans l'emballage de pièces

**N / A pour les modèles BB

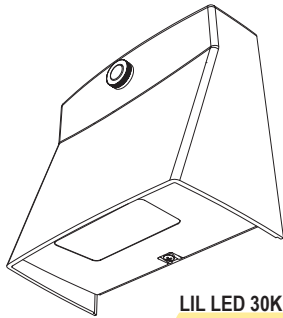


FIGURE 1 / FIGURA 1



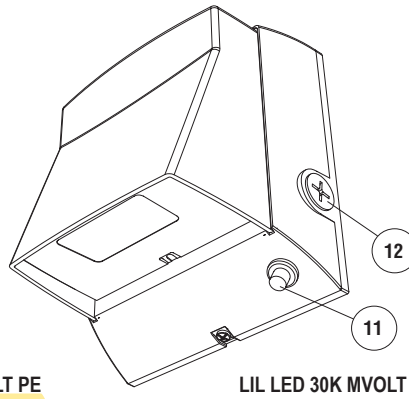
LIL LED 30K MVOLT
LIL LED 40K MVOLT

Little Wall Pack
/ Pequeña Luz de Pared
/ Petite Applique



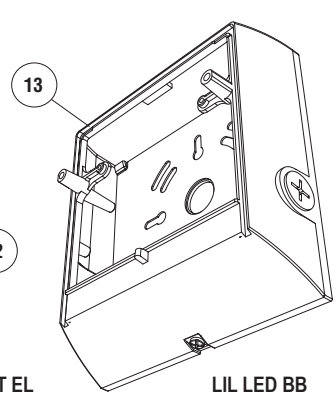
LIL LED 30K MVOLT PE
LIL LED 40K MVOLT PE

Little Wall Pack,
Dusk to Dawn Photocell
/ Pequeña Luz de Pared,
Fococélula Crepusculo a Amanecer
/ Petite Applique,
Crépusculaire Photoélectrique



LIL LED 30K MVOLT EL
LIL LED 40K MVOLT EL

Little Wall Pack,
Battery Backup
/ Pequeña Luz de Pared,
Respaldo de batería
/ Petite Applique,
Batterie



LIL LED BB

Conduit Entry Wiring Box,
For Little Wall Pack products

/ Caja de cableado de entrada
del conducto, Para productos
Pequeña Luz de Pared

/ Boîte de raccordement pour
l'entrée des conduits, Pour les
produits Petite Applique

FIGURE 2 / FIGURA 2

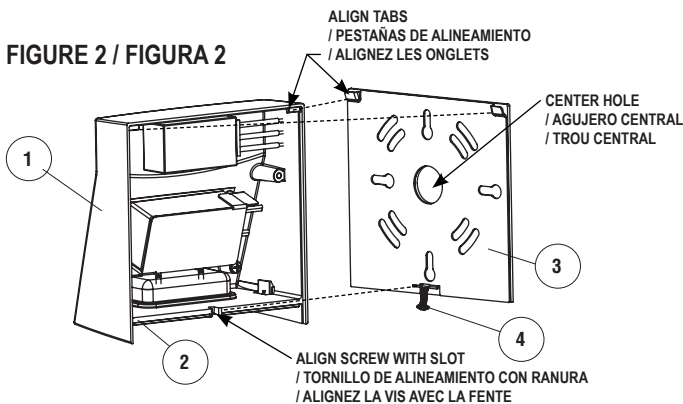


FIGURE 4 / FIGURA 4

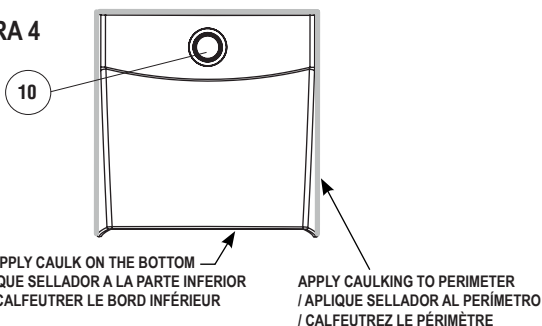
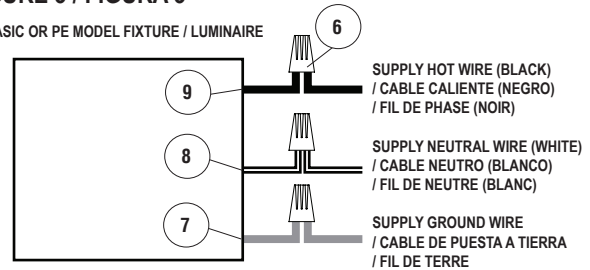
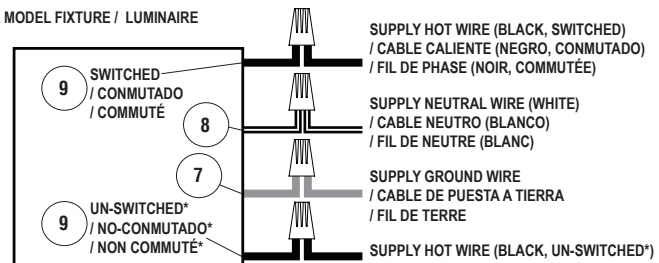


FIGURE 3 / FIGURA 3

BASIC OR PE MODEL FIXTURE / LUMINAIRE



EL MODEL FIXTURE / LUMINAIRE








*NOTE: UN-SWITCHED = CONSTANT HOT

**NOTA: NO-CONMUTADO = CONSTANTE CALIENTE

*/REMARQUE: NON COMMUTÉ = CONSTANT CHAUD

LED

Little Wall Pack | Pequeña Luz de Pared | Petite Applique

TOOLS REQUIRED FOR INSTALLATION (not included)					
/ HERRAMIENTAS NECESARIAS PARA LA INSTALACIÓN (no incluidas)	Ladder	Safety Glasses	Gloves	Phillips Screwdriver	Silicone Sealant
/ OUTILS REQUIS POUR L'INSTALLATION (non inclus)	/ Escalera	/ Gafas de seguridad	/ Guantes	/ Destornillador Phillips	/ Sellador de silicona
	/ Échelle	/ Lunettes de protection	/ Gants	/ Tournevis Phillips	/ Agent d'étanchéité à base de silicone

INSTALLATION INSTRUCTIONS

SAVE THESE INSTRUCTIONS: Protect yourself. Before installing, read the entire instructions carefully and save them for future reference.

DATE INSTALLED: _____

READ AND FOLLOW ALL SAFETY INSTRUCTIONS

WARNING: When using electrical equipment, basic safety precautions should always be used including the following: This product must be installed in accordance with the applicable installation code by a person familiar with the construction and operation of the product and the hazards involved. Neutral wire is required for three phase input.

CAUTION - Regarding EL Models:

- Battery is rechargeable Ni-Cd type and must be recycled or disposed of properly. Do not use this battery driver with accessory equipment other than recommended by manufacturer; failure to follow this may cause an unsafe condition.
- Do not use battery driver for other than intended use. Not suitable for high-risk task area lighting.
- Equipment should be mounted in locations and at heights where it will not readily be subjected to tampering by unauthorized personnel.
- Do not mount near gas or electric heaters.

STEP 1: PREPARE FOR INSTALLATION

1. Disconnect Power. AC power must be off before proceeding with assembly or installation. Always disconnect power during installation or maintenance. Ensure the power is OFF and disconnected by turning off the circuit breaker or by removing the appropriate fuse at the fuse box.
2. Before installation, ensure the input power is 120-277VAC, 60Hz and supply wires are rated for at least 90°C (194°F).
3. Review installation diagrams (Figures 1-4).
4. Carefully remove fixture components and parts pack included for assembly. Check to ensure all parts are included. Account for small parts and destroy packing material, as these may be hazardous to children.
5. Gather required tools.

CAUTION: Do not rely on wall switch alone to turn off power. Turning the power off to the light switch alone is not sufficient to prevent electrical shock.

STEP 2: ELECTRICAL CONNECTIONS

Note: Assistance may be required to support fixture during installation.

1. Pull out the supply wires and house grounding wire from the junction box.
2. Open the fixture by loosening the bottom screw (Figure 2). This separates the front housing from the back plate.

Note if installing with BB Model: Remove back plate from Conduit Entry Wiring Box, install silicon gasket to groove, then install Wiring Box to standard or PE models using screws provided.

3. Run the supply wires through the center hole in the back plate (Figure 2) and secure the back plate to the junction box using the provided screws and the slots in the back plate. Use the open slots that best fit the junction box.

Note: When using electrical conduit for supply wires (instead of junction box), connect the conduit directly to the back plate center hole or conduit entry ports (on EL and BB Models). The center hole and conduit entry ports are set up to accept 1/2" electrical conduit. Then secure back plate to the wall using wall anchors (not included).

4. Connect fixture leads to junction box leads (Figure 3).

Note for EL Models: Power to the battery needs to be supplied using an un-switched power source (Figure 3). Power for regular illumination can be either switched or un-switched as needed.

- a. Connect ground wire (green) from fixture to grounding conductor of supply circuit and secure with wire nut. For proper wire connections, place wire nut over wires and twist clockwise until tight.
- b. Connect neutral wire (white) from fixture to neutral wire of supply circuit and secure with wire nut.
- c. Connect hot wire (black) wire from fixture to hot wire of supply circuit and secure with a wire nut.
- d. For EL Models: Connect the battery leads for battery backup function to be activated.

Note: Always connect the green ground wire first. Individually cap any unused wires. Use UL listed wire connectors suitable for the size, type, and number of conductors. No loose strands or loose connections should be present.

STEP 3: INSTALL HOUSING

1. Close the fixture by "hanging" the front housing to the back plate with the two tabs on the back plate (Figure 2). Then push the housing towards the back plate and tighten screw at the bottom of the fixture.

Note: Ensure no wires are pinched before tightening. Do not to over-tighten the screw.

2. Apply caulking to the perimeter of the fixture between the housing and the wall (top and two sides) leaving the bottom side clear of any caulking (Figure 4). Caulking will prevent any water coming down the wall from entering the fixture.

STEP 4: RESTORE POWER

1. Restore power at the main fuse or circuit breaker box.
2. Check operation of fixture.

Note for PE Models: Test fixture at night or block Photocell to turn fixture on. Cover the photo sensor with electrical tape, then turn power on and allow a couple of minutes for the sensor to activate the fixture. Then remove the electrical tape and the fixture will start to operate automatically when the ambient light is low enough.

Note for EL Models: When power is supplied to the battery the test button will light up indicating the battery is charging. Allow the battery to charge for at least 24 hours, then perform a short test by pushing the test button. The fixture will switch to battery mode and deliver about half the normal illumination. After the battery is fully charged (at least 48 hours of continuous power) a full 90 minute test can be performed by cutting power to the fixture.

PRODUCT MAINTENANCE

1. Turn off power to fixture. Be sure fixture temperature is cool enough to touch. Do not clean or maintain while fixture is energized.
2. Dust fixture with a clean and soft, dry cloth.
3. Wipe fixture clean with a damp cloth as needed. Do not use any cleaners with harsh chemicals, solvents, or abrasives. Do not use abrasive materials such as scouring pads or powders, steel wool or abrasive paper.
4. Allow fixture to dry completely before power is restored.

Note: There are no user serviceable parts inside fixture. Do not touch LED's.

Note for EL Models: It is recommended and required by applicable code to test battery ballast to ensure proper function of the system. Push the test switch for thirty (30) seconds every thirty (30) days to ensure the battery driver is functioning by illuminating the light source. Conduct a ninety (90) minutes discharge test one (1) time per year; LED light source should be illuminated for a minimum of ninety (90) minutes .

LISTINGS: UL certified to US and Canadian safety standards; Wet location listed (wall mount only).

5-YEAR LIMITED WARRANTY: Failure to follow any of these instructions could void product warranties. Acuity Brands Lighting, Inc. assumes no responsibilities for claims arising out of improper or careless installation or handling of its products.

TROUBLESHOOTING GUIDE

Problem:	Corrective Action:
Fixture will not illuminate.	1. Verify photocell is working properly by covering it to block light from entering (light should turn on) (PE Models Only).
	2. Verify line voltage is correct.
	3. Check wiring and connections.
	4. Verify power supply is on at switch and breaker.
	5. Test or replace switch.
Fixture will not turn off.	Verify photocell is working properly by shining a flashlight into it (light should turn off) (PE Models Only).
Circuit breaker trips when fixture is illuminated.	Check wire connections. Ensure wires are not crossed and power wire is not grounding out. Consult electrician.
Light flickering or light is cycling on and off.	1. Eliminate reflective surfaces or reposition fixture.
	2. Check wiring and connections.
	3. Test or replace switch.
	4. Consult electrician.

If further assistance is required, contact technical support

INSTRUCCIONES DE INSTALACIÓN

GUARDE ESTAS INSTRUCCIONES: Protéjase. Antes de la instalación, lea todas las instrucciones con cuidado y guárdelas para referencia futura.

FECHA INSTALADA: _____

LEA Y SIGA TODAS LAS INSTRUCCIONES DE SEGURIDAD

ADVERTENCIA: Cuando use equipo eléctrico, siempre debe usar las precauciones básicas de seguridad, incluyendo las siguientes: Este producto debe ser instalado de acuerdo con el código de instalación aplicable y por una persona familiarizada con la construcción y operación del producto y los riesgos implicados. Se requiere un cable neutro para entrada trifásica.

PRECAUCIÓN: con respecto a los modelos EL:

- La batería es de tipo Ni-Cd recargable y debe reciclarse o desecharse adecuadamente. No use este controlador con accesorios adicionales a los recomendados por el fabricante; no seguir esto puede causar una condición insegura.
- No use el controlador para un uso diferente al previsto. No es adecuado para iluminación de áreas de tareas de alto riesgo.
- El equipo debe montarse en ubicaciones y alturas en las que no sea fácilmente manipulado por personal no autorizado.
- No monte cerca de calentadores eléctricos o de gas.

PASO 1: PREPARACIÓN PARA LA INSTALACIÓN

- Desconectar la Energía. Siempre desconecte la energía durante la instalación y el mantenimiento. Asegúrese de que la energía esté desconectada al apagar el disyuntor o desconectar el fusible correspondiente en la caja de fusibles.
- Antes de la instalación, asegúrese de que la potencia de entrada sea de 120-277V/CA, 60 Hz y de que los cables de alimentación estén clasificados para al menos 90 °C (194 °F).
- Revise el diagrama de instalación (Figuras 1-4).
- Retire con cuidado los componentes de la luminaria y el paquete de piezas incluidas para el montaje. Verifique que todas las piezas estén incluidas. Tenga cuidado con las piezas pequeñas y destruya el material de embalaje, ya que pueden ser peligrosos si están al alcance de los niños.
- Reúna las herramientas requeridas.

PRECAUCIÓN: No confíe solo en el interruptor de pared para desconectar la energía eléctrica. Apagar solamente la energía del interruptor de luz no es suficiente para prevenir descargas eléctricas.

PASO 2: CONEXIONES ELÉCTRICAS

Nota: Puede que necesite ayuda para sostener la luminaria durante la instalación.

- Tire de los cables de suministro y del cable de conexión a tierra desde la caja de unión.
- Abra el accesorio aflojando el tornillo de abajo (Figura 2). Esto separa la carcasa frontal de la placa posterior.

Nota si se instala con el modelo BB: Retire la placa posterior de la caja de cableado de entrada del conducto, instale la junta de silicona en la ranura, luego instale la caja de cableado en los modelos estándar o PE con los tornillos provistos.

- Pase los alambres de suministro a través del agujero central en la placa posterior (Figura 2) y asegure la placa posterior a la caja de empalmes usando los tornillos proporcionados y las ranuras de la placa trasera. Use las ranuras abiertas que mejor encajen con la caja de empalmes.

INSTRUCTIONS D'INSTALLATION

CONSERVEZ CES INSTRUCTIONS: Protégez-vous. Avant l'installation, lisez attentivement toutes les instructions et conservez-les pour une utilisation ultérieure.

DATE DE L'INSTALLATION: _____

LISEZ ET CONFORMEZ-VOUS À TOUTES LES INSTRUCTIONS DE SÉCURITÉ

AVERTISSEMENT: Quand on utilise du matériel électrique, il faut se conformer à des mesures de sécurité essentielles, notamment ce qui suit: Ce produit doit être installé conformément au code de montage en vigueur par une personne familière avec la construction et le fonctionnement du produit et les risques encourus. Un fil neutre est requis pour l'entrée triphasée.

ATTENTION - Concernant les modèles EL:

- La batterie est de type Ni-Cd rechargeable et doit être recyclée ou éliminée correctement. N'utilisez pas ce pilote avec un accessoire autre que celui recommandé par le fabricant; le non-respect de cette consigne peut entraîner une situation dangereuse.
- N'utilisez pas de chauffe-fil à d'autres fins que celles prévues. Ne convient pas à l'éclairage des zones de travail à haut risque.
- L'équipement doit être monté dans des endroits et à des hauteurs où il ne sera pas facilement manipulé par du personnel non autorisé.
- Ne montez pas à proximité de radiateurs à gaz ou électriques.

ÉTAPE 1 : SE PRÉPARER AVANT L'INSTALLATION

- Coupez l'alimentation. Coupez toujours l'alimentation pendant le montage ou l'entretien. S'assurer d'éteindre et de débrancher la luminaria en éteignant le disjoncteur ou en retirant le fusible approprié de la boîte à fusibles.
- Avant l'installation, assurez-vous que la puissance d'entrée est de C.A. de 120 à 277 V, 60 Hz et que les fils d'alimentation sont cotés pour au moins 90 °C (194 °F).
- Consulter le schéma d'installation (Figures 1-4).
- Retirer avec précaution les composants du luminaire et le jeu de pièces inclus pour l'assemblage. Vérifier la présence de toutes les pièces. Faites attention aux petites pièces et détruisez le matériel d'emballage, car ils pourraient être dangereux pour les enfants.
- Rassembler les outils nécessaires.

ATTENTION: Ne vous fiez pas uniquement à l'interrupteur mural pour couper l'alimentation. Couper seulement l'alimentation au niveau de l'interrupteur ne suffit pas à prévenir une décharge électrique.

ÉTAPE 2 : RACCORDEMENTS ÉLECTRIQUES

Remarque: De l'aide peut être nécessaire pour soutenir le luminaire pendant l'installation.

- Tirer sur les fils d'alimentation et sur celui de mise à la terre pour les sortir du boîtier de raccordement.
- Ouvrez le luminaire en desserrant la vis inférieure (Figure 2). Ceci détache le logement avant de la plaque arrière.

Remarque si vous installez avec le modèle BB: Retirez la plaque arrière de la boîte de câblage d'entrée de conduit, installez le joint en silicone sur la rainure, puis installez le boîtier de câblage sur les modèles standard ou PE à l'aide des vis fournies.

- Enfilez les fils d'alimentation à travers le trou central de la plaque arrière (Figure 2) et fixez la plaque arrière sur le boîtier de raccordement à l'aide des vis fournies. Cret des fentes situées sur la plaque arrière. Utilisez les fentes ouvertes qui correspondent le mieux au boîtier de raccordement.

Nota: Cuando utilice ductos eléctricos para los alambres de suministro (en lugar de una caja de empalmes), conecte el conducto directamente al orificio central de la placa posterior o los puertos de entrada del conducto (en los modelos EL y BB). El orificio central y los orificios de entrada del conducto están configurados para aceptar un conducto eléctrico de ½". Luego, asegure la placa posterior a la pared usando anclas para pared (no incluidos).

- Conecte los alambres del accesorio a los alambres de la caja de empalmes de acuerdo al diagrama de alambrado de la Figura 3.

Nota para los modelos EL: Poder de la batería debe ser suministrada mediante una fuente de alimentación no-conmutada (Figura 3). La energía para la iluminación normal puede ser conmutada o no-conmutada, según sea necesario.

- Conecte el cable de puesta a tierra (verde) de la luminaria al cable de puesta a tierra del circuito de suministro y asegure con una tuerca para cables. Para una conexión de cables apropiada, coloque la tuerca para cables sobre estos y gire a la derecha hasta ajustar.
- Conecte el cable neutro (blanco) de la luminaria al cable neutro del circuito de suministro y asegure con una tuerca para cables.
- Conecte el cable vivo (negro) del montaje al cable vivo del circuito de alimentación y asegure con una tuerca para cables.
- Para modelos EL: conecte los cables de la batería para que se active la función de respaldo de la batería.

Nota: Siempre conecte el alambre verde primero. Cubra individualmente todos los alambres sin usar. Utilice los conectores de cables adecuados para el tamaño, tipo y número de conductores mencionados en la lista U.L. No debe haber hilos ni cables sueltos.

PASO 3: INSTALAR LA CARCASA

- Cierre el accesorio "colgando" la carcasa frontal a la placa posterior en las dos pestañas de la placa posterior (Figura 2). Luego empuja la carcasa hacia la placa posterior y apriete el tornillo en la parte inferior del aparato.

Nota: Asegúrese de no pellizcar los cables antes de ajustar. No ajuste de más el tornillo.

- Aplicar sellador al perímetro del accesorio entre la carcasa y la pared (parte superior y los dos lados), dejando la parte inferior libre de cualquier sellador (Figura 4). El sellador evitará que entre en el accesorio el agua que baje por la pared.

PASO 4: RESTAURACIÓN DE LA ENERGÍA

- Restaura la energía eléctrica en el fusible principal o en la caja del disyuntor.
- Compruebe el funcionamiento de la luminaria.

Nota para los modelos PE: Pruebe la luminaria por la noche o bloquee la fotocélula para encender la luminaria. Cubra el fotosensor con cinta eléctrica, luego, encienda y espere un par de minutos para que el sensor active el accesorio. Luego retire la cinta eléctrica y el aparato comenzará a funcionar automáticamente cuando la luz ambiental sea lo suficientemente baja.

Nota para los modelos EL: Cuando se suministra energía a la batería, el botón de prueba se iluminará indicando que la batería se está cargando. Deje que la batería se cargue durante al menos 24 horas, luego lleve a cabo una prueba corta pulsando el botón de prueba. El accesorio cambiará al modo de batería y proporcionará la mitad de la iluminación normal. Después de que la batería esté completamente cargada (al menos 48 horas de energía continua) se puede llevar a cabo una prueba completa de 90 minutos, cortando la energía al accesorio.

Remarque: Quand on utilise une conduite électrique pour acheminer les fils d'alimentation (au lieu d'un boîtier de raccordement) connectez le conduit directement au trou central de la plaque arrière ou aux orifices d'entrée des conduits (sur les modèles EL et BB). Le trou central et les orifices d'entrée du conduit sont configurés pour accepter un conduit électrique de ½ po. Fixez alors la plaque arrière au mur à l'aide des chevilles murales (non inclus).

- Connectez les fils du luminaire aux fils du boîtier de raccordement conformément au schéma de câblage de la Figure 3.

Remarque pour les modèles EL: Puissance à la batterie de secours doit être assurée en utilisant une source d'alimentation non commutée (Figure 3). La puissance pour l'illumination normale peut être commutée ou non selon les besoins.

- Raccorder le fil terre (vert) du luminaire au fil terre du circuit d'alimentation et le fixer à l'aide d'un capuchon de connexion. Pour une bonne connexion, placer le capuchon de connexion sur les fils et tourner dans le sens horaire pour bien serrer.
- Raccorder le fil neutre (blanc) du luminaire au fil neutre du circuit d'alimentation et le fixer à l'aide d'un capuchon de connexion.
- Raccorder le fil chaud (noir) du luminaire au fil chaud du circuit d'alimentation et le fixer à l'aide d'un capuchon de connexion.
- Pour les modèles EL: Connectez les fils de la batterie pour activer la fonction de sauvegarde de la batterie.

Remarque: Connectez toujours le fil de masse vert en premier. Posez des serre-fils sur tous les fils inutilisés. Utilisez des connecteurs de fils homologués UL qui conviennent à la taille, au type et au nombre de conducteurs. Il ne devrait y avoir aucun brin détaché ou fil desserré.

ÉTAPE 3 : INSTALLER LE BOÎTE

- Fermez le luminaire en «accrochant» le boîtier avant à la plaque arrière avec les deux onglets de la plaque arrière (Figure 2). Poussez ensuite le boîtier vers la plaque arrière et serrez la vis située en bas du luminaire.

Remarque: Assurez-vous qu'aucun fil n'est coincé avant le serrage. Ne pas trop serrer la vis.

- Appliquez un agent de calfeutrage au périmètre du luminaire entre le boîtier et le mur (le haut et les deux côtés) en laissant le bord inférieur libre de tout calfeutrage (Figure 4). Le calfeutrage empêchera l'eau coulant éventuellement le long du mur de pénétrer dans le luminaire.

ÉTAPE 4 : RÉTABLIR LE COURANT

- Rétablir le courant à partir du fusible principal ou du boîtier de disjoncteurs.
- Vérifier que le luminaire fonctionne bien.

Remarque pour les modèles PE: Tester le luminaire pendant la nuit ou bloquer la cellule photoélectrique pour allumer le luminaire. Recouvrez-le avec du ruban électrique pendant l'essai, puis rétablissez l'alimentation et attendez deux minutes que le capteur actionne l'appareil. Enlevez ensuite le ruban électrique et le luminaire commencera à fonctionner automatiquement quand la lumière ambiante sera suffisamment faible.

Remarque pour les modèles EL: Quand la batterie est alimentée, le bouton "TEST" s'allume et indique que la batterie est en charge. Laissez la batterie charger pendant un minimum de 24 heures, puis effectuez un bref en appuyant sur le bouton "TEST". Le luminaire passera sur le mode batterie et produira environ la moitié de l'illumination normale. Une fois la batterie entièrement chargée (au moins 48 heures de puissance continue) un essai complet de 90 minutes peut être réalisé en coupant l'alimentation du luminaire.

MANTENIMIENTO DEL PRODUCTO

- Apague la energía de la luminaria. Asegúrese de que la luminaria esté lo suficientemente fría como para tocarla. No limpie la luminaria ni le realice mantenimiento mientras está encendida.
- Quite el polvo de la luminaria con un paño limpio, suave y seco.
- Limpie la luminaria con un paño húmedo cuando sea necesario. No utilice limpiadores con químicos, solventes ni abrasivos fuertes. No utilice materiales abrasivos, como esponjas o polvos, lana de acero o papel de lija.
- Deje que la luminaria se seque completamente antes de restablecer la energía.

Nota: La luminaria no contiene piezas que el usuario pueda reparar. No toque el led.

GARANTÍA LIMITADA POR 5 AÑOS: El incumplimiento de alguna de estas instrucciones puede anular la garantía del producto. Acuity Brands Lighting, Inc. no se hace responsable de los reclamos que puedan surgir por la instalación o la manipulación inadecuada o negligente de sus productos.

GUÍA PARA LA SOLUCIÓN DE PROBLEMAS

Problema:	Acción correctiva:
La luminaria no ilumina.	1. Compruebe que la fotocélula esté funcionando adecuadamente al bloquear el ingreso de luz (la luz debe encenderse) (Solo modelos PE).
	2. Verifique que la línea de voltaje sea correcta.
	3. Revise el cableado y las conexiones.
	4. Compruebe que el suministro de energía esté conectado al interruptor y al disyuntor.
	5. Pruebe o reemplace el interruptor.
La luminaria no se apaga.	Compruebe que la fotocélula esté funcionando adecuadamente al alumbrarla con una linterna (la luz debe apagarse) (Solo modelos PE).
El disyuntor se dispara cuando se enciende la luminaria.	Revise las conexiones de cables. Asegúrese de que los cables no estén cruzados y de que el cable de suministro no esté produciendo cortocircuitos. Consulte a un electricista.
La luz parpadea o se enciende y apaga.	1. Elimine las superficies reflectantes o cambie la posición de la luminaria.
	2. Revise el cableado y las conexiones.
	3. Pruebe o reemplace el interruptor.
	4. Consulte a un electricista.

Si necesita obtener más ayuda, comuníquese con soporte técnico

ENTRETIEN DU PRODUIT

- Couper l'alimentation électrique du luminaire. S'assurer que la température du luminaire est assez basse pour le manipuler. Ne pas procéder à une opération de maintenance ou de nettoyage lorsque le luminaire est sous tension.
- Épousseter le luminaire à l'aide d'un chiffon propre, doux et sec.
- Au besoin, nettoyer le luminaire à l'aide d'un chiffon humide. Ne pas utiliser de nettoyants contenant des produits chimiques agressifs, des solvants ou des produits abrasifs. N'utilisez pas de matériaux abrasifs tels que des tampons à recycler, de la poudre, de la paille de fer ou du papier abrasif.
- Laisser le luminaire sécher complètement avant de rétablir le courant.

Remarque: Aucune pièce ne peut être réparée par l'utilisateur à l'intérieur du luminaire. Ne pas toucher les DEL.

GARANTIE LIMITÉE DE 5 ANS: Le non-respect de ces instructions peut annuler les garanties du produit. Acuity Brands Lighting, Inc. décline toute responsabilité en cas de montage ou de manipulation incorrecte ou imprudente de ses produits.

GUIDE DE DÉPANNAGE

Problème :	Mesure corrective :
Le luminaire ne s'allume pas.	1. Vérifier que la cellule photoélectrique fonctionne correctement en la recouvrant pour empêcher la lumière d'entrer (la lumière doit s'allumer) (Modèles PE uniquement).
	2. Vérifier que la tension de la ligne est correcte.
	3. Vérifier les fils et les raccordements.
	4. Vérifier que l'alimentation électrique est sous tension au niveau du commutateur et du disjoncteur.
	5. Tester ou remplacer l'interrupteur.
Le luminaire ne s'éteint pas.	Vérifier que la cellule photoélectrique fonctionne correctement en y allumant une lampe de poche (la lumière doit s'éteindre) (Modèles PE uniquement).
Le disjoncteur se déclenche lorsque le luminaire est allumé.	Vérifier les raccordements. Assurez-vous que les fils ne sont pas croisés et que le fil d'alimentation n'est pas mis à la terre. Consulter un électricien.
La lumière vacille ou la lumière s'allume et s'éteint en alternance.	1. Éliminer les surfaces réfléchissantes ou repositionner le luminaire.
	2. Vérifier les fils et les raccordements.
	3. Tester ou remplacer l'interrupteur.
	4. Consulter un électricien

Si une assistance supplémentaire est nécessaire, communiquez avec l'assistance technique

