

LED IMPORTANT SAFETY INSTRUCTIONS

READ AND FOLLOW ALL SAFETY INSTRUCTIONS! SAVE THESE INSTRUCTIONS AND DELIVER TO OWNER AFTER INSTALLATION

- To reduce the risk of death, personal injury or property damage from fire, electric shock, falling parts, cuts/abrasions, and other hazards please read all warnings and instructions included with and on the fixture box and all fixture labels.
- Before installing, servicing, or performing routine maintenance upon this equipment, follow these general precautions.
- Installation and service of luminaires should be performed by a **qualified licensed electrician**.
- Maintenance of the luminaires should be performed by person(s) familiar with the luminaires' construction and operation and any hazards involved. Regular fixture maintenance programs are recommended.
- It will occasionally be necessary to clean the outside of the refractor/lens. Frequency of cleaning will depend on ambient dirt level and minimum light output which is acceptable to user. Refractor/lens should be washed in a solution of warm water and any mild, non-abrasive household detergent, rinsed with clean water and wiped dry. Should optical assembly become dirty on the inside, wipe refractor/lens and clean in above manner, replacing damaged gaskets as necessary.
- DO NOT INSTALL DAMAGED PRODUCT!** This luminaire has been properly packed so that no parts should have been damaged during transit. Inspect to confirm. Any part damaged or broken during or after assembly should be replaced.
- Recycle:** For information on how to recycle LED electronic products, please visit www.epa.gov.
- These instructions do not purport to cover all details or variations in equipment nor to provide every possible contingency to meet in connection with installation, operation, or maintenance. Should further information be desired or should particular problems arise which are not covered sufficiently for the purchaser's or owner's purposes, this matter should be referred to Acuity Brands Lighting, Inc.

⚠ WARNING RISK OF ELECTRIC SHOCK

- Disconnect or turn off power before installation or servicing.
- Verify that supply voltage is correct by comparing it with the luminaire label information.
- Make all electrical and grounded connections in accordance with the National Electrical Code (NEC) and any applicable local code requirements.
- All wiring connections should be capped with UL approved recognized wire connectors.

⚠ CAUTION RISK OF INJURY

- Wear gloves and safety glasses at all times when removing luminaire from carton, installing, servicing or performing maintenance.
- Avoid direct eye exposure to the light source while it is on.

⚠ WARNING RISK OF BURN

- Allow lamp/fixture to cool before handling. Do not touch enclosure or light source.
- Do not exceed maximum wattage marked on luminaire label.
- Follow all manufacturer's warnings, recommendations and restrictions for: driver type, burning position, mounting locations/methods, replacement and recycling.

⚠ CAUTION RISK OF FIRE

- Keep combustible and other materials that can burn, away from lamp/lens.
- Do not operate in close proximity to persons, combustible materials or substances affected by heat or drying.

⚠ CAUTION: RISK OF PRODUCT DAMAGE

- Never connect components under load.
- Do not mount or support these fixtures in a manner that can cut the outer jacket or damage wire insulation.
- Unless individual product specifications deem otherwise: Never connect an LED product to dimmer packs, occupancy sensors, timing devices, or other related control devices. LED fixtures must be powered directly off a switched circuit.
- Unless individual product specifications deem otherwise: Do not restrict fixture ventilation. Allow for some volume of airspace around fixture. Avoid covering LED fixtures with insulation, foam, or other material that will prevent convection or conduction cooling.
- Unless individual product specifications deem otherwise: Do not exceed fixtures maximum ambient temperature.
- Only use fixture in its intended location.
- LED products are Polarity Sensitive. Ensure proper Polarity before installation.
- Electrostatic Discharge (ESD): ESD can damage LED fixtures. Personal grounding equipment must be worn during all installation or servicing of the unit.
- Do not touch individual electrical components as this can cause ESD, shorten lamp life, or alter performance.
- Some components inside the fixture may not be serviceable. In the unlikely event your unit may require service, stop using the unit immediately and contact an ABL representative for assistance.
- Always read the fixtures complete installation instructions prior to installation for any additional fixture specific warnings.
- Verify that power distribution system has proper grounding. Lack of proper earth ground can lead to fixture failure and may void warranty.

All luminaires that contain electronic devices that generate frequencies above 9kHz from any component within the luminaire comply with Part 15 of the FCC Rules. Operation is subject to the following two conditions: (1) This device may not cause harmful interference (2) This device must accept any interference received, including interference that may cause undesired operation

Failure to follow any of these instructions could void product warranties.

Acuity Brands Lighting, Inc. assumes no responsibility for claims arising out of improper or careless installation or handling of its products.

ABL LED General Warnings, Form No. 503.203
© 2010 Acuity Brands Lighting, Inc. All rights reserved. 12/01/10

INSTRUCCIONES DE SEGURIDAD IMPORTANTES SOBRE EL LED

LEA Y RESPETE TODAS LAS INSTRUCCIONES DE INSTALACIÓN GUARDE LAS INSTRUCCIONES Y DEVUÉLVASLAS AL PROPIETARIO DESPUÉS DE REALIZAR LA INSTALACIÓN

- Para reducir el riesgo de muerte, lesiones personales o daño a la propiedad que pueda surgir de incendios, choques eléctricos, cortes, abrasiones, caída de partes y otros peligros lea todas las advertencias e instrucciones incluidas en la caja o su interior, además de las etiquetas del montaje.
- Antes de instalar, revisar o realizar el mantenimiento de rutina del equipo, siga estas precauciones generales.
- La instalación y el mantenimiento de las luminarias lo debe realizar un **electricista calificado autorizado**.
- El mantenimiento de las luminarias lo debe realizar una persona familiarizada con la fabricación y el funcionamiento de este producto así como con los peligros relacionados con este. Se recomienda realizar el mantenimiento regular de los montajes.
- Cada tanto será necesario limpiar la parte externa del refractor y de la lente. La frecuencia de la limpieza dependerá del nivel de polvo del ambiente y de la potencia de la luz mínima aceptable para el usuario. El refractor/la lente se debe lavar con una solución de agua tibia y detergente de uso doméstico suave no abrasivo, enjuagar con agua limpia y secar. Si el montaje óptico se ensuciará por dentro, limpie el refractor o la lente como se indicó anteriormente; de ser necesario, reemplace las lentes dañadas.
- NO INSTALE EL PRODUCTO SI ESTÁ DAÑADO** Esta luminaire se embolsó adecuadamente de modo tal que las piezas no resulten dañadas durante su transporte. Inspeccione para confirmarlo. Reemplace toda pieza que se dañe o rompa durante su montaje o posterior a este.
- Reciclado:** Para obtener información sobre cómo reciclar productos electrónicos LED, visite www.epa.gov.
- Estas instrucciones no pretenden cubrir todos los detalles o las variaciones de los equipos ni abarcar todas las posibles eventualidades relacionadas con la instalación, el funcionamiento o el mantenimiento. Si necesita más información o surgen problemas específicos que no están debidamente cubiertos en la información del producto, remítase a Acuity Brands Lighting, Inc.

⚠ ADVERTENCIA: RIESGO DE CHOQUE ELÉCTRICO

- Desconecte o interrumpa la energía eléctrica antes de realizar la instalación o la reparación.
- Verifique que el voltaje de alimentación sea correcto; compárelo con la información de la etiqueta de la luminaria.
- Realice todas las conexiones eléctricas y a tierra en cumplimiento con el Código Eléctrico Nacional y de los requisitos del código local vigente.
- Todas las conexiones de cableado deben cubrirse con conectores para cable reconocidos y aprobados por UL.

⚠ PRECAUCIÓN: RIESGO DE LESIONES

- Use gafas y guantes de protección en todo momento al retirar la luminaria de la caja, al instalarla, repararla o realizar operaciones de mantenimiento.
- Una vez encendida la fuente de luz, evite la exposición directa con los ojos.

⚠ ADVERTENCIA: RIESGO DE QUEMADURAS

- Antes de manipular la lámpara o el montaje, déjelo enfriar. No toque la carcasa ni la fuente de iluminación.
- No supere el voltaje máximo señalado en la etiqueta de la luminaria.
- Respete todas las advertencias, recomendaciones y restricciones que proporciona el fabricante para: tipo de conductor, posición de funcionamiento, puntos o métodos de montaje, reemplazo y reciclado.

⚠ PRECAUCIÓN: RIESGO DE INCENDIO

- Mantenga lejos de la luminaria y de las lámparas o los lentes, los materiales combustibles y de otro tipo que se puedan incendiar.
- No las encienda cerca de personas, materiales combustibles o sustancias calientes o secas.

⚠ PRECAUCIÓN: RIESGO DE DAÑO PARA EL PRODUCTO

- Jamás conecte componentes bajo carga.
- No monte estos montajes de manera que puedan cortar el revestimiento exterior o dañar el aislamiento de los cables.
- A menos que las especificaciones del producto individual consideren lo contrario: Jamás conecte un producto LED directamente a un paquete de reducción de intensidad de la luz, sensores de ocupación, dispositivos de sincronización u otros dispositivos de control relacionados. Los montajes LED se deben apagar directamente de un circuito de interruptores.
- A menos que las especificaciones del producto individual consideren lo contrario: No restrinja la ventilación de las luminarias. Deje un poco de espacio alrededor del montaje. Evite cubrir los montajes LED con aislamiento, goma u otro material que evitará la convección o el enfriamiento de la conducción.
- A menos que las especificaciones del producto individual consideren lo contrario: No exceda la temperatura ambiente máxima de las luminarias.
- Use la luminaria únicamente en el lugar previsto.
- Los productos LED son sensibles a la polaridad. Asegure la correcta polaridad antes de la instalación.
- Descarga electrostática (DES): La DES puede dañar los montajes LED. Durante la instalación o reparación de la unidad se debe usar siempre equipo personal conectado a tierra.
- No toque componentes eléctricos individuales ya que esto puede causar DES, reducir la vida útil de la lámpara o alterar el funcionamiento.
- Es posible que algunos componentes dentro del montaje no se puedan reparar. En el caso improbable de que su unidad requiera reparación, deje de usar la unidad inmediatamente y comuníquese con un representante de ABL para obtener ayuda.
- Lea siempre las instrucciones completas de instalación de montaje antes de la instalación para verificar si hay advertencias específicas de montaje adicionales.
- Verifique que el sistema de distribución de alimentación tenga una conexión a tierra adecuada. La falta de una toma de tierra adecuada puede conducir a una falla de la luminaria y puede anular la garantía.

Todas las luminarias que contienen dispositivos eléctricos que generan frecuencias superiores a 9 kHz desde cualquier componente de la luminaria cumplen con la Parte 15 de las reglas de la FCC. El funcionamiento está sujeto a las siguientes dos condiciones: (1) este dispositivo no puede ocasionar interferencias perjudiciales, y (2) este dispositivo debe aceptar cualquier interferencia recibida, incluso aquellas que pueden ocasionar un mal funcionamiento.

El incumplimiento de alguna de estas instrucciones puede anular la garantía del producto.

Acuity Brands Lighting, Inc. no se hace responsable por los reclamos que puedan surgir de la instalación o manipulación inadecuada o negligente de sus productos.

Advertencias generales de ABL LED, Form. no. 503.203
© 2010 Acuity Brands Lighting, Inc. Todos los derechos reservados. 12/01/10

IMPORTANTES CONSIGNES DE SÉCURITÉ SUR L'ÉCLAIRAGE DEL

LIRE ATTENTIVEMENT ET OBSERVER TOUTES LES CONSIGNES DE SÉCURITÉ CONSERVER CES DIRECTIVES ET LES REMETTRE AU PROPRIÉTAIRE APRÈS L'INSTALLATION

- Pour réduire les risques de décès, blessures ou dommages matériels résultant d'un incendie, d'un choc électrique, de chutes de pièces, coupures, éraflures et autres dangers, veuillez lire tous les avertissements et toutes les directives fournis avec l'appareil, sur la boîte et les étiquettes.
- Avant l'installation, l'entretien ou la maintenance de cet équipement, veuillez prendre les précautions générales suivantes.
- L'installation et le service technique des luminaires doivent être effectués par un **électricien licencié qualifié**.
- L'entretien des luminaires doit être effectué par des personnes au courant de la construction et du fonctionnement des luminaires et des risques impliqués. Un programme d'entretien régulier est recommandé.
- À l'occasion, il sera nécessaire de nettoyer l'extérieur du refracteur ou de la lentille. La fréquence de nettoyage dépendra du niveau de saleté ambiante et du flux lumineux minimal acceptable pour l'utilisateur. Le refracteur et la lentille doivent être nettoyés à l'aide d'une solution d'eau tempérée et de tout détergent domestique doux, non abrasif, puis rincés à l'eau propre et essuyés. En cas de saleté à l'intérieur du bloc optique, essuyez le refracteur ou la lentille, puis nettoyez comme indiqué ci-dessus et remplacez toute garniture d'étanchéité endommagée au besoin.
- NE PAS INSTALLER UN PRODUIT ENDOMMAGÉ !** Ce luminaire a été emballé de manière à ce que les pièces ne subissent pas de dommages lors du transport. Veuillez inspecter et confirmer le bon état. Toute pièce endommagée ou brisée lors de l'assemblage ou après devrait être remplacée.
- Recyclage : pour accéder à l'information sur le recyclage des produits électroniques DEL, veuillez visiter www.epa.gov.
- Ces directives n'entendent pas couvrir tous les détails, tous les modèles d'équipement, ni prévoir toute éventualité liée à l'installation, au fonctionnement ou à l'entretien de cet équipement. Pour toute autre information ou en cas d'un problème non résolu par le présent document, l'acheteur ou le propriétaire est prié de contacter Acuity Brands Lighting, Inc.

⚠ AVERTISSEMENT RISQUE DE CHOQUE ÉLECTRIQUE

- Couper ou éteindre l'alimentation électrique avant l'installation ou l'entretien.
- Vérifier que la tension d'alimentation est adéquate en la comparant à l'information sur l'étiquette du luminaire.
- Effectuer toutes les connexions et la mise à la terre conformément au National Electrical Code (NEC) et aux exigences de tout autre code local applicable.
- Toutes les connexions doivent être protégées d'un capuchon de connexion homologué UL.

⚠ MISE EN GARDE RISQUE DE BLESSURE

- Porter des gants et des verres de sécurité en tout temps pour retirer le luminaire de la boîte, l'installation, l'entretien ou les travaux de maintenance.
- Éviter d'exposer directement les yeux à la source lumineuse lorsqu'allumée.

⚠ AVERTISSEMENT RISQUE DE BRÛLURE

- Permettre le refroidissement de la lampe et du luminaire avant la manipulation. Ne pas toucher au boîtier ou à la source lumineuse.
- Ne pas dépasser la puissance maximale indiquée sur l'étiquette du luminaire.
- Observer tous les avertissements, toutes les recommandations et toutes les restrictions du fabricant sur : le type de pilote, la position d'utilisation, l'emplacement et les méthodes de montage, le remplacement et le recyclage.

⚠ MISE EN GARDE RISQUE D'INCENDIE

- Éloigner toutes les matières combustibles ou inflammables de la lampe et de la lentille.
- Ne pas employer à proximité des personnes, des matières combustibles ou des substances sensibles à la chaleur ou la sécheresse.

⚠ MISE EN GARDE : RISQUE DE CAUSER DES DOMMAGES AU PRODUIT

- Ne jamais connecter des composantes en charge.
- Ne pas monter ou supporter ces appareils d'une manière pouvant causer l'abrasion de la gaine externe ou endommager l'isolant des fils.
- Sauf si contraire aux spécifications du produit individuel : Ne jamais connecter directement un produit DEL sur un gradateur, un détecteur de présence, un temporisateur ni sur aucun autre appareil de contrôle de ce type. Les appareils DEL doivent être alimentés directement hors d'un circuit à interrupteur.
- Sauf en cas de spécifications contraaires individuelles des produits : Ne pas limiter la ventilation du luminaire. Permettre un espace libre suffisant autour du luminaire. Éviter de couvrir les appareils DEL d'un matériau isolant, alvéolaire ou tout autre matériau empêchant le refroidissement de l'unité par convection ou conduction.
- Sauf en cas de spécifications contraaires individuelles des produits : Ne pas dépasser la température ambiante maximale de service admissible.
- Utiliser le luminaire qu'il s'agit de prévoir à cet effet.
- Les produits DEL sont sensibles à la polarité. S'assurer d'une polarité adéquate avant l'installation.
- Décharge électrostatique (DES) : Une DES peut endommager les appareils DEL. Un équipement de mise à la terre de protection individuelle doit être porté lors de l'installation ou l'entretien de l'unité.
- Ne pas toucher aux composantes électriques individuelles, car cela peut causer une DES, réduire la durée de vie de la lampe ou compromettre la performance de l'unité.
- Certains composants internes des luminaires peuvent ne pas être réparables. Dans le cas peu probable où l'appareil aurait besoin d'une réparation, immédiatement cesser de l'utiliser et faire appel à un représentant ABL.
- Avant de procéder au montage, toujours lire toutes les instructions de montage des luminaires pour connaître les autres avertissements qui leur sont propres.
- Vérifiez que le système de distribution électrique a une mise à la terre appropriée. Une mauvaise mise à la terre peut entraîner une défaillance du luminaire et annuler la garantie.

Tous les luminaires qui contiennent des dispositifs électroniques générant des fréquences supérieures à 9 kHz à partir d'un composant situé à l'intérieur du luminaire sont conformes à la section 15 des règles de la Commission fédérale des communications. Son fonctionnement doit respecter les deux conditions suivantes : (1) Ce dispositif ne doit générer aucune interférence préjudiciable (2) Ce dispositif doit accepter n'importe quelle interférence reçue, y compris les interférences pouvant entraîner un fonctionnement non souhaité.

Ne pas observer ces instructions pourrait annuler les garanties du produit.

Acuity Brands Lighting, Inc. décline toute responsabilité pour les réclamations résultant d'une installation ou manipulation inadéquate ou négligente de ses produits.

Avertissements généraux de ABL sur les produits DEL, pub. no 503.203
© 2010 Acuity Brands Lighting, Inc. Tous droits réservés. 12/01/10

INSTALLATION DIAGRAMS

COMPONENTS

1. Fixture Housing
2. Lens
3. Knuckle
4. Lock Nut
5. Adjustment Screw
6. 1 in. Mounting Screws
7. Mounting Cover
8. Mounting Cover Plugs
9. Mounting Cover Knock Outs
10. Wire Nuts
11. 3 in. or 4 in. Octagonal or Round Junction Box (not included)

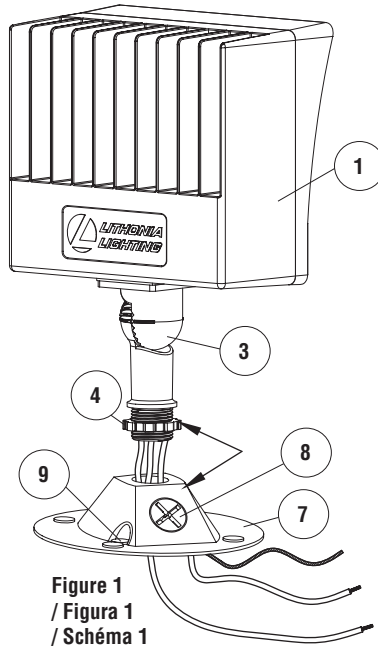


Figure 1
/ Figura 1
/ Schéma 1

OLMF P1 40K 120

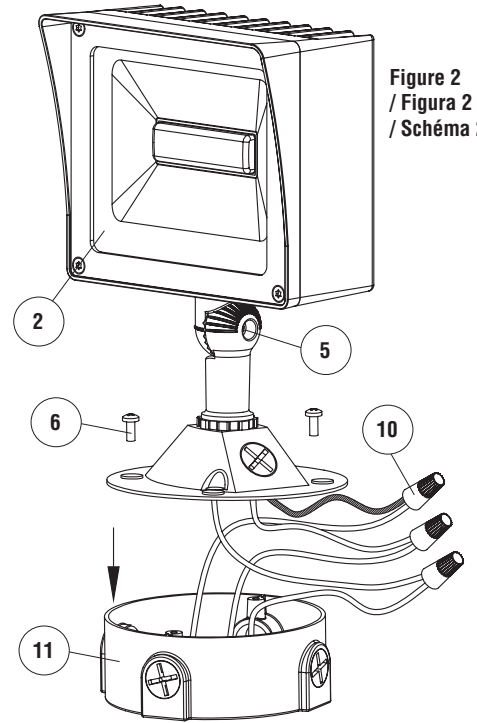


Figure 2
/ Figura 2
/ Schéma 2

/ DIAGRAMAS DE INSTALACIÓN

COMPONENTES

1. Carcasa de instalación
2. Lente
3. Articulación
4. Arandela de bloqueo
5. Tornillo de ajuste
6. Tornillos de montaje de 1 in
7. Cubierta de montaje
8. Tapones de cubierta de montaje
9. Orificios troquelados de cubierta de montaje
10. Tuercas de cable
11. Caja de unión octagonal o redonda de 3 in o 4 in (no incluida)

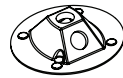
/ SCHÉMA D'INSTALLATION

COMPOSANTS

1. Boîtier du luminaire
2. Lentille
3. Articulation
4. Écrou autobloquant
5. Vis de réglage
6. Vis de montage de 2,54 cm (1 po)
7. Support de montage
8. Prises du support de montage
9. Rabats du support de montage
10. Capuchons de connexion
11. Boîte de jonction octogonale ou ronde de 7,62 cm (3 po) ou de 10,16 cm (4 po) (non fournie)



PARTS INCLUDED FOR ASSEMBLY (parts are not to scale)



x 1

Mounting Cover

/ Cubierta de montaje

/ Support de montage



x 2

Mounting Cover Plug

/ Tapón de cubierta de montaje

/ Prise du support de montage



x 2

#8-32 x 1 in. Mounting Screw

/ Tornillo de montaje n.º 10-24 x 1 in

/ Vis de montage no 10-24 x 1 po



x 3

Wire Nut

/ Tuercas de cable

/ Capuchon de connexion

/ PIEZAS INCLUIDAS PARA EL MONTAJE (las piezas no están a escala)

/ PIÈCES INCLUSES POUR LE MONTAGE (les pièces ne sont pas représentées à l'échelle)

TOOLS REQUIRED FOR INSTALLATION (not included)



Ladder

/ Escalera

/ Échelle



Safety Glasses

/ Gafas de seguridad

/ Lunettes de protection



Gloves

/ Guantes

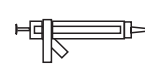
/ Gants



Phillips Screwdriver

/ Destornillador Phillips

/ Tournevis Phillips



Silicone Sealant

/ Sellador de silicona

/ Agent d'étanchéité à base de silicone

Drill also required if mounting to 3 in. Junction Box

/ También se requiere taladro si se monta a caja de unión de 3 in

/ Une perceuse est aussi nécessaire en cas de montage d'une boîte de jonction de 7,62 cm (3 po)

INSTALLATION INSTRUCTIONS LED FLOODLIGHT MODEL NUMBER: OLMF P1 40K 120

SAVE THESE INSTRUCTIONS: Protect yourself. Before installing, read the entire instructions carefully and save them for future reference.

Date installed: _____

Step 1: Prepare for Installation

1. Before installation, ensure the input power is 120V, 60Hz and supply wires are rated for at least 90°C (194°F).
2. Ensure the power is OFF and disconnected by turning off the circuit breaker or by removing the appropriate fuse at the fuse box.
3. Review installation diagrams (see Figures 1-2).
4. Carefully remove fixture components and parts pack included for assembly. Check to ensure all parts are included. Account for small parts and destroy packing material, as these may be hazardous to children.
5. Gather required tools.
6. If the fixture will be installed to a 3in. junction box, drill holes through the Mounting Cover Knock Outs (9) for correct fit of Mounting Cover (7) to Junction Box (11).

CAUTION: Do not rely on wall switch alone to turn off power. Turning the power off to the light switch alone is not sufficient to prevent electrical shock.

Note: Fixture is NOT suitable for use with dimmers, motion sensors or other remote devices.

Step 2: Install Housing to Mounting Cover

1. If necessary, adjust installation of Mounting Cover Plugs (8) for your preferred Housing (1) position on the Mounting Cover (7).
2. Apply silicone sealant to the threads on the Knuckle (3).
3. Pass wires through Mounting Cover (7) and carefully align the threads on the Knuckle (3) with the Mounting Cover (7), then turn the Housing (1) clockwise to secure the fixture to the cover (see Figure 1).

Note: Ensure no wires are pinched before tightening.

Step 3: Electrical Connections

Note: Assistance may be required to support fixture during installation.

1. Pull out the supply wires and house grounding wire from the Junction Box (11) (see Figure 2).
2. Connect the grounding wire (green or bare copper) from the fixture to the grounding conductor of the supply circuit and secure with a Wire Nut (10). For proper wire connections, place wire nut over wires and twist clockwise until tight. If house wiring does not include a ground wire, consult local electrical code for approved grounding methods.
3. Connect the neutral wire (white) from the fixture to the neutral wire of the supply circuit and secure with a Wire Nut (10).
4. Connect the hot wire (black) wire from the fixture to the hot wire of the supply circuit and secure with a Wire Nut (10).

Note: Use UL listed wire connectors suitable for the size, type, and number of conductors. No loose strands or loose connections should be present.

(Continued on next page)

INSTRUCCIONES DE INSTALACIÓN PROYECTOR LED NÚMERO DE MODELO: OLMF P1 40K 120

GUARDE ESTAS INSTRUCCIONES: Protégase. Antes de la instalación, lea todas las instrucciones con cuidado y guárdelas para referencia futura.

Fecha Instalada: _____

Paso 1: Preparación para la instalación

1. Antes de la instalación, asegúrese de que la potencia de entrada sea de 120 V, 60 Hz y de que los cables de alimentación estén clasificados para al menos 90 °C (194 °F).
2. Asegúrese de que la energía esté desconectada al apagar el disyuntor o desconectar el fusible correspondiente en la caja de fusibles.
3. Revise los diagramas de instalación (consulte las Figura 1 y 2).
4. Retire con cuidado los componentes de la luminaria y el paquete de piezas incluidas para el montaje. Verifique que todas las piezas estén incluidas. Tenga cuidado con las piezas pequeñas y destruya el material de embalaje, ya que pueden ser peligrosos si están al alcance de los niños.
5. Reúna las herramientas requeridas.
6. Si la luminaria se va a instalar en una caja de unión de 3 in., realice orificios a través de los orificios troquelados de cubierta de montaje (9) para que la cubierta de montaje (7) o la caja de unión (11) se ajusten correctamente.

PRECAUCIÓN: No confíe solo en el interruptor de pared para desconectar la energía eléctrica. Apagar solamente la energía del interruptor de luz no es suficiente para prevenir descargas eléctricas.

Nota: Esta luminaria NO se puede usar con reductores de alumbrado, sensores de movimiento u otros dispositivos remotos.

Paso 2: Instalación de la caja en la cubierta de montaje

1. Si es necesario, ajuste la instalación de los tapones de la cubierta de montaje (8) para la posición preferida de la caja (1) en la cubierta de montaje (7).
2. Aplique sellador de silicona a las roscas de la articulación (3).
3. Pase los cables a través de la cubierta de montaje (7) y, con cuidado, alinee las roscas en la articulación (3) con la cubierta de montaje (7). Luego, gire la caja (1) en sentido horario para fijar la luminaria a la cubierta (consulte la Figura 1).

Nota: Asegúrese de no pellizcar los cables antes de ajustar.

Paso 3: Conexiones eléctricas

Nota: Puede que necesite ayuda para sostener la luminaria durante la instalación.

1. Tire de los cables de suministro y del cable de conexión a tierra doméstico desde la caja de unión (11) (consulte la Figura 2).
2. Conecte el cable de conexión a tierra (verde o cobre pelado) del montaje al conductor de conexión a tierra del circuito de alimentación y asegure con una tuerca para cables (10). Para una conexión de cables apropiada, coloque la tuerca para cables sobre estos y gire a la derecha hasta ajustar. Si el cableado de la casa no incluye cables conectados a tierra, consulte su código eléctrico local para informarse sobre los métodos de conexión a tierra aprobados.
3. Conecte el cable neutro (blanco) de la luminaria al cable neutro del circuito de suministro y asegure con una tuerca para cables (10).
4. Conecte el cable vivo (negro) del montaje al cable vivo del circuito de alimentación y asegure con una tuerca para cables (10).

Nota: Utilice los conectores de cables adecuados para el tamaño, tipo y número de conductores mencionados en la lista U.L. No debe haber hilos ni cables sueltos.

(Continúa en la página siguiente)

INSTRUCTIONS D'INSTALLATION PROJECTEUR À DEL NUMÉRO DES MODÈLE: OLMF P1 40K 120

CONSERVEZ CES INSTRUCTIONS: Protégez-vous. Avant l'installation, lisez attentivement toutes les instructions et conservez-les pour une utilisation ultérieure.

Date de l'installation : _____

Étape 1 : Se préparer avant l'installation

1. Avant l'installation, assurez-vous que la puissance d'entrée est de 120 V, 60 Hz et que les fils d'alimentation sont cotés pour au moins 90 °C (194 °F).
2. Assurez-vous d'éteindre et de débrancher le luminaire en éteignant le disjoncteur ou en retirant le fusible approprié de la boîte à fusibles.
3. Consultez les schémas d'installation (voir figures 1 et 2).
4. Retirez avec précaution les composants du luminaire et le jeu de pièces inclus pour l'assemblage. Vérifiez qu'il ne manque aucune pièce. Faites attention aux petites pièces et détruisez le matériel d'emballage qui peut être dangereux pour les enfants.
5. Rassemblez les outils nécessaires.
6. S'il est prévu que le luminaire soit installé sur une boîte de jonction de 7,62 cm (3 po), percez des trous au travers des rebats du support de montage (9) pour une bonne fixation du support de montage (7) à la boîte de jonction (11).

ATTENTION : Ne vous fiez pas uniquement à l'interrupteur mural pour couper l'alimentation. Le fait de couper l'alimentation seulement au niveau de l'interrupteur ne suffit pas à prévenir une décharge électrique.

Remarque : Le luminaire n'est PAS compatible avec les gradateurs, les détecteurs de mouvement ou autres dispositifs à distance.

Étape 2 : Installer le boîtier au support de montage

1. Si nécessaire, ajustez l'installation des prises du support de montage (8) jusqu'à atteindre la position du boîtier (1) sur le support de montage (7) de votre choix.
2. Appliquez un agent d'étanchéité à base de silicone sur les raccords filetés de l'articulation (3).
3. Faites passer les câbles à travers le support de montage (7) et alignez soigneusement les raccords filetés de l'articulation (3) avec le support de montage (7), puis faites pivoter le boîtier (1) dans le sens horaire afin de fixer le luminaire au support (voir figure 1).

Remarque : Assurez-vous qu'aucun fil n'est coincé avant le serrage.

Étape 3 : Raccordements électriques

Remarque : De l'aide peut être nécessaire pour soutenir le luminaire pendant l'installation.

1. Tirez sur les fils d'alimentation et sur celui de mise à la terre pour les sortir de la boîte de jonction (11) (voir figure 2).
2. Raccordez le fil de mise à la terre (vert ou de cuivre nu) du luminaire au conducteur de mise à la terre du circuit d'alimentation et fixez-le à l'aide d'un capuchon de connexion (10). Pour une bonne connexion, placez le capuchon de connexion sur les fils et tournez dans le sens horaire pour bien serrer. Si le câblage de la maison ne comprend pas de mise à la terre, consultez le code de l'électricité local pour connaître les procédures de mise à la terre acceptées.
3. Raccordez le fil neutre (blanc) du luminaire au fil neutre du circuit d'alimentation et fixez-le à l'aide d'un capuchon de connexion (10).
4. Raccordez le fil chargé (noir) du luminaire au fil chargé du circuit d'alimentation et fixez-le à l'aide d'un capuchon de connexion (10).

Remarque : Utiliser des connecteurs de fils homologués UL qui conviennent à la taille, au type et au nombre de conducteurs. Il ne devrait y avoir aucun brin détaché ou fil desserré.

(Suite sur la page suivante)

Step 4: Install Mounting Cover to Junction Box

1. Position Mounting Cover (7) on Junction Box (11) and secure using Mounting Screws (6).
2. Ensure Lock Nut (4) and Mounting Cover Plugs (8) are secured tightly to avoid water entry.

Note: Fixture is suitable for wall mount or eave mount only. Fixture is NOT suitable for ground mount installation. Fixture is intended for installation to properly installed and grounded UL listed junction box.

Step 5: Adjust Tilt Angle & Seal Mounting Surface

1. To adjust the tilt angle of the fixture: loosen but do not remove the Adjustment Screw (5), rotate Housing (1) to desired angle using the alignment marks on Knuckle (3) as orientation guides, then re-tighten screw. Ensure Adjustment Screw (5) is secured tightly to avoid water entry.
2. Apply silicone caulking around the perimeter of the Mounting Cover (7) edge where it contacts the mounting surface to seal the internal components from moisture.

CAUTION - Risk of Shock: Aim lamp heads at least 20° below horizontal to prevent water from accumulating inside Lens (2).

Step 6: Restore Power

1. Restore power at the main fuse or circuit breaker box.
2. Check operation of fixture.

PRODUCT MAINTENANCE

1. Turn off power to fixture. Be sure fixture temperature is cool enough to touch. Do not clean or maintain while fixture is energized.
2. Dust fixture with a clean and soft, dry cloth.
3. Wipe fixture clean with a damp cloth as needed. Do not use any cleaners with harsh chemicals, solvents, or abrasives. Do not use abrasive materials such as scouring pads or powders, steel wool or abrasive paper.
4. Allow fixture to dry completely before power is restored.

Note: There are no user serviceable parts inside fixture.

TROUBLESHOOTING GUIDE

Problem:	Corrective Action:
Fixture will not illuminate.	1. Verify line voltage is correct.
	2. Check wiring and connections.
	3. Verify power supply is on at switch and breaker.
	4. Test or replace switch.
Circuit breaker trips when fixture is illuminated.	Check wire connections. Ensure wires are not crossed and power wire is not grounding out. Consult electrician.
Light flickering.	1. Check wiring and connections.
	2. Test or replace switch.
	3. Consult electrician.

1-YEAR LIMITED WARRANTY: Failure to follow any of these instructions could void product warranties. Acuity Brands Lighting, Inc. assumes no responsibilities for claims arising out of improper or careless installation or handling of its products.

Paso 4: Instalación de la cubierta de montaje en la caja de unión

1. Coloque la cubierta de montaje (7) en la caja de unión (11) y asegúrela con tornillos de montaje (6).
2. Asegúrese de que las arandelas de bloqueo (4) y los tapones de la cubierta de montaje (8) estén fijados firmemente para evitar la entrada de agua.

Nota: La luminaria es apta para el montaje en pared o en alero únicamente. La luminaria NO es apta para instalarse en un montaje en suelo. Esta luminaria está diseñada para conectarse a una caja de unión aprobada por UL debidamente instalada y puesta a tierra.

Paso 5: Ajuste del ángulo de inclinación y sellado de la superficie de montaje

1. Para ajustar el ángulo de inclinación de la luminaria: afloje, pero no quite, el tornillo de ajuste (5), gire la casa (1) en el ángulo deseado utilizando las marcas de alineación en la articulación (3) como guías de orientación; a continuación, vuelva a apretar el tornillo. Asegúrese de que el tornillo de ajuste (5) esté fijado firmemente para evitar la entrada de agua.
2. Aplique masilla de silicona alrededor del perímetro de la cubierta de montaje (7) donde entre en contacto con la superficie de montaje para sellar los componentes internos contra la humedad.

PRECAUCIÓN - Riesgo de descarga: Dirija los cabezales de la lámpara al menos 20° por debajo del horizontal para evitar que el agua se acumule dentro de la lente (2).

Paso 5: Restauración de la energía

1. Restaure la energía eléctrica en el fusible principal o en la caja del disyuntor.
2. Compruebe el funcionamiento de la luminaria.

MANTENIMIENTO DEL PRODUCTO

1. Apague la energía de la luminaria. Asegúrese de que la luminaria esté lo suficientemente fría como para tocarla. No limpie la luminaria ni le realice mantenimiento mientras está encendida.
2. Quite el polvo de la luminaria con un paño limpio, suave y seco.
3. Limpie la luminaria con un paño húmedo cuando sea necesario. No utilice limpiadores con químicos, solventes ni abrasivos fuertes. No utilice materiales abrasivos, como esponjas o polvos, lana de acero o papel de lija.
4. Deje que la luminaria se seque completamente antes de restablecer la energía.

Nota: La luminaria no contiene piezas que el usuario pueda reparar.

GUÍA PARA LA SOLUCIÓN DE PROBLEMAS

Problema:	Acción correctiva:
La luminaria no ilumina.	1. Verifique que la línea de voltaje sea correcta.
	2. Revise el cableado y las conexiones.
	3. Compruebe que el suministro de energía esté conectado al interruptor y al disyuntor.
	4. Pruebe o reemplace el interruptor.
La luminaria no se apaga.	Compruebe que la fotocélula esté funcionando adecuadamente al alumbrarla con una linterna (la luz debe apagarse).
La luz parpadea o se enciende y apaga.	1. Revise el cableado y las conexiones.
	2. Pruebe o reemplace el interruptor.
	4. Consulte a un electricista.

GARANTÍA LIMITADA POR 1 AÑO: El incumplimiento de alguna de estas instrucciones puede anular la garantía del producto. Acuity Brands Lighting, Inc. no se hace responsable de los reclamos que puedan surgir por la instalación o la manipulación inadecuada o negligente de sus productos.

Étape 4 : Installer le support de montage à la boîte de jonction.

1. Positionnez le support de montage (7) sur la boîte de jonction (11) et fixez-le à l'aide des vis de montage (6).
2. Assurez-vous que l'écrin autobloquant (4) et les prises du support de montage (8) soient solidement fixés pour empêcher l'infiltration d'eau.

Remarque : Convient uniquement pour un montage au mur ou d'avant-toit. NE convient PAS pour les installations au sol. Le luminaire est conçu pour être installé dans une boîte de dérivation approuvée UL et correctement mis à la terre.

Étape 5 : Ajustez l'angle d'inclinaison et rendez la surface de montage étanche

1. Pour ajuster l'angle d'inclinaison de la fixation, desserrez la vis de réglage (5) sans la retirer, faites pivoter le boîtier (1) jusqu'à atteindre l'angle désiré en vous aidant des repères d'alignement de l'articulation (3), puis resserrez la vis. Assurez-vous que la vis de réglage (5) soit solidement fixée pour empêcher l'infiltration d'eau.
2. Appliquez le cafeutrage en silicone sur le périmètre du bord du support de montage (7) où il entre en contact avec la surface de montage pour imperméabiliser le support et protéger les composants internes de l'humidité.

MISE EN GARDE - Risque d'électrocution : Orientez les têtes de lampe à un angle d'au moins 20° en dessous de l'horizontale afin d'empêcher l'accumulation d'eau derrière les lentilles (2).

Étape 5 : Rétablir le courant

1. Rétablir le courant à partir du fusible principal ou du boîtier de disjoncteurs.
2. Vérifier que le luminaire fonctionne bien.

ENTRETIEN DU PRODUIT

1. Coupez l'alimentation électrique du luminaire. Assurez-vous que la température du luminaire est assez basse pour le manipuler. N'effectuez pas l'entretien ou le nettoyage lorsque le luminaire est sous tension.
2. Épongez le luminaire à l'aide d'un chiffon propre, doux et sec.
3. Au besoin, nettoyez le luminaire à l'aide d'un chiffon humide. N'utilisez pas de nettoyeurs contenant des produits chimiques agressifs, des solvants ou des produits abrasifs. N'utilisez pas de matériaux abrasifs tels que des tampons à récurer, de la poudre, de la laine d'acier ou du papier abrasif.
4. Laissez le luminaire sécher complètement avant de rétablir le courant.

Remarque : Aucune pièce ne peut être réparée par l'utilisateur à l'intérieur du luminaire.

GUIDE DE DÉPANNAGE

Problème :	Mesure correctiv e :
Le luminaire ne s'allume pas.	1. Vérifier que la tension de la ligne est correcte.
	2. Vérifier les fils et les raccordements.
	3. Vérifier que l'alimentation électrique est sous tension au niveau du commutateur et du disjoncteur.
	4. Tester ou remplacer l'interrupteur.
Le disjoncteur se déclenche lorsque le luminaire est allumé.	Vérifier les raccordements. Assurez-vous que les fils ne sont pas croisés et que le fil d'alimentation n'est pas mis à la terre. Consulter un électricien
La lumière vacille ou la lumière s'allume et s'éteint en alternance.	1. Vérifier les fils et les raccordements.
	2. Tester ou remplacer l'interrupteur.
	3. Consulter un électricien

GARANTIE LIMITÉE DE 1 ANS : Le non-respect de ces instructions peut annuler les garanties du produit. Acuity Brands Lighting, Inc. décline toute responsabilité en cas de montage ou de manipulation incorrecte ou imprudente de ses produits.