

# Lighted Switch

## Interruptor Iluminado

### WARNINGS AND CAUTIONS:

- **TO AVOID FIRE, SHOCK, OR DEATH; TURN OFF POWER AT CIRCUIT BREAKER** or fuse and test that the power is off before wiring!
- To be installed and/or used in accordance with appropriate electrical codes and regulations.
- Use this device with **copper or copper clad wire only**.
- Not for use with led or cfl (fluorescent) bulbs.

### ADVERTENCIAS Y PRECAUCIONES:

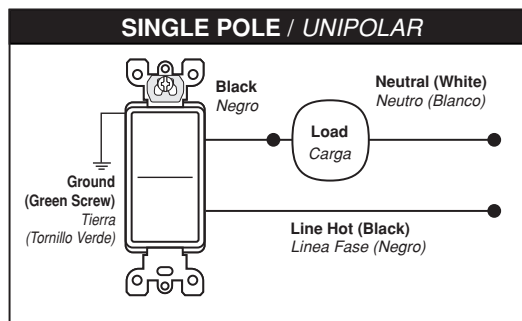
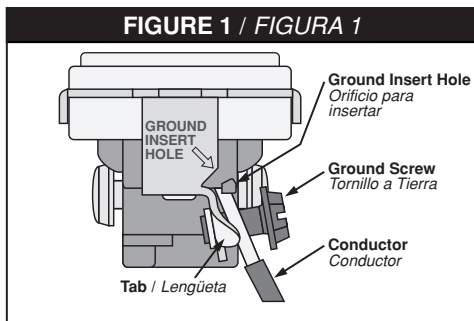
- **PARA EVITAR DESCARGA ELECTRICA, FUEGO, O MUERTE, INTERRUMPA EL PASO DE ENERGIA** mediante el interruptor de circuito o fusible. ¡Asegurese de que el circuito no este energizado antes de iniciar la instalacion!
- Para instalarse y/o usarse de acuerdo con los codigos electricos y normas apropiadas.
- Use este producto sólo con cable de cobre o revestido de cobre.
- No se puede usar con led o focos lfc (fluorescentes).

### INSTALLATION

2. Connect wires per appropriate WIRING DIAGRAM, using one of the wiring methods below.
- 3A. **To Quickwire™:** Remove insulation per strip gauge on device approx. 5/8" (1.6 cm). Insert straight #14 AWG solid copper wires into round Quickwire™ holes. Quickwire™ terminals accept #14 AWG solid copper wires ONLY! For circuits with #12 AWG solid copper or copper clad wires, use terminal screws instead. To replace or rewire after Quickwiring, gently press the tip of a small screwdriver in the release slot and back the wire out gradually.
- 3B. **To Backwire:** Remove insulation per strip gauge on device approx. 5/8" (1.6 cm). Insert straight wires under clamps of appropriate terminal screws. Tighten screws firmly.
- 3C. **To Side Wire:** Remove insulation approx. 3/4" (1.9 cm). Loop wires clockwise 3/4 turn around terminal screws. Firmly tighten screws over wire loops.  
**NOTE:** Back and side wire terminal screws accept up to #12 AWG copper or copper clad wire.
- 3D. The GROUND terminal on this device may be wired in the traditional side wire method or as follows: Slide wire straight between screw head and tab and insert into hole per FIGURE 1 (no looping of wire required). Firmly tighten screw over wire.  
**NOTE:** This device uses a self-grounding clip that provides an automatic ground connection only in a properly grounded metal wallbox.
4. Mount device using long mounting screws. Attach wallplate (not included).
5. Restore power at circuit breaker or fuse. **Installation is complete.**

### INSTALACIÓN

2. Conecte los cables de acuerdo al diagrama de cableado como sigue.
- 3A. **PARA QUICKWIRE™ (Cableado Rápido):** Pele los conductores según la medida dibujada detrás del producto, aprox. 1.6 cm. (5/8"). Inserte los alambres sólidos de cobre #14 AWG en los orificios redondos Quickwire™. Para circuitos con cable de cobre o revestido de cobre #12 AWG use tornillos terminales. Si se tiene que cambiar o reconectar el interruptor después de haber instalado terminales Quickwire, apoye suavemente la punta de un destornillador pequeño en la ranura de liberación y saque el cable gradualmente. Si el interruptor o la terminal Quickwire se daña, no vuelva a usarlos.
- 3B. **Para Cableado Posterior:** Pele los conductores según la medida dibujada detrás del producto, aprox. 1.6 cm. (5/8"). Inserte los conductores debajo de las abrazaderas de los tornillos terminales correspondientes y apriete firmemente los tornillos.
- 3C. **Para Cableado Lateral:** Pele aprox. 1.9 cm. (3/4") los conductores. Enrosque los alambres 3/4 de vuelta hacia la derecha alrededor de los tornillos terminales. Apriete firmemente los tornillos sobre el alambre enroscado.  
**NOTA:** Los tornillos terminales para cableado lateral y posterior aceptan cable de cobre o revestido de cobre hasta #12 AWG.
- 3D. La Terminal a TIERRA en este producto puede ser cableada en el método tradicional de cableado posterior o como sigue: Deslice el alambre derecho entre la cabeza de tornillo y la lengüeta e insértelo en el orificio de acuerdo a la FIGURA 1 (no requiere enroscar el alambre). Apriete firmemente el tornillo sobre el conductor.  
**NOTA:** Este producto USA un gancho auto a tierra que solo provee una conexión automática a tierra si se instala en una caja de pared de metal conectada a tierra.
4. Monte el producto con los tornillos largos provistos. Monte la placa de pared (no incluida).
5. Restablezca la corriente con el fusible o interruptor de circuito. **La instalación está terminada.**



WIRING DIAGRAM / DIAGRAMA DE CABLEADO