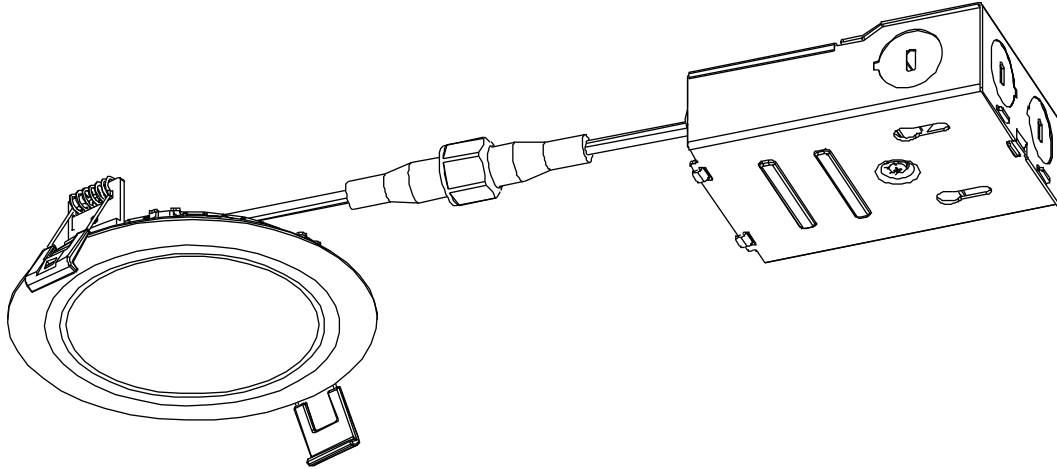


Ultra-Thin Wafer™ LED Round Module



Model Number / Número de Modelo / Numéro des modèle

WF3 LED XXK, WF4 LED XXK, WF6 LED XXK, WF6 LLED XXK
XX = COLOR TEMPERATURE: 27K, 30K, 35K, 40K, 50K

This Fixture is Ceiling Mounted

Round 3", 4", and 6" fixtures with integral LEDs. Isolated external driver factory installed inside remote driver box. LED module comes as complete unit consisting of 2 parts: The LED module and remote driver box. One remote driver box for each fixture is required. Pot light housing NOT required even for insulated ceilings and can be direct fit in ceiling hole. LED fixture and remote driver box are TYPE IC rated.

3" replaces halogen 50W Lamp
 4" replaces halogen 65W Lamp
 6" replaces halogen 75W Lamp

Montajes circulares de 3 in, 4 in y 6 in con luces de led integrales. Controlador externo aislado, instalado desde fábrica dentro de la caja de unión. La luz de led empotrada viene en una unidad completa que consta de 2 partes: Módulo de LED y la caja de controlador remoto. Se requiere un cuadro de controlador remoto para cada aparato. NO requiere caja para luz empotrada, incluso para techos con aislamiento, y se puede colocar directamente en el agujero del techo. El montaje de led y el controlador están clasificados como TIPO IC.

3" reemplaza a halógena 50W lámpara
 4" reemplaza a halógena 65W lámpara
 6" reemplaza a halógena 75W lámpara

Luminaires ronds à DEL intégrées de 7,62, 10.16 et 15.24 cm (3, 4 et 6 po) Pilote externe installé en usine à l'intérieur de la boîte de jonction. Le plafonnier intensif DEL est livré sous forme d'unité complète composée de 2 parties : Le module LED et boîte de pilote à distance . Chaque luminaire doit comporter un pilote. Pour les lampes cylindriques, un boîtier n'est PAS nécessaire, même pour les plafonds isolés. Elles peuvent être montées directement dans le trou du plafond. Le luminaire à DEL et le pilote sont classés comme de TYPE IC.

3" remplace les halogènes 50W lampe
 4" remplace les halogènes 65W lampe
 6" remplace les halogènes 75W lampe



Protect yourself. Before installing, read these instructions carefully and save them for future reference.

Date Installed: _____

Protéjase. Antes de instalar, lea estas instrucciones cuidadosamente y guárdelas para futura referencia.

Fecha Instalada: _____

Pour votre propre protection. Avant de procéder à l'installation, veuillez lire attentivement ces directives et les conserver pour référence ultérieure.

Date de l'installation : _____

STEP-BY-STEP GUIDE

Note: Before beginning the installation, make sure all power is off, shutting power off in breaker box to areas where downlights are to be installed is recommended.

Required Tools (not included): Safety glasses and gloves.

1. Double check and measure the ceiling hole. Make sure it is the correct size for outside rim of the luminaire to cover the hole while still allowing the back of luminaire to sink in to the ceiling and springs to hold firmly.

- Remove existing retrofit can if present or move it out of the way since it will not be needed for installation.
- If new hole is to be cut, use provided hole template. Place template over the desired location. Trace the outer ring with a pen or pencil (not included). Cut the opening with a saw (not included). (Figure 1)

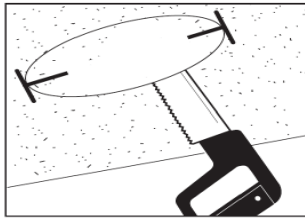


Figure 1 / Figura 1 / Schéma 1

2. Open the cover of the remote driver box. Push and remove one of the knockouts on the side plate.

- Locate power supply leads from remote driver box and connect to power source using wago connectors (provided).
- Connect black wire to live wire, white wire to neutral wire, and green wire with ground (as shown) and secure using wago connector. Close the cover of the box. (Figure 2)
- For Fixture with 0-10V dimming (120 - 277V driver only),** use Wirenut to connect violet dimmer wire from fixture (+) to positive (+) wire from dimmer and gray dimmer wire (-) from fixture to negative (-) wire from dimmer. **See dimmer electrical schematic for more info.**

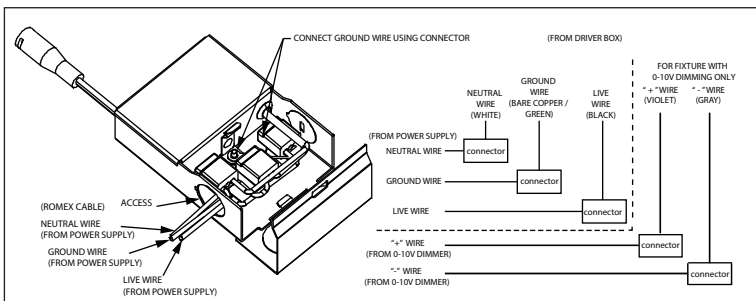


Figure 2 / Figura 2 / Schéma 2

3. Connect the remote driver box to the light fixture and tighten the nut connector by hand. Arrow on the male and female parts of the connector between the driver and fixture cable should match. (Figure 3)

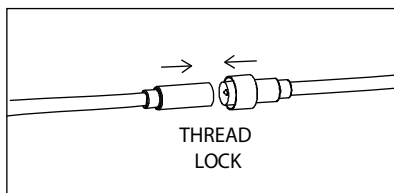


Figure 3 / Figura 3 / Schéma 3

4. Place remote driver box thru the cut-out hole. If remote driver box need to be attached, use provided keyhole fittings on the back of the box to hang it using round head screw (not included). (Figure 4)

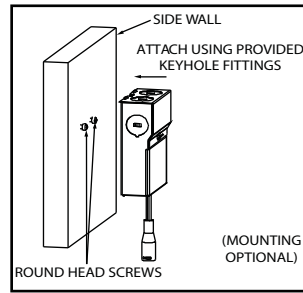


Figure 4 / Figura 4 / Schéma 4

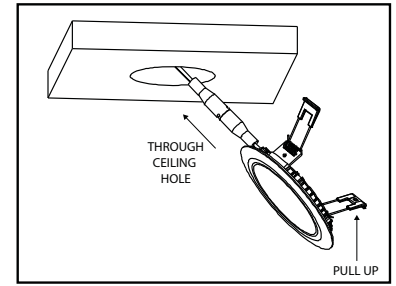


Figure 5 / Figura 5 / Schéma 5

5. Pull the spring clip on the fixture up and through the ceiling hole and place module in the hole making sure the spring clips are holding securely. (Figure 5)

6. Turn the power back on. If the module doesn't illuminate within 5 seconds, turn power off, carefully remove the module and double check all wiring and replace. (Figure 6)

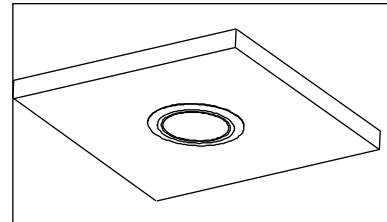


Figure 6 / Figura 6 / Schéma 6

WARNING:

- DO NOT PLACE YOUR HAND UNDERNEATH SPRING CLIP DURING REMOVAL PROCESS. SNAPPING OF THE CLIPS CAN CAUSE INJURIES TO THE HAND. (Figure 7)

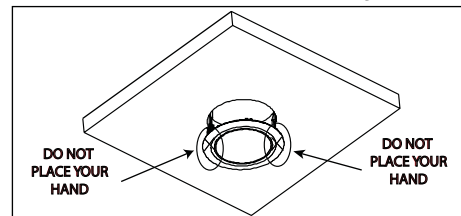


Figure 7 / Figura 7 / Schéma 7

- DO NOT USE ANY OTHER DRIVER EXCEPT LITHONIA LIGHTING DRIVER THAT IS INCLUDED WITH THE FIXTURE.
- DO NOT CONNECT MULTIPLE MODULES TO ONE DRIVER.
- DO NOT OPEN THE MODULE AND SIDE PLATE OF THE REMOTE DRIVER BOX - NO SERVICEABLE PARTS INSIDE.

Trouble Shooting Guide

If this fixture fails to operate properly, use the guide below to diagnose and correct the problem.

- Verify that fixture is wired properly.
- Verify that fixture is grounded correctly.
- Verify that the line voltage at the fixture is correct.

If further assistance is required, contact:
Technical Support at: (800) 748-5070

This LED module does not require service or new bulbs to change.

Nota: Antes de comenzar con la instalación, asegúrese de que la energía eléctrica esté desconectada; se recomienda desconectar la energía eléctrica de la caja del disyuntor en las áreas donde se va a instalar la luz empotrada.

herramientas necesarias (no incluidas): guantes y gafas de seguridad.

1. Vuelva a revisar y medir el agujero del techo. Asegúrese de que el agujero es del tamaño adecuado para que el borde exterior de la luz empotrada lo cubra, y que permita, al mismo tiempo, que la parte posterior de la luz empotrada encaje en el techo y que los resortes permanezcan sujetos firmemente. Retire la carcasa de retroiluminación existente si la hubiere, ya que no será necesaria para la instalación. Utilice siempre una plantilla de agujeros si necesita realizar un nuevo agujero. Coloque la plantilla sobre la ubicación deseada si necesita realizar un nuevo agujero. Dibuje el anillo exterior con un bolígrafo o lápiz (no incluido). Corte la abertura con una sierra (no incluida). Utilice el aro empotrado en el techo (no incluido) para hacer más pequeño o más grande el agujero. (Figura 1)
2. Abra la cubierta del disyuntor. Empuje y retire uno de los separadores de la placa lateral. Localice los cables de alimentación de la caja y conectarlos a una fuente de alimentación mediante el cable de conexión (suministrado). Conecte el cable negro al cable bajo tensión, el cable blanco al cable neutro y el cable verde es para conexión a tierra. Cierre la cubierta del disyuntor. (Figura 2). Para luminario con 0-10V atenuación (sólo controlador de 120 - 277V), use un capuchón de alambres para conectar cable violeta del atenuador de accesorio (+) al cable positivo (+) de dimmer y gris dimmer cable (-) del accesorio al cable negativo (-) del atenuador. Ver esquema eléctrico regulador para obtener más información.
3. Conecte el controlador al montaje de la luz y asegure el conector de la tuerca con la mano. La flecha en las partes macho y hembra del conector entre el conductor y el cable de montaje debe coincidir. (Figura 3)
4. Coloque la caja de unión a través del agujero recortado. Si cuadro de controlador remoto necesita ser atado, uso siempre accesorios del ojo de la cerradura en la parte posterior de la caja para colgar mediante tornillo de cabeza redonda (no incluido). (Figura 4)
5. Levante el sujetador de resorte en el montaje, atravesese el agujero en el techo y coloque la luz empotrada en el agujero; asegúrese de que los sujetadores de resorte se encuentren bien sujetos. (Figura 5)
6. Vuelva a encender la energía eléctrica. Si la luz empotrada no se ilumina en los siguientes 5 segundos, desconecte la energía eléctrica, retire cuidadosamente la luz empotrada y revise todo el cableado, y vuelva a colocarla. (Figura 6)

ADVERTENCIA:

- NO COLOQUE LA MANO DEBAJO DEL SUJETADOR DE RESORTE DURANTE EL PROCESO DE EXTRACCIÓN. PRESIONAR LOS SUJETADORES PUEDE CAUSAR LESIONES EN LA MANO. (Figura 7)
- NO UTILIZAR NINGÚN OTRO CONDUCTOR, SALVO EL CONDUCTOR LITHONIA LIGHTING QUE SE INCLUYE CON EL MONTAJE.
- NO CONECTAR MÚLTIPLES MONTAJES EN UN CONDUCTOR.
- NO ABRA EL MONTAJE DE LUZ NI LA PLACA LATERAL DEL CONDUCTOR. NO CONTIENE PARTES EN EL INTERIOR.

Guía para la solución de problemas

Si la instalación no funciona adecuadamente, utilice la guía que aparece a continuación para determinar cuál es el problema y solucionarlo.

- Verifique que la instalación esté conectada correctamente.
- Verifique que la instalación esté conectada a tierra de manera adecuada.
- Verifique que la línea de tensión de la luminaria sea la correcta.

Si necesita obtener más ayuda, comuníquese con:

SopORTE técnico al: (800) 748-5070

Esta luz de led no requiere mantenimiento ni cambio a nuevas bombillas.



Remarque : Avant de commencer l'installation, vérifiez l'absence de tension. Il est recommandé de couper les disjoncteurs correspondant aux secteurs où seront installés les plafonniers.

Outils nécessaires (non inclus): lunettes de sécurité et des gants.

1. Révérifiez et mesurez le trou du plafond. Assurez-vous qu'il est à la bonne taille, de sorte que la bague extérieure du plafonnier couvre le trou tout en permettant au dos du plafonnier de pénétrer dans le plafond et aux ressorts de tenir fermement. Retirez le boîtier d'installation en rattrapage existant si c'est présent, puisque vous n'en aurez pas besoin pour l'installation. Utilisez le gabarit de perçage fourni s'il est nécessaire de faire un nouveau trou. S'il est nécessaire de couper le plafond, placez le gabarit à l'emplacement voulu. Marquez le cercle correspondant à la bague extérieure à l'aide d'un stylo ou d'un crayon (non fourni). Découpez l'ouverture à l'aide d'une scie (non fournie). Utilisez un support encastrable rond au plafond (non inclus) pour les trous mal percés ou surdimensionnés. (Schéma 1)
2. Ouvrez le couvercle de la boîte de jonction. Poussez et retirez l'un des alvéoles latérales de la plaque latérale. Situez les fils de la boîte de jonction et reliez-les à l'alimentation à l'aide de connecteurs (fournis). Raccordez le fil noir à la phase, le fil blanc au neutre et le fil vert à la terre. Fermez le couvercle de la boîte de jonction. (Schéma 2). Pour luminaire avec variateur 0-10V (120 - 277V pilote uniquement), utilisez capuchon de connexion pour connecter le fil violet du gradateur du luminaire (+) au fil positif (+) du variateur et gris fil gradateur (-) du luminaire au câble négatif (-) du variateur. Voir schéma électrique variateur pour plus d'informations.
3. Raccordez le pilote au luminaire et serrez le connecteur d'écrou à la main. La flèche sur les parties mâles et femelles du connecteur entre le pilote et le câble de luminaire doivent se correspondre. (Schéma 3)
4. Installez la boîte de jonction à travers le trou ainsi découpé. Si la boîte pilote à distance devront être fixés, utilisation fourni raccords de trou de serrure sur le dos de la boîte pour l'accrocher à l'aide de vis à tête ronde (non inclus). (Schéma 4)
5. Tirez le pince à ressort sur le luminaire vers le haut et à travers le trou du plafond, et logez le plafonnier dans le trou en vous assurant que les pinces à ressort tiennent fermement. (Schéma 5)
6. Redonnez le courant. Si le plafonnier ne s'allume pas dans les 5 secondes qui suivent, couper l'alimentation, retirer le plafonnier délicatement, révérifier tout le câblage et le remettre en place. (Schéma 6)

AVERTISSEMENT :

- NE METTEZ PAS VOTRE MAIN AU-DESSOUS DE LA PINCE À RESSORT PENDANT LE PROCESSUS DE DÉINSTALLATION. L'ENCLÈCHEMENT DES PINCES PEUT DES CLIPS PEUT ENTRAÎNER DES BLESSURES À LA MAIN. (Schéma 7)
- NE PAS UTILISER UN AUTRE PILOTE À LA PLACE DU PILOTE LITHONIA FOURNI AVEC LE LUMINAIRE.
- NE PAS CONNECTER PLUSIEURS LUMINAIRES À UN SEUL PILOTE.
- NE PAS OUVRIR LE LUMINAIRE ET LA PLAQUE LATÉRALE DU PILOTE - AUCUNE PIÈCE INTERNE NE PEUT ÊTRE RÉPARÉE PAR L'UTILISATEUR.

Guide de dépannage

Si ce luminaire ne fonctionne pas correctement, utilisez le guide ci-dessous pour diagnostiquer et corriger le problème.

- Vérifiez que le luminaire est câblé correctement.
- Vérifiez que le luminaire est correctement mis à la terre.
- Vérifiez que la tension de la ligne appliquée au luminaire est appropriée.

Si une assistance supplémentaire est nécessaire, joignez :

L'assistance technique au : (800) 748-5070

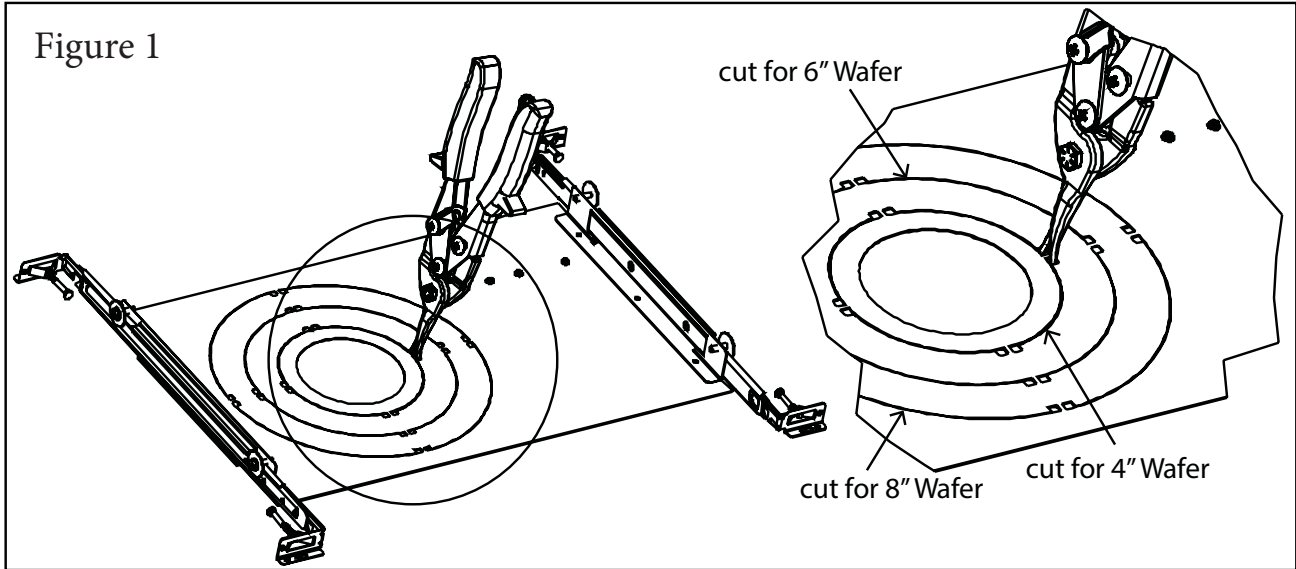
Ce luminaire à DEL ne nécessite aucun entretien ni remplacement d'ampoules.

LED Ultra-Thin Wafer New Construction Plate (WF8643 PAN U)

Required Tools (not included): Safety Glasses, Gloves, Hammer, Snips, and Plier

The New Construction Plate can be installed in either wood joist or suspended ceilings

1. If 4", 6", or 8" Wafer fixture is to be installed, use Snips to cut 4 sides of the designated hole size.



Wood Joist (Dry Wall)

2. Extend the bar hangers to fit between the joist. Using the built in leveler, line fixture up with bottom of the wood joist. Using a hammer, secure the plate to the wood joist with the built in step nail (See Figure 2).

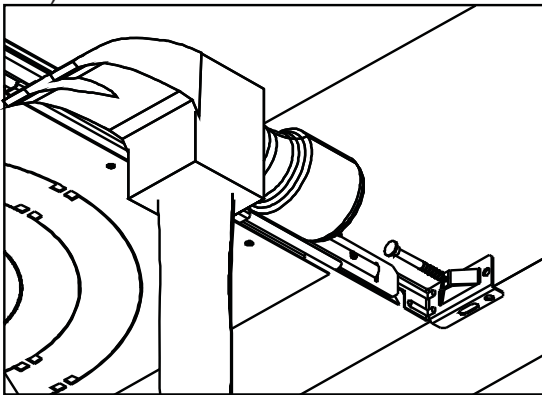


Figure 2

3. Secure Wafer Junction Box by placing it through the screw on the new construction plate and slide it down to secure it to the plate. See fixture installation instruction sheet for wiring method (See Figure 3).

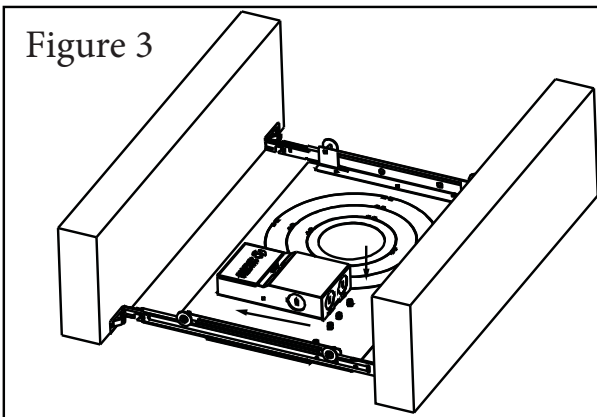


Figure 3

Suspended Ceilings (T-Grid)

2. Locate the four (4) T-bar slots near the end of the bar hanger. Bend tabs out, slip the hanger bar over the T-bar and press the tabs back against T-bar to hold it in place (See Figure 4).

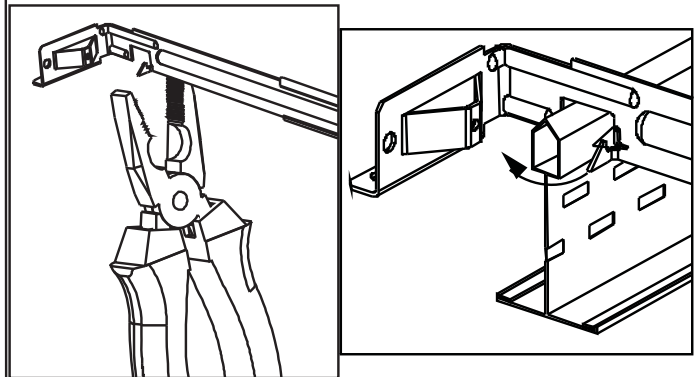


Figure 4

3. Secure Wafer Junction Box by placing it through the screw on the new construction plate and slide it down to secure it to the plate. See fixture installation instruction sheet for wiring method (See Figure 3).

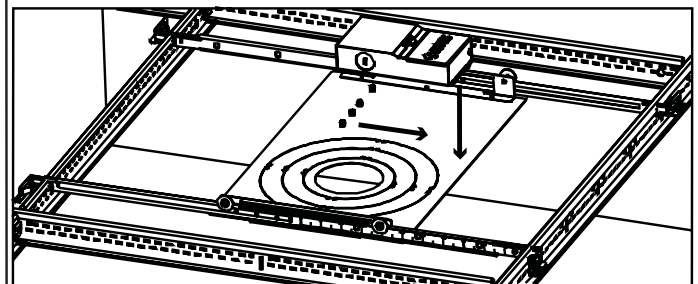


Figure 5

LED Ultra-Thin Wafer New Construction Plate

Required Tools (not included): Safety Glasses and Gloves

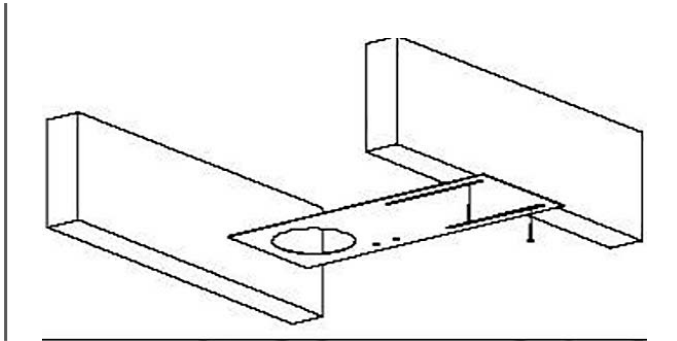


Figure 1: Nail in the mounting plate to the ceiling joist (adjust plate as needed).

Figure 1: Clouer la plaque de montage à la solive du plafond (régler la plaque au besoin).

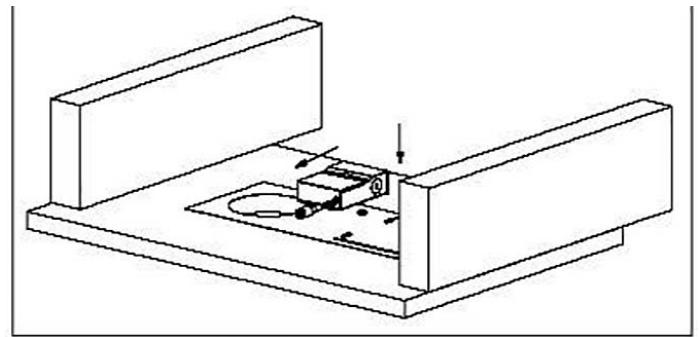


Figure 4: connect the electrical supply connection in the detachable junction box. Secure the junction box by placing it through the keyhole slot and attach luminaire using the connector.

Figure 4 : Faire la connexion d'alimentation électrique dans la boîte de jonction amovible. Fixer le boîtier de raccordement en le faisant passer par le trou piriforme et fixer le câble du luminaire à l'aide de l'écrou du connecteur.

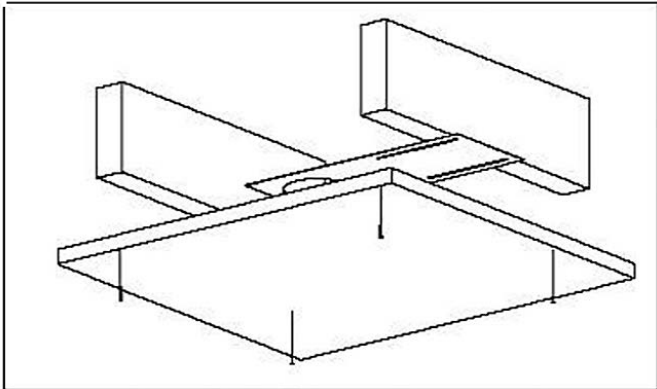


Figure 2: Install the drywall on to the ceiling.

Figure 2 : Installer la cloison sèche au plafond.

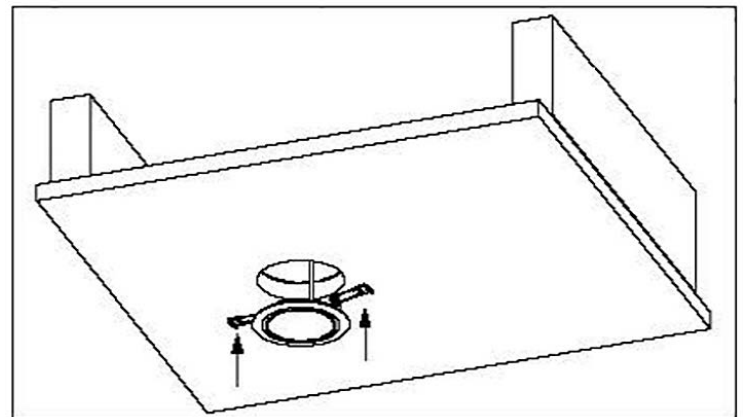


Figure 5: Push the spring clips up and through the hole of the ceiling. Release the spring clips and align luminaire to sit properly over the ceiling hole.

Figure 5 : Pousser les agrafes à ressort vers le haut et les faire passer par le trou du plafond. Dégager les agrafes à ressort et aligner le luminaire pour le placer correctement au-dessus du trou du plafond.

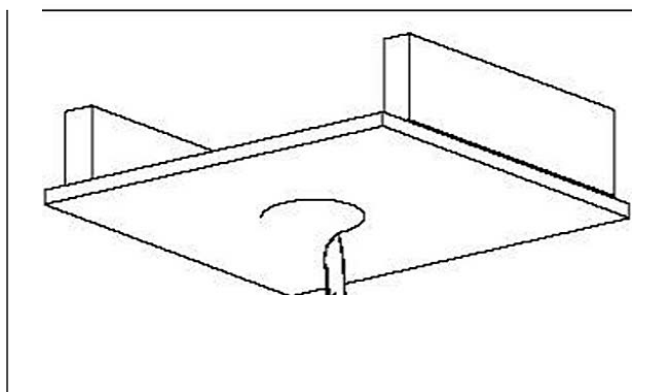


Figure 3: Use template if necessary (included with LED Wafer product) to cut-out a circle where the mounting plate opening is located.

Figure 3 : Utilisez le modèle si nécessaire (fourni avec le produit LED Wafer) à découper un cercle où se trouve l'ouverture de plaque de montage.