

LED IMPORTANT SAFETY INSTRUCTIONS

READ AND FOLLOW ALL SAFETY INSTRUCTIONS! SAVE THESE INSTRUCTIONS AND DELIVER TO OWNER AFTER INSTALLATION

- To reduce the risk of death, personal injury or property damage from fire, electric shock, falling parts, cuts/abrasions, and other hazards please read all warnings and instructions included with and on the fixture box and all fixture labels.
- Before installing, servicing, or performing routine maintenance upon this equipment, follow these general precautions.
- Installation and service of luminaires should be performed by a **qualified licensed electrician**.
- Maintenance of the luminaires should be performed by person(s) familiar with the luminaires' construction and operation and any hazards involved. Regular fixture maintenance programs are recommended.
- It will occasionally be necessary to clean the outside of the refractor/lens. Frequency of cleaning will depend on ambient dirt level and minimum light output which is acceptable to user. Refractor/lens should be washed in a solution of warm water and any mild, non-abrasive household detergent, rinsed with clean water and wiped dry. Should optical assembly become dirty on the inside, wipe refractor/lens and clean in above manner, replacing damaged gaskets as necessary.
- DO NOT INSTALL DAMAGED PRODUCT!** This luminaire has been properly packed so that no parts should have been damaged during transit. Inspect to confirm. Any part damaged or broken during or after assembly should be replaced.
- Recycle: For information on how to recycle LED electronic products, please visit
- These instructions do not purport to cover all details or variations in equipment nor to provide every possible contingency to meet in connection with installation, operation, or maintenance. Should further information be desired or should particular problems arise which are not covered sufficiently for the purchaser's or owner's purposes, this matter should be referred to Acuity Brands Lighting, Inc.

WARNING RISK OF ELECTRIC SHOCK

- Disconnect or turn off power before installation or servicing.
- Verify that supply voltage is correct by comparing it with the luminaire label information.
- Make all electrical and grounded connections in accordance with the National Electrical Code (NEC) and any applicable local code requirements.
- All wiring connections should be capped with UL approved recognized wire connectors.

CAUTION RISK OF INJURY

- Wear gloves and safety glasses at all times when removing luminaire from carton, installing, servicing or performing maintenance.
- Avoid direct eye exposure to the light source while it is on.

WARNING RISK OF BURN

- Allow lamp/fixture to cool before handling. Do not touch enclosure or light source.
- Do not exceed maximum wattage marked on luminaire label.
- Follow all manufacturer's warnings, recommendations and restrictions for: driver type, burning position, mounting locations/methods, replacement and recycling.

CAUTION RISK OF FIRE

- Keep combustible and other materials that can burn, away from lamp/lens.
- Do not operate in close proximity to persons, combustible materials or substances affected by heat or drying.

CAUTION: RISK OF PRODUCT DAMAGE

- Never connect components under load.
- Do not mount or support these fixtures in a manner that can cut the outer jacket or damage wire insulation.
- Unless individual product specifications deem otherwise: Never connect an LED product to dimmer packs, occupancy sensors, timing devices, or other related control devices. LED fixtures must be powered directly off a switched circuit.
- Unless individual product specifications deem otherwise: Do not restrict fixture ventilation. Allow for some volume of airspace around fixture. Avoid covering LED fixtures with insulation, foam, or other material that will prevent convection or conduction cooling.
- Unless individual product specifications deem otherwise: Do not exceed fixtures maximum ambient temperature.
- Only use fixture in its intended location.
- LED products are Polarity Sensitive. Ensure proper Polarity before installation.
- Electrostatic Discharge (ESD): ESD can damage LED fixtures. Personal grounding equipment must be worn during all installation or servicing of the unit.
- Do not touch individual electrical components as this can cause ESD, shorten lamp life, or alter performance.
- Some components inside the fixture may not be serviceable. In the unlikely event your unit may require service, stop using the unit immediately and contact an ABL representative for assistance.
- Always read the fixtures complete installation instructions prior to installation for any additional fixture specific warnings.
- Verify that power distribution system has proper grounding. Lack of proper earth ground can lead to fixture failure and may void warranty.

All luminaires that contain electronic devices that generate frequencies above 9kHz from any component within the luminaire comply with Part 15 of the FCC Rules. Operation is subject to the following two conditions: (1) This device may not cause harmful interference (2) This device must accept any interference received, including interference that may cause undesired operation. Failure to follow any of these instructions could void product warranties. For a complete listing of product Terms and Conditions, please visit Acuity Brands Lighting, Inc. assumes no responsibility for claims arising out of improper or careless installation or handling of its products.

INSTRUCCIONES DE SEGURIDAD IMPORTANTES SOBRE EL LED

LEA Y RESPETE TODAS LAS INSTRUCCIONES DE INSTALACIÓN GUARDE LAS INSTRUCCIONES Y DEVUELVALAS AL PROPIETARIO DESPUÉS DE REALIZAR LA INSTALACIÓN

- Para reducir el riesgo de muerte, lesiones personales o daño a la propiedad que pueda surgir de incendios, choques eléctricos, cortes, abrasiones, caída de partes y otros peligros lea todas las advertencias e instrucciones incluidas en la caja o su interior, además de las etiquetas del montaje.
- Antes de instalar, revise o realice el mantenimiento de rutina del equipo, siga estas precauciones generales.
- La instalación y el mantenimiento de las luminarias lo debe realizar un electricista calificado autorizado.
- El mantenimiento de las luminarias lo debe realizar una persona familiarizada con la fabricación y el funcionamiento de este producto así como con los peligros relacionados con este. Se recomienda realizar el mantenimiento regular de los montajes.
- Cada tanto será necesario limpiar la parte externa del refractor y de la lente. La frecuencia de la limpieza dependerá del nivel de polvo del ambiente y de la potencia de la luz mínima aceptable para el usuario. El refractor/lente se debe lavar con una solución de agua tibia y detergente de uso doméstico suave no abrasivo, enjuagar con agua limpia y secar. Si el montaje óptico se ensucia por dentro, limpie el refractor o la lente como se indicó anteriormente; de ser necesario, reemplace las juntas dañadas.
- NO INSTALE EL PRODUCTO SI ESTÁ DAÑADO** Esta luminaire se emballó adecuadamente de modo tal que las piezas no resulten dañadas durante su transporte. Inspeccione las piezas para confirmar. Reemplace toda pieza que se dañe o rompa durante su montaje o posterior a este.
- Reciclado: Para obtener información sobre cómo reciclar productos electrónicos LED, visite
- Estas instrucciones no pretenden cubrir todos los detalles o las variaciones de los equipos ni abarcar todas las posibles eventualidades relacionadas con la instalación, el funcionamiento o el mantenimiento. Si necesita más información o surgen problemas específicos con los que no están debidamente cubiertos en la información del producto, remítase a Acuity Brands Lighting, Inc.

ADVERTENCIA: RIESGO DE CHOQUE ELÉCTRICO

- Desconecte o interrumpa la energía eléctrica antes de realizar la instalación o la reparación.
- Verifique que el voltaje de alimentación sea correcto; compárelo con la información de la etiqueta de la luminaire.
- Realice todas las conexiones eléctricas y a tierra en cumplimiento con el Código Eléctrico Nacional y de los requisitos del código local vigente.
- Todas las conexiones de cableado deben cubrirse con conectores para cable reconocidos y aprobados por UL.

PRECAUCIÓN: RIESGO DE LESIONES

- Use gafas y guantes de protección en todo momento al retirar la luminaire de la caja, al instalarla, repararla o realizar operaciones de mantenimiento.
- Una vez encendida la fuente de luz, evite la exposición directa con los ojos.

ADVERTENCIA: RIESGO DE QUEMADURAS

- Antes de manipular la lámpara o el montaje, déjelo enfriar. No toque la carcasa ni la fuente de iluminación.
- No supere el voltaje máximo señalado en la etiqueta de la luminaire.
- Respete todas las advertencias, recomendaciones y restricciones que proporciona el fabricante para: tipo de conductor, posición de funcionamiento, puntos o métodos de montaje, reemplazo y reciclado.

PRECAUCIÓN: RIESGO DE INCENDIO

- Mantenga lejos de la luminaire y de las lámparas o los lentes, los materiales combustibles y de otro tipo que se puedan incendiar.
- No las encienda cerca de personas, materiales combustibles o sustancias calientes o secas.

PRECAUCIÓN: RIESGO DE DAÑO PARA EL PRODUCTO

- Jamás conecte componentes bajo carga.
- No monte estos montajes de manera que puedan cortar el revestimiento exterior o dañar el aislamiento de los cables.
- A menos que las especificaciones del producto individual consideren lo contrario: Jamás conecte un producto LED directamente a un paquete de reducción de intensidad de la luz, sensores de ocupación, dispositivos de sincronización u otros dispositivos de control relacionados. Los montajes LED se deben apagar directamente de un circuito de interruptores.
- A menos que las especificaciones del producto individual consideren lo contrario: No restrinja la ventilación de las luminarias. Deje un poco de espacio alrededor del montaje. Evite cubrir los montajes LED con aislamiento, goma u otro material que evitará la convección o el enfriamiento de la conducción.
- A menos que las especificaciones del producto individual consideren lo contrario: No exceda la temperatura ambiente máxima de las luminarias.
- Use la luminaire únicamente en el lugar previsto.
- Los productos LED son sensibles a la polaridad. Asegure la correcta polaridad antes de la instalación.
- Descarga electrostática (DES): La DES puede dañar los montajes LED. Durante la instalación o reparación de la unidad se debe usar siempre equipo personal conectado a tierra.
- No toque componentes eléctricos individuales ya que esto puede causar DES, reducir la vida útil de la lámpara o alterar el funcionamiento.
- Es posible que algunos componentes dentro del montaje no se puedan reparar. En el caso improbable de que su unidad requiera reparación, deje de usar la unidad inmediatamente y comuníquese con un representante de ABL para obtener ayuda.
- Lea siempre las instrucciones completas de instalación de montaje antes de la instalación para verificar si hay advertencias específicas de montaje adicionales.
- Verifique que el sistema de distribución de alimentación tenga una conexión a tierra adecuada. La falta de una toma de tierra adecuada puede conducir a una falla de la luminaire y puede anular la garantía.
- Todas las luminarias que contienen dispositivos eléctricos que generan frecuencias superiores a 9 kHz desde cualquier componente de la luminaire cumplen con la Parte 15 de las reglas de la FCC. El funcionamiento está sujeto a las siguientes dos condiciones: (1) este dispositivo no puede ocasionar interferencias perjudiciales, y (2) este dispositivo debe aceptar cualquier interferencia recibida, incluso aquellas que pueden ocasionar un mal funcionamiento.

El incumplimiento de alguna de estas instrucciones puede anular la garantía del producto. Para obtener la lista completa de los términos y las condiciones respecto del producto, visite Acuity Brands Lighting, Inc. no se hace responsable por los reclamos que puedan surgir de la instalación o manipulación inadecuada o negligente de sus productos. Advertencias generales de ABL LED, Form. no. 503.203
 © 2010 Acuity Brands Lighting, Inc. Todos los derechos reservados. 12/01/10

IMPORTANTES CONSIGNES DE SÉCURITÉ SUR L'ÉCLAIRAGE DEL

LIRE ATTENTIVEMENT ET OBSERVER TOUTES LES CONSIGNES DE SÉCURITÉ CONSERVER CES DIRECTIVES ET LES REMETTRE AU PROPRIÉTAIRE APRES L'INSTALLATION

- Pour réduire les risques de décès, blessures ou dommages matériels résultant d'un incendie, d'un choc électrique, de chutes de pièces, coupures, éraflures et autres dangers, veuillez lire tous les avertissements et toutes les directives fournis avec l'appareil, sur la boîte et les étiquettes.
- Avant l'installation, l'entretien ou la maintenance de cet équipement, veuillez prendre les précautions générales suivantes.
- L'installation et le service technique des luminaires doivent être effectués par un électricien licencié qualifié.
- L'entretien des luminaires doit être effectué par des personnes au courant de la construction et du fonctionnement des luminaires et des risques impliqués. Un programme d'entretien régulier est recommandé.
- À l'occasion, il sera nécessaire de nettoyer l'extérieur du réflecteur ou de la lentille. La fréquence de nettoyage dépendra du niveau de saleté ambiante et du flux lumineux minimal acceptable pour l'utilisateur. Le réflecteur et la lentille doivent être nettoyés à l'aide d'une solution d'eau tempérée et de tout détergent domestique doux, non abrasif, puis rincés à l'eau propre et essuyés. En cas de saleté à l'intérieur du bloc optique, essuyez le réflecteur ou la lentille, puis nettoyez comme indiqué ci-dessus et remplacez toute garniture d'éanchéte endommagée au besoin.
- NE PAS INSTALLER UN PRODUIT ENDOMMAGÉ !** Ce luminaire a été emballé de manière à ce que les pièces ne subissent pas de dommages lors du transport. Veuillez inspecter et confirmer le bon état. Toute pièce endommagée ou brisée lors de l'assemblage ou après devrait être remplacée.
- Recyclage : pour accéder à l'information sur le recyclage des produits électroniques DEL, veuillez visiter
- Ces directives n'entendent pas couvrir tous les détails, tous les modèles d'équipement, ni prévoir toute éventualité liée à l'installation, au fonctionnement ou à l'entretien de cet équipement. Pour toute autre information ou en cas d'un problème non résolu par le présent document, l'acheteur ou le propriétaire est prié de contacter Acuity Brands Lighting, Inc.

AVERTISSEMENT RISQUE DE CHOC ÉLECTRIQUE

- Couper ou éteindre l'alimentation électrique avant l'installation ou l'entretien.
- Vérifier que la tension d'alimentation est adéquate en la comparant à l'information sur l'étiquette du luminaire.
- Effectuer toutes les connexions et la mise à la terre conformément au National Electrical Code (NEC) et aux exigences de tout autre code local applicable.
- Toutes les connexions doivent être protégées d'un capuchon de connexion homologué UL.

MISE EN GARDE RISQUE DE BLESSURE

- Porter des gants et des verres de sécurité en tout temps pour retirer le luminaire de la boîte, l'installation, l'entretien ou les travaux de maintenance.
- Éviter d'exposer directement les yeux à la source lumineuse lorsqu'allumée.

AVERTISSEMENT RISQUE DE BRÛLURE

- Permettre le refroidissement de la lampe et du luminaire avant la manipulation. Ne pas toucher au boîtier ou à la source lumineuse.
- Ne pas dépasser la puissance maximale indiquée sur l'étiquette du luminaire.
- Observer tous les avertissements, toutes les recommandations et toutes les restrictions du fabricant sur : le type de pilote, la position d'utilisation, l'emplacement et les méthodes de montage, le remplacement et le recyclage.

MISE EN GARDE RISQUE D'INCENDIE

- Éloigner toutes les matières combustibles ou inflammables de la lampe et de la lentille.
- Ne pas employer à proximité des personnes, des matières combustibles ou des substances sensibles à la chaleur ou la sécheresse.

MISE EN GARDE : RISQUE DE CAUSER DES DOMMAGES AU PRODUIT

- Ne jamais connecter des composantes en charge.
- Ne pas monter ou supporter ces appareils d'une manière pouvant causer l'abrasion de la gaine externe ou endommager l'isolant des fils.
- Sauf si contraire aux spécifications du produit individuel : Ne jamais connecter directement un produit DEL sur un gradateur, un détecteur de présence, un temporisateur ni sur aucun autre appareil de contrôle de ce type. Les appareils DEL doivent être alimentés directement hors d'un circuit à interrupteur.
- Sauf en cas de spécifications contraires individuelles des produits : Ne pas limiter la ventilation du luminaire. Permettre un espace libre suffisant autour du luminaire. Éviter de couvrir les appareils DEL d'un matériau isolant, alvéolaire ou tout autre matériau empêchant le refroidissement de l'unité par convection ou conduction.
- Sauf en cas de spécifications contraires individuelles des produits : Ne pas dépasser la température ambiante maximale de service admissible.
- Utiliser le luminaire qu'il s'agit de polarité à cet effet.
- Les produits DEL sont sensibles à la polarité. S'assurer d'une polarité adéquate avant l'installation.
- Décharge électrostatique (DES) : Une DES peut endommager les appareils DEL. Un équipement de mise à la terre de protection individuelle doit être porté lors de l'installation ou l'entretien de l'unité.
- Ne pas toucher aux composantes électriques individuelles, car cela peut causer une DES, réduire la durée de vie de la lampe ou compromettre la performance de l'unité.
- Certains composants internes des luminaires peuvent ne pas être réparables. Dans le cas peu probable où l'appareil aurait besoin d'une réparation, immédiatement cesser de l'utiliser et faire appel à un représentant ABL.
- Avant de procéder au montage, toujours lire toutes les instructions de montage des luminaires pour connaître les autres avertissements qui leur sont propres.
- Vérifier que le système de distribution électrique a une mise à la terre appropriée. Une mauvaise mise à la terre peut entraîner une défaillance du luminaire et annuler la garantie.

Tous les luminaires qui contiennent des dispositifs électroniques générant des fréquences supérieures à 9 kHz à partir d'un composant situé à l'intérieur du luminaire sont conformes à la section 15 des règles de la Commission fédérale des communications. Son fonctionnement doit respecter les deux conditions suivantes : (1) Ce dispositif ne doit générer aucune interférence préjudiciable (2) Ce dispositif doit accepter n'importe quelle interférence reçue, y compris les interférences pouvant entraîner un fonctionnement non souhaité.

Ne pas observer ces instructions pourrait annuler les garanties du produit. Pour une liste complète des conditions et modalités, veuillez visiter Acuity Brands Lighting, Inc. décline toute responsabilité pour les réclamations résultant d'une installation ou manipulation inadéquate ou négligente de ses produits.

INSTALLATION DIAGRAMS

COMPONENTS (per fixture)

Quantity	COMPONENTS (per fixture)
1	Fixture Housing
1	ON / OFF Rocker Switch
3	Toggle Switches
1	Swivel OUTPUT Power Port
1	Swivel INPUT Power Port
2	Swivel Power Port Cover
1	Lens
1	Reflector
4	Reflector Mounting Screws
1	Quick Disconnect
1	#10 Wood Screws (included) or #10 Screws with Anchors (not included) or Toggle Bolts (not included)
2	Wire Nuts
3	3 in. or 4 in. Junction Box (not included)
2	Screw Eyes or Screw Hooks (not included)
4	5" (12.7cm) Chains
2	6.5" (2m) Chains
1	5' (1.5m) Plug-In Power Cord
2	Mounting Seal Labels
1	Linking Bracket
2	Linking Bracket Mounting Screws
1	Linking Connector

/ DIAGRAMAS DE INSTALACIÓN

COMPONENTES (por luminaria)

Quantity	COMPONENTES (por luminaria)
1	Carcasa de instalación
1	Interruptor oscilante de encendido/apagado
3	Interruptores de conmutación
1	Puerto de energía de SALIDA giratorio
1	Puerto de energía de ENTRADA giratorio
2	Cubierta de puerto de energía giratorio
1	Lente
1	Reflector
4	Tornillos de montaje del reflector
1	Desconexión rápida
1	Tornillos n.º 10 para madera (incluidos) o tornillos con anclajes n.º 10 (no incluidos) o pernos acodados (no incluidos)
3	Tuercas de cable
1	Caja de unión de 3 in o 4 in (no incluida)
2	Armellas o ganchos roscados (no incluidos)
4	Cadenas de 5" (12.7 cm)
2	Cadenas de 6.5" (2 m)
1	Cable de energía con enchufe de 5' (1.5 m)
2	Etiquetas de sello de montaje
1	Soporte de unión
2	Tornillos para montaje de soporte de unión
1	Conector de unión

/ SCHÉMAS D'INSTALLATION

COMPOSANTS (par luminaire)

Quantity	COMPOSANTS (par luminaire)
1	Boîtier du luminaire
1	Interrupteur basculant marche/arrêt
3	Interrupteurs à bascule
1	Port pivotant de puissance de SORTIE
1	Port pivotant de puissance d'ENTRÉE
2	Couvercle pivotant du port de puissance
1	Lentille
1	Réflecteur
4	Vis de montage du réflecteur
1	Déconnexion rapide
1	Vis à bois no 10 (fournies) ou vis no 10 avec ancrages (non fournies) ou boulons à bascule (non fournis)
2	Capuchons de connexion
3	Boîtedejonctionde7,6cmou10,1cm(nonfourni)
2	Pitons à vis ou crochets à vis (non fournis)
4	Chaînes de 12,7 cm (5 po)
2	Chaînes de 6,5 pi. (2 m)
1	Câble d'alimentation de 5 pi. (1,5 m)
2	Étiquettes des joints de montage
1	Support de connexion
2	Vis de montage du support de connexion
1	Connecteur de raccordement

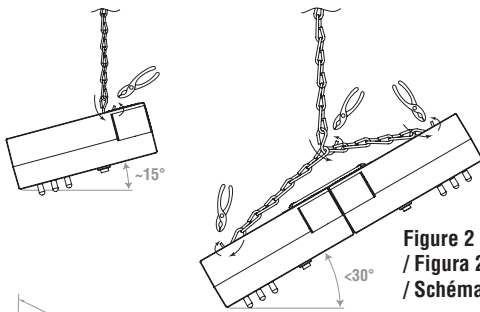


Figure 2
/ Figura 2
/ Schéma 2

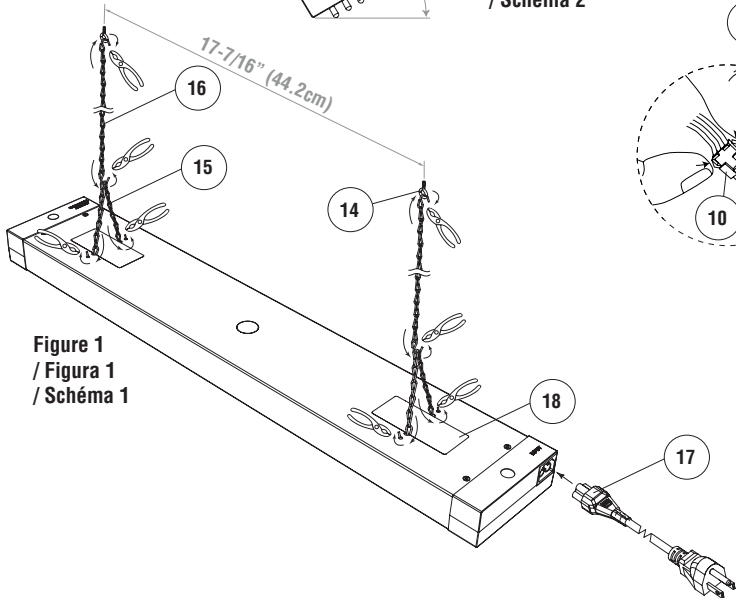


Figure 1
/ Figura 1
/ Schéma 1

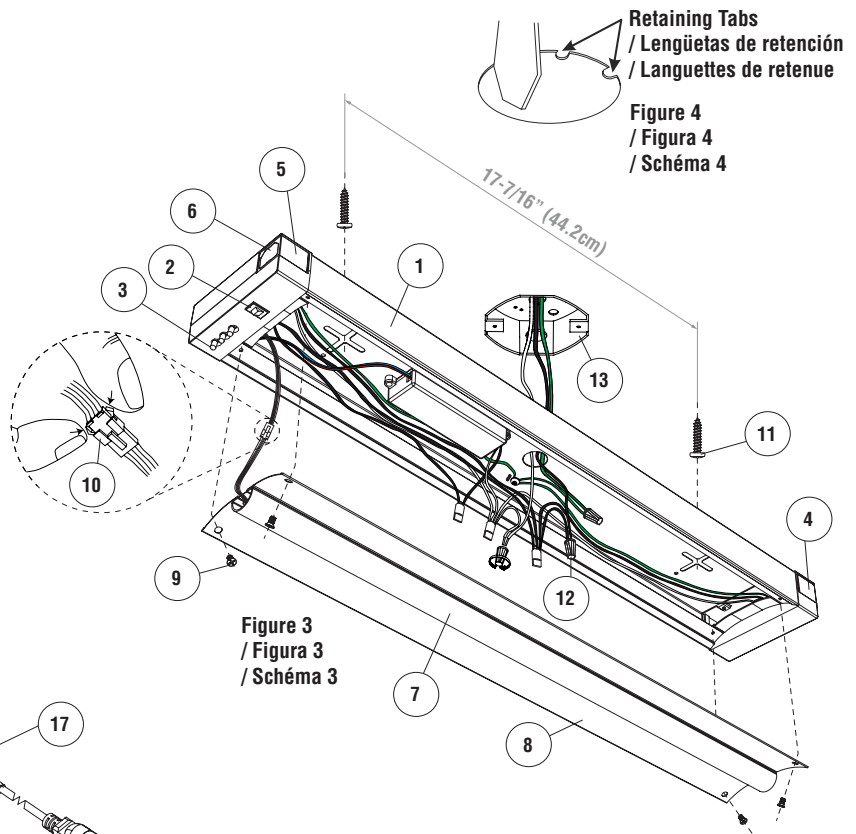


Figure 3
/ Figura 3
/ Schéma 3

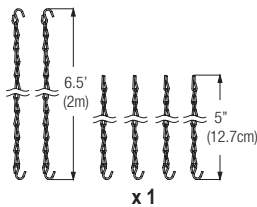
Retaining Tabs
/ Lengüetas de retención
/ Languettes de retenue

Figure 4
/ Figura 4
/ Schéma 4

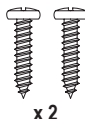
PARTS INCLUDED FOR ASSEMBLY, PER FIXTURE (parts are not to scale)

/ PARTES INCLUIDAS PARA EL MONTAJE, POR LUMINARIA (las partes no están a escala)

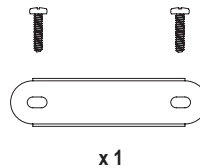
/ PIÈCES FOURNIES POUR LE MONTAGE, PAR LUMINAIRE (les pièces ne sont pas représentées à l'échelle)



Chain Set
/ Conjunto de cadenas
/ Jeu de chaînes



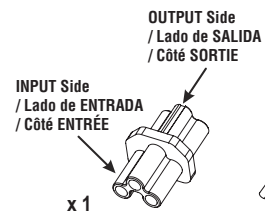
#10 Wood Screw
/ Tornillo para madera n.º 10
/ Vis à bois no 10



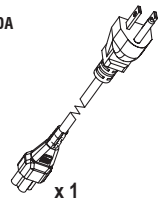
Linking Bracket Hardware Set
/ Conjunto de herramientas para soporte de unión
/ Jeu de matériel de supports de connexion



Wire Nut
/ Tuercas de cable
/ Capuchon de connexion



Linking Connector
/ Conector de unión
/ Connecteur de raccordement



5' (1.5m) Power Cord
/ Cable de energía de 5' (1.5 m)
/ Câble d'alimentation de 5 pi (1,5 m)

TOOLS REQUIRED FOR INSTALLATION
(not included)

/ HERRAMIENTAS NECESARIAS PARA LA INSTALACIÓN
(no incluidas)

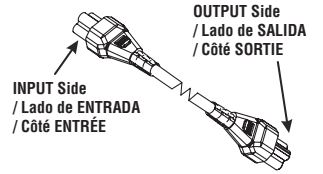
/ OUTILS REQUIS POUR L'INSTALLATION
(non fournis)



ACCESSORY ITEMS
(sold separately)

/ ARTÍCULOS ACCESORIOS
(se vende por separado)

/ ACCESSOIRES
(vendus séparément)



18" White Linking Cord (MNLK LINKABLE CORD WH), or 24" Black Linking Cord (SGLL 24IN LINKABLE CORD BL)

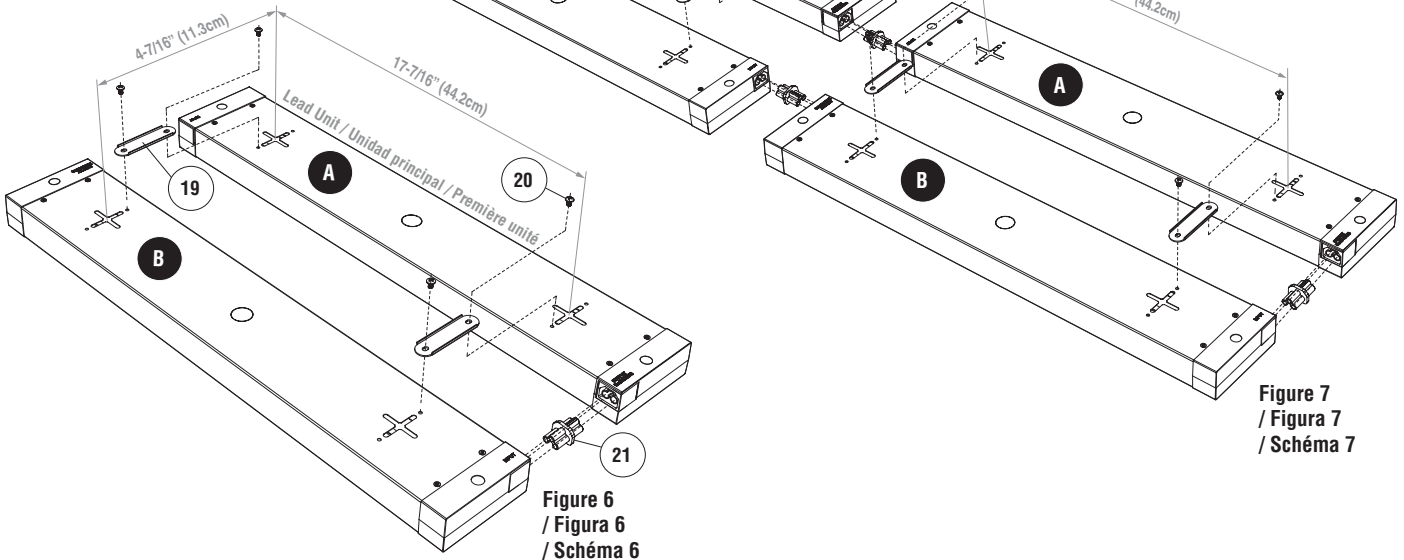
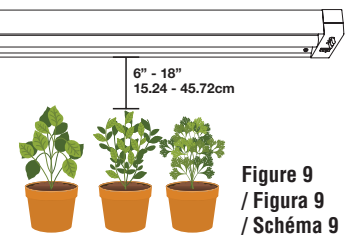
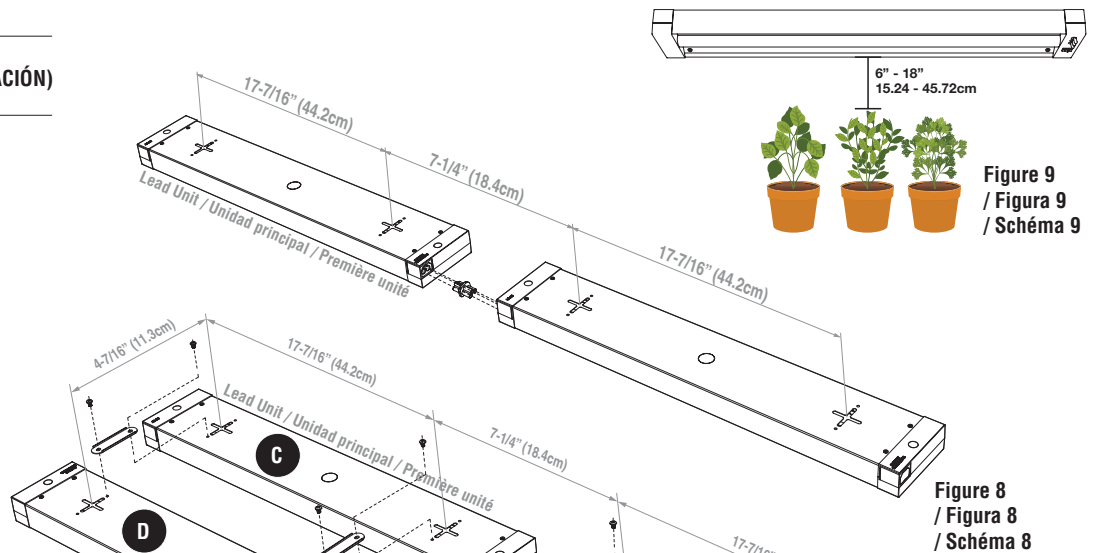
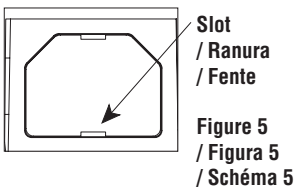
/ Cable de conexión blanco de 18" (MNLK LINKABLE CORD WH) o cable de conexión negro de 24" (SGLL 24IN LINKABLE CORD BL)

/ Câble de connexion blanc de 45 cm (18 po) (MNLK LINKABLE CORD WH), ou câble de connexion noir de 61 cm (24 po) (SGLL 24IN LINKABLE CORD BL)

INSTALLATION DIAGRAMS (CONTINUED)

/ DIAGRAMAS DE INSTALACIÓN (CONTINUACIÓN)

/ SCHÉMAS D'INSTALLATION (SUITE)



INSTALLATION INSTRUCTIONS LED GROW LIGHT MODEL NUMBER: GRWL 24IN 40K 80CRI SLV

SAVE THESE INSTRUCTIONS: Protect yourself. Before installing, read the entire instructions carefully and save them for future reference.

Date installed: _____

Step I: Prepare for Installation

- Carefully remove fixture components and parts pack included for assembly. Check to ensure all parts are included.
- Review installation diagrams (see Figures 1-9).
- Gather required tools.
- Determine if product will be installed using Plug-In Installation Method (see Figure 1) or Direct Wire Installation Method (see Figure 2).

Note: Assistance may be required to support fixture during installation. Fixture is NOT suitable for use with dimmers, motion sensors, or other remote devices. Fixture is suitable for mounting as follows:

- Flush to wall or under cabinet with power via Plug-In Cord (17),
- Suspended with power via Plug-In Cord (17), or
- Flush to surface (e.g. ceiling) with power via direct wiring to Junction Box (13)

- Before installation, ensure input power is 120V, 60Hz and supply wires are rated for at least 90°C (194°F).
- Ensure the power is OFF and disconnected by turning off the circuit breaker or by removing the appropriate fuse at the fuse box.

CAUTION: Do not rely on wall switch alone to turn off power. Turning the power off to the light switch alone is not sufficient to prevent electrical shock.

Step II: If Necessary, Configure Multiple Units

Note: Multiple units can be linked together (Max. 354 Watts) using Linking Connector (21) or optional Linking Cord. If planning to link multiple units, it is critical to orient the fixtures properly for linking before installing.

- Determine linking configuration and ensure all fixtures and power ports are oriented properly with the OUTPUT Port (4) of one fixture leading to the INPUT Port (5) of the next fixture (for examples, see Figures 6-8).
- Remove Covers (6) from OUTPUT Port (4) & INPUT Port (5) by carefully inserting flathead screwdriver into slot and gently prying upward (see Figure 5).

CAUTION: The OUTPUT side of Linking Connector (21) and OUTPUT Port (4) are "Keyed". Do not insert Plug-In Cord (17) or INPUT side of Linking Connector (21) into the OUTPUT Port (4).

- For mounting fixtures that involve Side-to-Side Configuration (see Figure 6):
 - Position Housing (1) port side of Fixture A next to Housing (1) port side of Fixture B.
 - Insert keyed OUTPUT side of Linking Connector (21) into OUTPUT Port (4) of Fixture A until fully installed.
 - Push fixtures together while inserting INPUT side of Linking Connector (21) into INPUT Port (5) of Fixture B until fully installed.
 - Secure units together by installing Linking Brackets (19) to back of Housings (1) using Mounting Screws (20).
- For mounting fixtures that involve Side-to-Side & End-to-End Configuration (see Figure 7):
 - Attach first fixture set together by completing Steps II.3.a. - II.3.d. with Fixture A and Fixture B.
 - Secure next fixture set together by positioning Housing (1) port side of Fixture C and Fixture D next to each other, then installing Linking Brackets (19) to back of Housings (1) using Mounting Screws (20). Repeat for additional fixture pairs.
 - Mount the fixture set with the lead unit following the appropriate instructions for Plug-In Method (Step III) or Direct Wire Method (Step IV).
 - Install the remaining set(s) of fixtures to the lead set using the End-to-End Configuration instructions (Step V).

Note: Be careful when installing Linking Brackets (19) with Mounting Screws (20) - do not put too much pressure on Housings (1) as this can damage the Toggle Switches (3).

Step III: Plug-In Method Only, Mount Single Housing or Lead Unit Set of Housings

Note: If installing and linking multiple units, only the lead unit is plugged-in.

- Determine location of fixture(s) and ensure available INPUT Port (5) is within 5 feet of an electrical outlet.
- For Flush Mount Installation, complete Steps IV.1.-IV.5., Step IV.8., and Step.IV.12.

Note: Do not use Plug-In Cord (17) for direct ceiling mounting. Direct ceiling mount applications must utilize fixed wiring following the Direct Wiring Method outlined in Step IV.

- For Suspended Mount Installation:
 - Mark the mounting hole locations (see Figures 1, 6-8).
 - Install S-hooks on end of 5" Chains (15) through the outer slots and holes on back of Housing(s) (1). Crimp open ends of S-hooks (see Figure 1).
 - Install Screw Eyes or Hooks (14) into ceiling joist or sturdy wooden surface.
 - If necessary, remove links from 6.5' Chain (16) to adjust length for appropriate mounting height (see Figure 9).
 - Install S-hooks on end of 6.5' Chains (16) through Screw Eyes or Hooks (14). Crimp open end of S-hooks (see Figure 1).
 - Carefully lift fixture(s) and install S-hooks at bottom of 6.5' Chains (16) to 5" Chains (15). Crimp open ends of S-hooks (see Figure 1).

Note: For projection of light onto a larger surface area (see Figure 2):

- Install single fixtures with S-Hooks of 6.5' Chains (16) placed off-center through the outer slots and holes on back of Housing (1) for approx. 15° tilt.
- Install fixtures in Side-to-Side Configuration with S-Hooks on 6.5' Chains (16) placed off-center along 5" Chains (15) for up to 30° tilt.

Step IV: Direct Wire Method - Flush Mount Only, Mount Single Housing or Lead Unit Set of Housings & Make Electrical Connections

Note: If installing and linking multiple units, only the lead unit is direct-wired to the house current.

- Access fixture or fixture set Housing (1) wireway(s):
 - Remove Reflector Mounting Screws (9).
 - Carefully lift Reflector (8) away from Housing (1), detach Quick Connect (10), and remove Reflector (8).
- Review and remove Mounting Seal Labels (18) covering the cross-shaped keyholes on back of Housing(s) (1).
- Remove knock-out (KO) on back of single or lead unit Housing (1):
 - Place flathead screwdriver on side of KO opposite from retaining tabs and gently strike with hammer (see Figure 4).
 - Grip edge of KO with pliers and flex back and forth until removed.
- Mark mounting hole locations (see Figures 3, 6-8).
- Drill 1/8" pilot holes at each mounting location, then:
 - If mounting to ceiling joist or sturdy wooden surface, install #10 Wood Screw (11) leaving approx. 3/16" space between head of screw and mounting surface.
 - If mounting to dry wall or hollow surface, install #10 screw with anchor, or enlarge holes and install 3/16" toggle bolts. Leave approx. 3/16" space between head of screw or bolt and mounting surface.
- Pull out the supply (house) wires from the Junction Box (13) (see Figure 3). If house wiring does not include a ground wire, consult local electrical code for approved grounding methods.
- Place back of single or lead unit Housing (1) on mounting surface and carefully pull supply wires through open KO.
- Position center of cross-shaped keyhole mounting holes on back of Housing(s) (1) over the screw or bolt heads and slide fixture until the screw or bolt heads are over the narrow section of the keyholes. Finish tightening screws or bolts and ensure Housing(s) (1) is secure.
- Locate the single green, white, and black fixture leads. Using wire strippers, remove the insulating cap from each wire. Strip wire ends to expose 3/8"-7/16" of wire.
- Connect supply (house) wires to fixture leads: green to green or bare copper ground, white to white (neutral), and black to black (hot). Secure connections with Wire Nuts (12). For proper wire connections, place wire nut over wires and twist clockwise until tight.

- Bundle wires neatly.
- Carefully lift Reflector (8) to Housing (1), re-attach Quick Connect (10), and secure Reflector (8) in place with Reflector Mounting Screws (9).

Note: Fixture is intended for installation to properly installed and grounded UL listed junction box. Use UL listed wire connectors suitable for the size, type, and number of conductors. No loose strands or loose connections should be present. Ensure no wires are pinched before securing Reflector (8).

Step V: If Necessary, Link Additional Units End-to-End

Note: Fixture spacing is flush except for applications that use Linking Cord(s), where fixture spacing cannot exceed length of Linking Cord(s).

- Review linking configuration (see Figures 6-8).
- Carefully insert Linking Connector (21) into the available INPUT Port (5) of the fixtures to be linked until fully installed.
- While mounting, carefully insert Linking Connector (21) into the available OUTPUT PORT (4) of the fixture(s) already installed:
 - For Suspended Mount Installation, complete Steps III.3.a.-III.3.f.
 - For Flush Mount Installation, complete Steps IV.1.-IV.5., Step IV.8., and Step.IV.12.
- To route fixtures around a corner, install fixtures near the corner, then bend the Linking Cord around the corner to attach the remaining fixtures in the chain.

Note: Ensure each unit or unit set installed End-to-End is secured to mounting surface via hardware (e.g. chain set, #10 screws, toggle bolts).

Step VI: Restore Power

- For plug-in installations, attach the Plug-In Cord (17) to the available INPUT Port (5) and plug the cord into a nearby outlet.
- Re-install Port Covers (6) to any open OUTPUT Ports (4) and INPUT Ports (5).
- Restore power at the main fuse or circuit breaker box.
- Check operation of fixture.

WARNING: Eye Hazard – staring at source of light in operation may be harmful to eyes – DO NOT view or stare at exposed source of light in operation.

PRODUCT MAINTENANCE

- Turn off power to fixture. Be sure fixture temperature is cool enough to touch. Do not clean or maintain while fixture is energized.
- Dust fixture with a clean and soft, dry cloth.
- Wipe fixture clean with a damp cloth as needed. Do not use any cleaners with harsh chemicals, solvents, or abrasives. Do not use abrasive materials such as scouring pads or powders, steel wool or abrasive paper.
- Allow fixture to dry completely before power is restored.

Note: There are no user serviceable parts inside fixture.

TROUBLESHOOTING GUIDE

Problem:	Corrective Action:
Fixture will not illuminate.	1. Verify line voltage is correct.
	2. Check wiring and connections.
	3. Verify power supply is on at breaker.
Circuit breaker trips when fixture is illuminated.	Check wire connections. Ensure wires are not crossed and power wire is not grounded out. Consult electrician.
Light flickering.	1. Check wiring and connections.
	2. Consult electrician.

If further assistance is required, contact:

Technical Support at:

3-YEAR LIMITED WARRANTY: Failure to follow any of these instructions could void product warranties. For a complete listing of product Terms and Conditions, please visit Acuity Brands Lighting, Inc. assumes no responsibilities for claims arising out of improper or careless installation or handling of its products.

INSTRUCCIONES DE INSTALACIÓN

LUZ LED PARA EL CRECIMIENTO DE PLANTAS

NÚMERO DE MODELO: GRWL 24IN 40K 80CRI SLV

GUARDE ESTAS INSTRUCCIONES: Protéjase. Antes de la instalación, lea todas las instrucciones con cuidado y guárdelas para referencia futura.

Fecha de instalación: _____

Paso I: Preparación para la instalación

1. Retire con cuidado los componentes de la luminaria y el paquete de piezas incluidas para el montaje. Verifique que todas las piezas estén incluidas.
2. Revise los diagramas de instalación (consulte las Figuras 1 a 9).
3. Reúna las herramientas requeridas.
4. Determine si el producto se instalará con el método de instalación con enchufe (consulte la Figura 1) o con el método de instalación de cable directo (consulte la Figura 2).

Nota: Puede que necesite ayuda para sostener la luminaria durante la instalación. Esta luminaria NO se puede usar con reductores de alumbrado, sensores de movimiento u otros dispositivos remotos. La luminaria es adecuada para su montaje de las siguientes maneras:

- a. Empotrada a nivel de la pared o debajo del gabinete con energía a través del cable con enchufe (17).
 - b. Suspendida con energía a través del cable con enchufe (17).
 - c. Empotrada a una superficie (p. ej. al techo) con energía a través del cableado directo a la caja de unión (13).
5. Antes de la instalación, asegúrese de que la potencia de entrada sea de 120 V, 60 Hz y de que los cables de alimentación estén clasificados para al menos 90 °C (194 °F).
 6. Asegúrese de que la energía esté desconectada al apagar el disyuntor o desconectar el fusible correspondiente en la caja de fusibles.

PRECAUCIÓN: No confíe solo en el interruptor de pared para desconectar la energía eléctrica. Apagar solamente la energía del interruptor de luz no es suficiente para prevenir descargas eléctricas.

Paso II: De ser necesario, configure varias unidades

Nota: Varias unidades pueden ser unidas entre sí (máx. 354 vatios) utilizando el conector de unión (21) o el cable de conexión opcional. Si significa unir varias unidades, es fundamental que oriente las luminarias correctamente para la unión antes de instalarlas.

1. Determine la configuración de la unión y asegúrese de que todas las luminarias y todos los puertos de energía estén orientados correctamente con el puerto de SALIDA (4) de una luminaria hacia el puerto de ENTRADA (5) de la próxima luminaria (para ver ejemplos, consulte las Figuras 6 a 8).
2. Retire las cubiertas (6) del puerto de SALIDA (4) y del puerto de ENTRADA (5) colocando cuidadosamente el destornillador de cabeza plana en la ranura y haciendo palanca suavemente hacia arriba (consulte la Figura 5).

PRECAUCIÓN: El lado de SALIDA del conector de unión (21) y el puerto de SALIDA (4) tienen chavetas. No inserte el cable con enchufe (17) o el lado de ENTRADA del conector de unión (21) en el puerto de SALIDA (4).

3. Para el montaje de luminarias que supone configuración de lado a lado (consulte la Figura 6):
 - a. Coloque el lado del puerto de la carcasa (1) de la luminaria A junto al lado del puerto de la carcasa (1) de la luminaria B.
 - b. Inserte el lado de SALIDA con chaveta del conector de unión (21) en el puerto de SALIDA (4) de la luminaria A hasta que esté completamente instalado.
 - c. Empuje las luminarias para juntarlas mientras inserta el lado de ENTRADA del conector de unión (21) en el puerto de ENTRADA (5) de la luminaria B hasta que esté completamente instalado.
 - d. Asegure las unidades juntas mediante la instalación de los soportes de unión (19) en la parte trasera de las carcasas (1) con tornillos de montaje (20).
4. Para el montaje de luminarias que supone configuración de lado a lado y de extremo a extremo (consulte la Figura 7):
 - a. Conecte el primer conjunto de luminarias completando los Pasos II.3.a. a II.3.d. con la luminaria A y la luminaria B.
 - b. Asegure el próximo conjunto de luminarias posicionando el lado del puerto de la carcasa (1) de la luminaria C y de la luminaria D uno junto al otro, y luego instale los soportes de unión (19) en la parte posterior de las carcasas (1) con los tornillos de montaje (20). Repita para los pares de luminarias adicionales.
 - c. Monte el conjunto de luminarias con la unidad principal siguiendo las instrucciones correspondientes para el método con enchufe (Paso III) o el método de cable directo (Paso IV).
 - d. Instale los conjuntos restantes de luminarias al conjunto principal siguiendo las instrucciones de configuración de extremo a extremo (Paso V).

Nota: Tenga cuidado al instalar los soportes de unión (19) con los tornillos de montaje. No aplique demasiada presión en las carcasas (1), ya que esto puede dañar los interruptores de conmutación (3).

Paso III: Método con enchufe únicamente, montaje en carcasa única o conjunto de carcasas de unidad principal

Nota: Si instalará y unirá varias unidades, solo la unidad principal se enchufa.

1. Determine la ubicación de las luminarias y asegúrese de que el puerto de ENTRADA (5) disponible se encuentre dentro de los 5 pies de una salida eléctrica.
2. Para la instalación empotrada, complete los Pasos IV.1 a IV.5., el Paso IV.8. y el Paso IV.12.

Nota: No utilice el cable con enchufe (17) para el montaje directo en techos. Las aplicaciones de montaje directo en techos deben utilizar un cableado fijo que cumpla con el método de cableado directo que se explica en el Paso IV.

3. Para la instalación de montajes suspendidos:
 - a. Marque las ubicaciones de los orificios de montaje (consulte las Figuras 1, y de 6 a 8).
 - b. Instale los ganchos S en el extremo de las cadenas de 5" (15) a través de las ranuras exteriores y los orificios de las partes posteriores de las carcasas (1). Abra los extremos de los ganchos S (consulte la Figura 1).
 - c. Instale las armellas o los ganchos (14) en una viga del techo o una superficie de madera sólida.
 - d. De ser necesario, retire los eslabones adicionales de la cadena de 6.5" (16) para ajustar la longitud para lograr la altura adecuada de montaje (consulte la Figura 9).
 - e. Instale los ganchos S en el extremo de las cadenas de 6.5" (16) a través de las armellas o los ganchos (14). Abra el extremo de los ganchos S (consulte la Figura 1).
 - f. Levante cuidadosamente las luminarias e instale los ganchos S en la parte inferior de las cadenas de 6.5" (16) a las cadenas de 5" (15). Abra los extremos de los ganchos S (consulte la Figura 1).

Nota: Para la proyección de luz en una superficie más grande (consulte la Figura 2):

- a. Las luminarias únicas pueden instalarse con ganchos S de cadenas de 6.5" (16) ubicados fuera del centro a través de las ranuras exteriores y los orificios en la parte posterior de la carcasa (1) para lograr una inclinación aproximada de 15°.
- b. Las luminarias en configuración de lado a lado pueden instalarse con ganchos S en cadenas de 6.5" (16) ubicados fuera del centro a lo largo de las cadenas de 5" (15) para lograr una inclinación de hasta 30°.

Paso IV: Método de cable directo - Montaje empotrado únicamente, montaje de carcasa única o conjunto de carcasas de unidad principal y conexiones eléctricas

Nota: Si instalará y unirá varias unidades, solo la unidad principal se conecta directamente por cable a la corriente de la casa.

1. Acceda a los canales de cables de las carcasas (1) de la luminaria o del conjunto de luminarias:
 - a. Retire los tornillos de montaje del reflector (9).
 - b. Saque cuidadosamente el reflector (8) de la carcasa (1), desconecte la conexión rápida (10) y retire el reflector (8).
2. Revise y retire las etiquetas de sello de montaje (18) que cubren los orificios con forma de cruz en la parte posterior de las carcasas (1).
3. Retire el separador de la parte posterior de la carcasa (1) única o de la unidad principal:
 - a. Coloque el destornillador de cabeza plana en el separador frente a las lengüetas de retención y golpee suavemente con el martillo (consulte la Figura 4).
 - b. Agarre el extremo del separador con pinzas y dóblelo hacia delante y hacia atrás hasta retirarlo.
4. Marque las ubicaciones de los orificios de montaje (consulte las Figuras 3, y de 6 a 8).
5. Perfore orificios pilotos de 1/8" en cada lugar de montaje y luego:
 - a. Si el montaje se hará en una viga del techo o superficie de madera sólida, instale un tornillo para madera n.º 10 (11) dejando un espacio aproximado de 3/16" entre la cabeza del tornillo y la superficie de montaje.
 - b. Si el montaje se hará en una superficie de panel de yeso o hueca, instale un tornillo n.º 10 con anclaje, o agrande los orificios para que entren pernos acodados de 3/16" e instale pernos acodados. Deje un espacio aproximado de 3/16" entre la cabeza del tornillo o perno y la superficie de montaje.
6. Tire de los cables de suministro (doméstico) desde la caja de unión (13) (consulte la Figura 3). Si el cableado de la casa no incluye cables conectados a tierra, consulte su código eléctrico local para informarse sobre los métodos de conexión a tierra aprobados.
7. Coloque la parte posterior de la carcasa (1) única o de unidad principal en la superficie de montaje y tire cuidadosamente de los cables de suministro a través del separador abierto.
8. Coloque el centro de los orificios de montaje con forma de cruz en la parte posterior de las carcasas (1) sobre las cabezas de los tornillos o pernos y deslice la luminaria hasta que las cabezas de los tornillos o pernos estén sobre la parte estrecha de los orificios. Termine de ajustar los tornillos o pernos y asegúrese de que las carcasas (1) estén seguras.
9. Ubique los cables negro, blanco y verde de la luminaria. Mediante el uso de peladores de cable, retire la capa aislante de cada cable. Exponga de 3/8" a 7/16" de los extremos de cables.
10. Conecte los cables de suministro (hogareño) a los cables de la luminaria: verde a verde o a conductor de tierra de cobre sin recubrimiento, blanco a blanco (neutro) y negro a negro (vivo). Asegure las conexiones con tuercas de cables (12). Para una conexión de cables apropiada, coloque la tuerca de cables sobre estos y gire a la derecha hasta ajustar.

11. Ate los cables de manera prolija.
12. Levante cuidadosamente el reflector (8) hasta la carcasa (1), vuelva a conectar la conexión rápida (10) y asegure el reflector (8) en su lugar con los tornillos de montaje del reflector (9).

Nota: Esta luminaria está diseñada para conectarse a una caja de unión aprobada por UL debidamente instalada y puesta a tierra. Utilice los conectores de cables adecuados para el tamaño, tipo y número de conductores mencionados en la lista U.L. No debe haber hilos ni cables sueltos. Asegúrese de no pellizcar los cables antes de asegurar el reflector (8).

Paso V: De ser necesario, unir unidades adicionales de extremo a extremo

Nota: El espaciado de la luminaria es a nivel, excepto para las aplicaciones que utilizan cables de conexión, en las que el espaciado de la luminaria no puede superar la longitud de los cables de conexión.

1. Revise la configuración de unión (consulte las Figuras 6 a 8).
2. Inserte cuidadosamente el conector de unión (21) en el puerto de ENTRADA (5) disponible de las luminarias que se unirán hasta que esté completamente instalado.
3. Mientras esté realizando el montaje, inserte cuidadosamente el conector de unión (21) en el puerto de SALIDA (4) disponible de las luminarias ya instaladas:
 - a. Para instalación de montaje suspendido, complete los Pasos III.3.a. a III.3.f.
 - b. Para instalación empotrada, complete los Pasos IV.1 a IV.5., el Paso IV.8. y el Paso IV.12.
4. Para guiar los montajes por una esquina, instale los montajes cerca de la esquina y luego doble el cable de conexión alrededor de la esquina para unir las luminarias restantes en la cadena.

Nota: Asegúrese de que cada unidad o conjunto de unidades instaladas de extremo a extremo estén aseguradas en la superficie de montaje mediante las herramientas (p.ej. conjunto de cadenas, tornillos n.º 10, pernos acodados).

Paso VI: Restauración de la energía

1. Para instalaciones con enchufe, conecte el cable con enchufe (17) al puerto de ENTRADA (5) disponible y enchúfelo a un toma de corriente cercana.
2. Vuelva a instalar las cubiertas del puerto (6) a cualquier puerto de SALIDA (4) y puerto de ENTRADA (5) disponible.
3. Restaure la energía eléctrica en el fusible principal o en la caja del disyuntor.
4. Compruebe el funcionamiento de la luminaria.

ADVERTENCIA: Riesgo para la vista: mirar la fuente de luz en funcionamiento podría ser dañino para los ojos; NO vea ni mire la fuente de luz expuesta en funcionamiento.

MANTENIMIENTO DEL PRODUCTO

1. Apague la energía de la luminaria. Asegúrese de que la luminaria esté lo suficientemente fría como para tocarla. No limpie la luminaria ni le realice mantenimiento mientras está encendida.
2. Quite el polvo de la luminaria con un paño limpio, suave y seco.
3. Limpie la luminaria con un paño húmedo cuando sea necesario. No utilice limpiadores con químicos, solventes ni abrasivos fuertes. No utilice materiales abrasivos, como esponjas o polvos, lana de acero o papel de lija.
4. Deje que la luminaria se seque completamente antes de restablecer la energía.

Nota: La luminaria no contiene piezas que el usuario pueda reparar.

GUÍA PARA LA SOLUCIÓN DE PROBLEMAS

Problema:	Acción correctiva:
La luminaria no ilumina.	1. Verifique que la línea de voltaje sea correcta.
	2. Revise el cableado y las conexiones.
	3. Compruebe que el suministro de energía esté conectado al disyuntor.
El disyuntor se dispara cuando se enciende la luminaria.	Revise las conexiones de cables. Asegúrese de que los cables no estén cruzados y de que el cable de suministro no esté produciendo cortocircuitos. Consulte a un electricista.
Parpadeo de la luz.	1. Revise el cableado y las conexiones.
	2. Consulte a un electricista.

Para características eléctricas y/o más información comercial fav. De ver la etiqueta del producto. Si necesita obtener más ayuda, comuníquese con: **Soporte técnico a:**

GARANTÍA LIMITADA POR 3 AÑOS: El incumplimiento de alguna de estas instrucciones puede anular la garantía del producto. Para obtener una lista completa de los Términos y Condiciones del producto, visite **Acuity Brands Lighting, Inc.** no se hace responsable de los reclamos que puedan surgir por la instalación o la manipulación inadecuada o negligente de sus productos.

PATENTE PENDIENTE

INSTRUCTIONS D'INSTALLATION LAMPE DE SERRE DEL NUMÉRO DE MODÈLE : GRWL 24IN 40K 80CRI SLV

CONSERVEZ CES INSTRUCTIONS : Se protéger. Avant l'installation, lire attentivement toutes les instructions et les conserver pour une utilisation ultérieure.

Date d'installation :

Étape I : Se préparer avant l'installation

- Retirer avec précaution les composants du luminaire et le jeu de pièces inclus pour l'assemblage. Vérifier qu'il ne manque aucune pièce.
- Consulter les schémas d'installation (voir figures de 1 à 2).
- Rassembler les outils nécessaires.
- Décider si le produit va être installé à l'aide de la méthode d'installation de connexion (voir schéma 1) ou avec la méthode d'installation à raccordement direct (voir schéma 2).

Remarque : De l'aide peut être nécessaire pour soutenir le luminaire pendant l'installation. Le luminaire N'EST PAS compatible avec les gradateurs, les détecteurs de mouvement ou autres dispositifs à distance. Le luminaire est adapté pour le montage comme suit :

- Apposé au mur ou sous l'armoire et alimenté par le câble d'alimentation (17),
- Suspendu et alimenté par le câble d'alimentation (17), ou
- Apposé à une surface (par exemple : plafond) et alimenté par un raccordement direct à la boîte de jonction (13)

- Avant l'installation, s'assurer que la puissance d'entrée est de 120 V, 60 Hz et que les fils d'alimentation sont résistants à au moins 90 °C (194 °F).
- Veiller à éteindre et débrancher le luminaire en éteignant le disjoncteur ou en retirant le fusible approprié de la boîte à fusibles.

ATTENTION : Ne pas se fier uniquement à l'interrupteur mural pour couper l'alimentation. Le fait de couper l'alimentation seulement au niveau de l'interrupteur ne suffit pas à prévenir une décharge électrique.

Étape II : Si nécessaire, configurez plusieurs unités

Remarque : En outre, plusieurs unités peuvent être reliées entre elles (354 Watts max.) en utilisant le connecteur fourni ou le câble de connexion optionnel. S'il est prévu de relier plusieurs unités, il est essentiel d'orienter les luminaires correctement pour le raccordement avant l'installation.

- Déterminer la configuration de raccordement et veiller à ce que tous les luminaires et les ports de puissance soient bien orientés avec le port de SORTIE (4) d'un luminaire en direction du port d'ENTRÉE (5) du luminaire suivant (voir exemples sur le schéma 6-8).
- Retirer les caches (6) du port de SORTIE (4) et du port d'ENTRÉE (5) en introduisant soigneusement le tournevis plat dans la fente et en faisant légèrement levier vers le haut (voir schéma 5).

ATTENTION : Les côtés SORTIE du connecteur de raccordement (21) et du port de SORTIE (4) sont verrouillés. Ne pas mettre le câble de raccordement (17) ou le côté ENTRÉE du connecteur de branchement (21) dans le port de SORTIE (4).

- Pour le montage de luminaires qui demandent une configuration côte à côte (voir le Schéma 6) :
 - Placer le boîtier (1) de gauche du luminaire A à côté du boîtier (1) de gauche du luminaire B.
 - Introduire le côté SORTIE verrouillée du connecteur de raccordement (21) dans le port de SORTIE (4) du luminaire A jusqu'à installation complète.
 - Rassembler les luminaires tout en introduisant le côté ENTRÉE du connecteur de raccordement (21) dans le port d'ENTRÉE (5) du luminaire B jusqu'à installation complète.
 - Fixer les unités ensemble en installant les supports de connexion (19) au dos des boîtiers (1) à l'aide des vis de montage (20).
- Pour le montage des luminaires qui demandent une configuration côte à côte et de bout en bout voir le schéma 7 :
 - Monter d'abord le luminaire en terminant les étapes II 3 a. – II.3.d. avec le luminaire A et le luminaire B.
 - Sécuriser le luminaire suivant en positionnant le côté du port du boîtier (1) du luminaire C et du luminaire D côte à côte, puis en installant les supports de raccordement (19) au dos des boîtiers (1) à l'aide des vis de montage (20). Faire de même pour les autres luminaires.
 - Monter le luminaire avec l'unité principale en suivant les instructions de la méthode par branchement (Étape III) ou de la méthode par raccordement direct (Étape IV).
 - Installer les luminaires restants au jeu principal à l'aide des instructions de configuration bout à bout (Étape V).

Remarque : Faire preuve de prudence en installant les supports de connexion (19) avec les vis de montage (20) : ne pas mettre trop de pression sur les boîtiers (1) car cela peut endommager les interrupteurs à bascule (3).

Étape III : Méthode de branchement uniquement, boîtier de montage unique ou ensemble principal des boîtiers

Remarque : En cas d'installation et de raccordement de plusieurs unités, seule l'unité principale est branchée.

- Déterminer l'emplacement du luminaire et veiller à ce que le port d'ENTRÉE disponible (5) se trouve dans un rayon de 1,5 m (5 pi) d'une prise électrique.
- Pour une installation avec montage encastré, finaliser les étapes IV.1 – IV.5, étape IV.8 et étape IV.12.

Remarque : N'utilisez pas de câble d'alimentation (17) pour le montage direct au plafond. Les appositions directes au plafond doivent utiliser un câblage fixe suivant la méthode de câblage direct décrite à l'étape IV.

- Pour une installation en montage suspendu :
 - Marquer les emplacements des trous de montage (voir les schémas 1, 6-8).
 - Installer les crochets en S à l'extrémité des chaînes de 12 cm (5 po) (15) dans les fentes et les trous externes au dos des boîtiers (1). Ouvrez les extrémités des crochets en S en les pinçant (voir schéma 1).
 - Installer les pitons à vis (14) dans la solive du plafond ou sur une surface en bois solide.
 - Si nécessaire, retirer les raccords supplémentaires de la chaîne de 2 m (6,5 pi) (16) pour régler la longueur la hauteur de montage (voir schéma 9).
 - Installer les crochets en S à l'extrémité des chaînes de 2 m (6,5 pi) (16) à l'aide des pitons à vis ou des crochets (14). Ouvrir les crochets S en les pinçant (voir schéma 1).
 - Soulever soigneusement le luminaire et relier les chaînes de 2 m (6,5 pi) (16) aux chaînes de 12 cm (5 po) (15) à l'aide des crochets en S. Ouvrez les extrémités des crochets en S en les pinçant (voir schéma 1).

Remarque : Pour une projection de lumière sur une plus grande surface voir le schéma 2 :

- Les luminaires uniques peuvent être installés avec les crochets en S des chaînes de 2 m (6,5 pi) (16) en les plaçant à travers les fentes et les trous externes au dos du boîtier (1) de façon désaxée à une inclinaison d'environ 15°.
- Les luminaires en configuration côte à côte peuvent être installés à l'aide de crochets en S le long des chaînes de 2 m (6,5 pi) (16), si la chaîne est placée le long des chaînes de 12 cm (5 po) en décalé et inclinée jusqu'à 30°.

Étape IV : Méthode de raccordement direct : montage encastré uniquement, boîtier de montage unique ou ensemble de boîtiers de l'unité principale et connexions électriques

Remarque : En cas d'installation et de raccordement de plusieurs unités, seule l'unité principale est raccordée directement au courant du boîtier.

- Chemins de câbles du luminaire ou du boîtier du luminaire (1) :
 - Retirer les vis de montage du réflecteur (9).
 - Décoller soigneusement le réflecteur (8) du boîtier (1), détacher le raccord rapide (10), et retirer le réflecteur (8).
- Consulter et retirer les étiquettes des joints de montage (18) qui recouvrent les trous de serrure en forme de croix au dos des boîtiers (1).
- Retirer les ouvertures prédécoupées (KO) au dos du boîtier de l'unité unique ou de l'unité principale (1) :
 - Placer le tournevis plat sur le côté des ouvertures prédécoupées en face des onglets de rétention et frapper doucement avec un marteau (voir schéma 4).
 - Saisir le bord de l'ouverture avec des tenailles et la plier d'avant en arrière jusqu'à ce qu'elle s'enlève.
- Marquer les emplacements des trous de montage (voir schémas 3, 6-8).
- Percer des orifices pilotes de 0,3 cm (1/8 po) à chaque emplacement de montage, puis :
 - En cas de montage dans la solive du plafond ou sur une surface solide en bois, installer une vis à bois no 10 (11) en laissant un espace d'environ 0,5 cm (3/16 po) entre la tête de vis et la surface de montage.
 - En cas de montage sur un mur sec ou une surface creuse, installer une vis no 10 avec ancrage, ou élargir les trous pour placer des boulons à bascule de 0,5 cm (3/16 po) et installer les boulons à bascule. Laisser un espace d'environ 0,5 cm (3/16 po) entre la tête de vis ou le boulon et la surface de montage.
- Tirer sur les fils d'alimentation (boîtier) de la boîte de jonction (13) (voir schéma 3). Si le câblage de la maison ne possède pas de mise à la terre, consulter le code de l'électricité local pour connaître les procédures de mise à la terre autorisées.
- Placer le dos du boîtier de l'unité unique ou de l'unité principale (1) sur la surface de montage et tirer soigneusement les fils d'alimentation par l'ouverture qui vient d'être faite.
- Positionner le centre des trous de serrure de montage en forme de croix au dos des boîtiers (1) sur la vis ou les têtes de boulons et faire glisser le luminaire jusqu'à ce que la vis ou les têtes de boulons se trouvent au-dessus de la partie la plus étroite des trous de serrure. Terminer le serrage des vis ou des boulons et s'assurer que le boîtier (1) est bien fixé.
- Localiser les câbles vert, blanc et noir des luminaires. Avec une pince à dénuder, enlever le capuchon isolant de chaque fil. Dénuder les fils afin d'exposer 0,5 à 1 cm (de 3/8 à 7/16 po) de fil.
- Connectez les câbles d'alimentation (du boîtier) aux câbles du luminaire : vert avec vert ou cuivre nu (terre), blanc avec blanc (neutre) et noir avec noir (chaud). Sécuriser les connexions avec des capuchons de connexion (12). Pour une bonne connexion, placer le capuchon de connexion sur les fils et faire tourner dans le sens horaire pour bien serrer.

- Attacher les fils soigneusement.
- Soulever soigneusement le réflecteur (8) vers le boîtier (1), réattacher la connexion rapide (10), et sécuriser le réflecteur (8) en place avec les vis de montage du réflecteur (9).

Remarque : Le luminaire est conçu pour être installé dans une boîte de jonction homologuée UL et correctement mis à la terre. Utiliser des connecteurs de fils homologués UL qui conviennent à la taille, au type et au nombre de conducteurs. Il ne devrait y avoir aucun brin détaché ou fil desserré. Veiller à ce qu'aucun fil ne soit coincé avant le serrage du réflecteur (8).

Étape V : Si nécessaire, relier les unités supplémentaires bout à bout

Remarque : Les luminaires doivent affleurer le plafond, sauf pour les applications qui utilisent des câbles de raccordement où l'espace ne peut pas dépasser la longueur des câbles de raccordement.

- Consulter les schémas d'installation (voir schéma 6-8).
- Introduire soigneusement le connecteur de branchement (21) dans le port d'ENTRÉE (5) disponible des luminaires à relier jusqu'à installation complète.
- Pendant le montage, introduire soigneusement le connecteur de branchement (21) dans le PORT DE SORTIE disponible (4) des luminaires déjà installés.
 - Dans le cas d'une installation avec un montage suspendu, finaliser les étapes III.3.a. - III.3.f.
 - Dans le cas d'une installation avec montage encastré, finaliser les étapes IV.1.- IV.5., étape IV.8., et étape IV.12.
- Pour installer les luminaires dans un angle, installer les luminaires près de l'angle et utiliser le câble de connexion autour de l'angle pour rattacher le reste des luminaires à la chaîne.

Remarque : Veiller à ce que chaque unité ou chaque ensemble d'unité installé bout à bout soit sécurisé sur la surface de montage par le biais du matériel (par ex. jeu de chaînes, vis no 10, boulons à bascule).

Étape VI : Rétablir le courant

- Pour les installations de branchement, attacher le câble de connexion (17) au port d'ENTRÉE (5) et brancher le câble dans une prise à proximité.
- Reinstaller les caches des ports (6) sur tous les ports de SORTIE (4) et les ports d'ENTRÉE (5) ouverts.
- Rétablir le courant à partir du fusible principal ou du boîtier de disjoncteurs.
- Vérifier que le luminaire fonctionne bien.

AVERTISSEMENT : Danger pour les yeux – fixer une source lumineuse peut causer des dommages aux yeux – NE PAS regarder ou fixer directement une source lumineuse.

ENTRETIEN DU PRODUIT

- Couper l'alimentation électrique du luminaire. Veiller à ce que la température du luminaire soit assez basse pour le manipuler. Ne pas effectuer d'entretien ou de nettoyage lorsque le luminaire est sous tension.
- Épousseter le luminaire à l'aide d'un chiffon propre, doux et sec.
- Au besoin, nettoyer le luminaire à l'aide d'un chiffon humide. Ne pas utiliser de nettoyeurs contenant des produits chimiques agressifs, des solvants ou des produits abrasifs. Ne pas utiliser de matériaux abrasifs tels que des tampons à recurer, de la poudre, de la laine d'acier ou du papier abrasif.
- Laisser le luminaire sécher complètement avant de rétablir le courant.

Remarque : Aucune pièce ne peut être réparée par l'utilisateur à l'intérieur du luminaire.

GUIDE DE DÉPANNAGE

Problème :	Mesure corrective :
Le luminaire ne s'allume pas.	<ol style="list-style-type: none"> Vérifier que la tension de la ligne est correcte. Vérifier les câbles et les raccordements. Vérifier que l'alimentation électrique est sous tension au niveau du commutateur et du disjoncteur.
Le disjoncteur se déclenche lorsque le luminaire est allumé.	Vérifier les raccordements. S'assurer que les câbles ne sont pas entrecroisés et que le fil d'alimentation n'est pas mis à la terre. Consulter un électricien
La lumière vacille.	<ol style="list-style-type: none"> Vérifier les câbles et les raccordements. Consulter un électricien

Si une assistance supplémentaire est nécessaire, communiquer avec :
l'assistance technique au :

GARANTIE LIMITÉE DE 3 ANS : Le non-respect de ces instructions peut annuler les garanties du produit. Pour consulter la liste complète des conditions d'utilisation du produit, consulter le site Acuity Brands Lighting, Inc. décline toute responsabilité en cas de montage ou de manipulation incorrecte ou imprudente de ses produits.

EN ATTENTE DE BREVET

Remarque : En cas d'installation et de raccordement de plusieurs unités, seule l'unité principale est branchée.



UGRWL_Rev. C, 06/17

©2017 Acuity Brands Lighting, Inc. All rights reserved.