

READ AND FOLLOW ALL SAFETY INSTRUCTIONS! SAVE THESE INSTRUCTIONS AND DELIVER TO OWNER AFTER INSTALLATION

- To reduce the risk of death, personal injury or property damage from fire, electric shock, falling parts, cuts/abrasions, and other hazards please read all warnings and instructions included with and on the fixture box and all fixture labels.
- Before installing, servicing, or performing routine maintenance upon this equipment, follow these general precautions.
- Installation and service of luminaires should be performed by a **qualified licensed electrician**.
- Maintenance of the luminaires should be performed by person(s) familiar with the luminaires' construction and operation and any hazards involved. Regular fixture maintenance programs are recommended.
- It will occasionally be necessary to clean the outside of the refractor/lens. Frequency of cleaning will depend on ambient dirt level and minimum light output which is acceptable to user. Refractor/lens should be washed in a solution of warm water and any mild, non-abrasive household detergent, rinsed with clean water and wiped dry. Should optical assembly become dirty on the inside, wipe refractor/lens and clean in above manner, replacing damaged gaskets as necessary.
- **DO NOT INSTALL DAMAGED PRODUCT!** This luminaire has been properly packed so that no parts should have been damaged during transit. Inspect to confirm. Any part damaged or broken during or after assembly should be replaced.
- Recycle: For information on how to recycle LED electronic products, please visit www.epa.gov.
- These instructions do not purport to cover all details or variations in equipment nor to provide every possible contingency to meet in connection with installation, operation, or maintenance. Should further information be desired or should particular problems arise which are not covered sufficiently for the purchaser's or owner's purposes, this matter should be referred to Acuity Brands Lighting, Inc.



WARNING RISK OF ELECTRIC SHOCK

- Disconnect or turn off power before installation or servicing.
- Verify that supply voltage is correct by comparing it with the luminaire label information.
- Make all electrical and grounded connections in accordance with the National Electrical Code (NEC) and any applicable local code requirements.
- All wiring connections should be capped with UL approved recognized wire connectors.



WARNING RISK OF BURN

- Allow lamp/fixture to cool before handling. Do not touch enclosure or light source.
- Do not exceed maximum wattage marked on luminaire label.
- Follow all manufacturer's warnings, recommendations and restrictions for: driver type, burning position, mounting locations/methods, replacement and recycling.



CAUTION RISK OF INJURY

- Wear gloves and safety glasses at all times when removing luminaire from carton, installing, servicing or performing maintenance.
- Avoid direct eye exposure to the light source while it is on.



CAUTION RISK OF FIRE

- Keep combustible and other materials that can burn, away from lamp/lens.
- Do not operate in close proximity to persons, combustible materials or substances affected by heat or drying.



CAUTION: RISK OF PRODUCT DAMAGE

- Never connect components under load.
- Do not mount or support these fixtures in a manner that can cut the outer jacket or damage wire insulation.
- Never connect an LED product to an unapproved dimmer pack. Contact ABL directly for any dimmers not specifically recommended for the product.
- Unless individual product specifications deem otherwise: Allow for some volume of airspace around fixture. Avoid covering LED fixtures with insulation, foam, or other material that will prevent convection or conduction cooling.
- Unless individual product specifications deem otherwise: Maximum ambient temperature is 90°C. Do not operate fixture at temperatures higher than this.
- Unless individual product specifications deem otherwise: Never mount in places where fixture will be exposed to rain, high humidity, extreme temperature changes or restricted ventilation.
- LED products are Polarity Sensitive. Ensure proper Polarity before installation.
- Electrostatic Discharge (ESD): ESD can damage LED fixtures. Personal grounding equipment must be worn during all installation or servicing of the unit.
- Do not touch individual electrical components as this can cause ESD, shorten lamp life, or alter performance.
- There are no user serviceable parts inside the unit. Do not rewire, reconfigure, or modify the unit or attempt any repairs yourself. Additionally, field replacement of the LED assembly or lamps is not allowed by UL standards at this time. In the unlikely event your unit may require service, stop using the unit immediately and contact an ABL representative.

All luminaires that contain electronic devices that generate frequencies above 9kHz from any component within the luminaire comply with one of the following Part 15 of the FCC Rules. Operation is subject to the following two conditions:

- (1) This device may not cause harmful interference
- (2) This device must accept any interference received, including interference that may cause undesired operation.

This device complies with Part 18 of the FCC Rules but may cause interference with cordless and cell phones, radios, televisions, and other electronic devices. To correct the problem move the device away from the luminaire or plug into a different outlet. This product may cause interference to radio equipment and should not be installed near maritime safety communications equipment or other critical navigation or communications equipment operating between 0.45-30MHz.

Failure to follow any of these instructions could void product warranties. For a complete listing of product Terms and Conditions, please visit www.acuitybrands.com.

OUR BRANDS

Indoor/Outdoor: Lithonia Lighting, Carandini, Holophane, RELOC

Indoor Lighting: Gotham, Mark Architectural Lighting, Peerless, Renaissance Lighting, Winona Lighting

Outdoor Lighting: American Electric Lighting, Antique Street Lamps, Hydrel, Tersen

Controls: DARK TO LIGHT, Lighting Control & Design, ROAM, Sensor Switch, Synergy

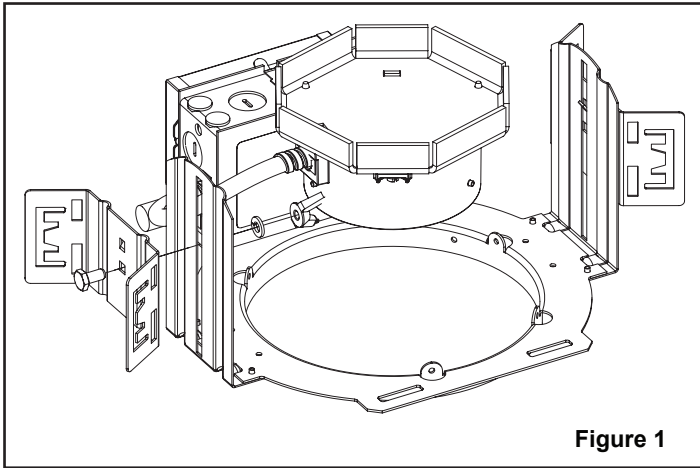
Acuity Brands Lighting, Inc. assumes no responsibility for claims arising out of improper or careless installation or handling of its products.

ABL LED General Warnings, Form No. 503.203

© 2010 Acuity Brands Lighting, Inc. All rights reserved. 12/01/10

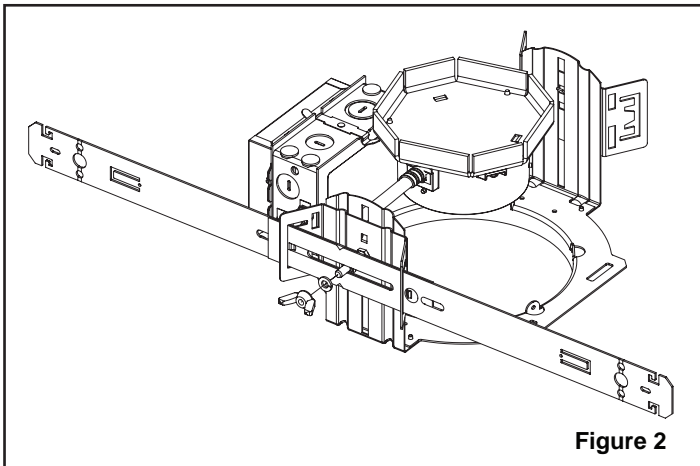
INSTALLATION INSTRUCTIONS

LDN 6"



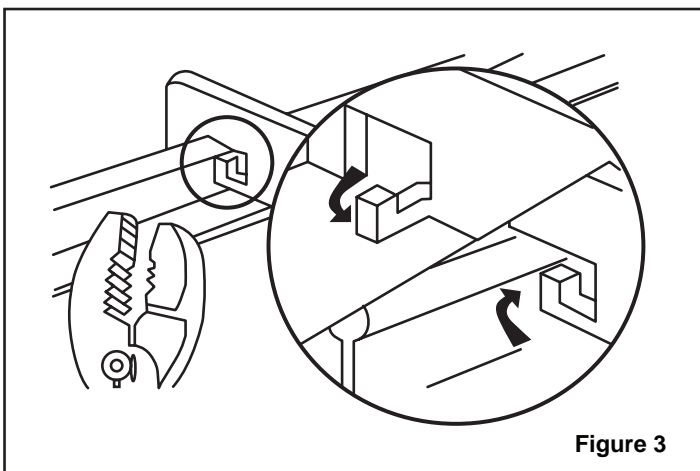
Fixture Installation:

1. Attach the adjustable brackets to the fixture using the hardware provided. Wing nuts should face inward for adjustment through the ceiling. Repeat for both sides (See Figure 1.)
2. Place (2) short hanger bars together so that the formed tabs slip into the slots to form one long rigid hanger bar. Aligning the "V" cutouts in the hanger bar will set the spacing for a 24" ceiling. (See Figure 2.)
3. Assemble the hanger bars into the adjustable mounting brackets by sliding the mated long rigid hanger bar through the tall vertical leg of the C-shaped cutout in the bracket and secure with the supplied hardware, the wing nut facing away from the fixture for adjustment.
4. Adjust the hanger bars as needed and tighten the wing nuts to secure the spacing. (See Figure 2.)
5. Locate the T-bar slots near the ends of the bar hangers, bend the tabs out at 45 degree angle from the bar hanger at each end. Snap the bar hangers over the ceiling T-bars for a secure fit. (See Figure 3.)
6. Repeat this assembly for the opposite side of the fixture.



Wiring:

1. Remove the snap-on junction box captive door.
2. Pry out the desired knockout with a flat blade screwdriver for hard wire access.
3. Driver Black wire connects to Line Voltage. Driver White wire connects to the Neutral wire. The Ground wire connects to the Bare Copper wire connected to the junction box. Bundle all wire into junction box.
4. Close the snap-on junction box captive door.



INSTALLATION INSTRUCTIONS

LDN 6"

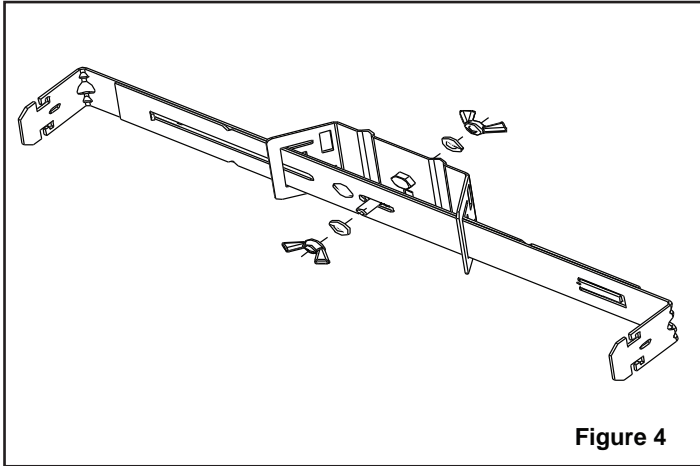


Figure 4

Wood Joist Installation:

1. Bend (4) bar hangers per fixture at right angles at the row of (3) holes 2 inches from one end of the bar hangers. (See Figure 4.)
2. Insert bar hangers into adjustable mounting brackets as shown. (See Figure 4.)
3. Adjust the hanger bars as needed and tighten the wing nuts to secure for 16" to 24" center-to-center joist spacing.
4. Use fasteners, supplied by others, to secure the fixture to the wood joists in at least (4) places.

Trim Installation:

1. Attach the three trim clips provided with the trim to the mounting frame. Space trim clips apart evenly for good trim retention. (See Figure 5)
2. For wall wash trims, space trim clips approximately 90° apart to allow for wall wash trim installation. (See Figure 6.)
3. Pull the light engine assembly, which is attached via flexible conduit to the fixture, through the frame opening in the ceiling.
4. Attach the trim to light engine assembly, and quarter turn to secure. (See Figure 7)
5. Tighten the set screw to secure the trim to the light engine assembly.
6. Push the trim, now attached to the light engine assembly, into the frame until it is flush with the ceiling.

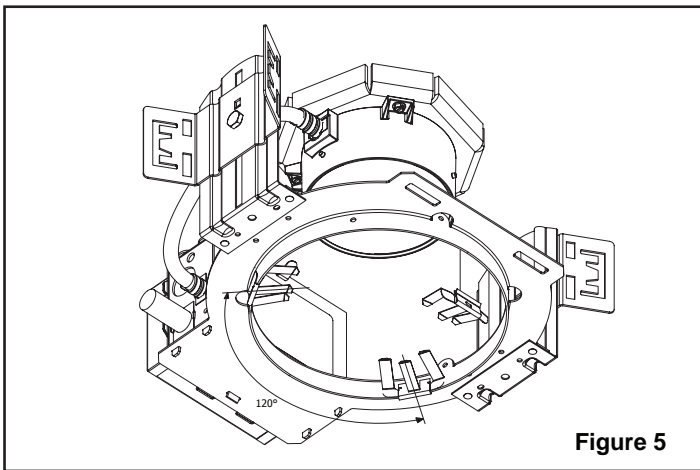


Figure 5

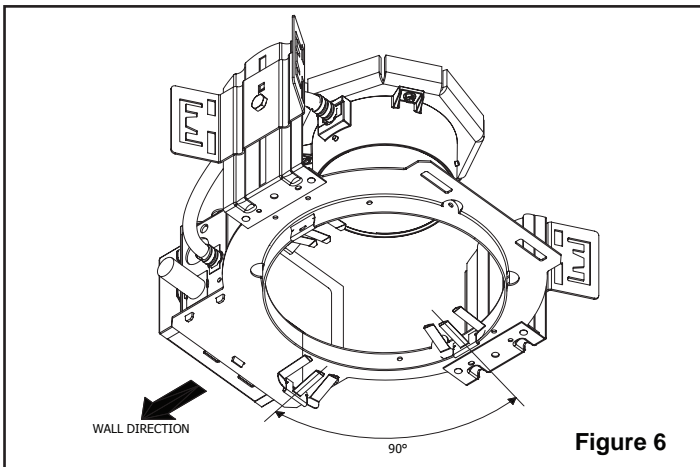


Figure 6

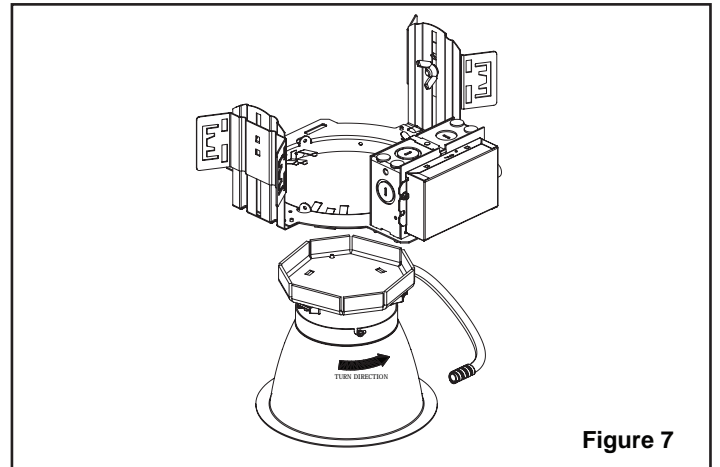


Figure 7

LIRE ATTENTIVEMENT ET OBSERVER TOUTES LES CONSIGNES DE SÉCURITÉ CONSERVER CES DIRECTIVES ET LES REMETTRE AU PROPRIÉTAIRE APRÈS L'INSTALLATION

- Pour réduire les risques de décès, blessures ou dommages matériels résultant d'un incendie, d'un choc électrique, de chutes de pièces, coupures, éraflures et autres dangers, veuillez lire tous les avertissements et toutes les directives fournis avec l'appareil, sur la boîte et les étiquettes.
- Avant l'installation, l'entretien ou la maintenance de cet équipement, veuillez prendre les précautions générales suivantes.
- L'installation et le service technique des luminaires doivent être effectués par un **électricien licencié qualifié**.
- L'entretien des luminaires doit être effectué par des personnes au courant de la construction et du fonctionnement des luminaires et des risques impliqués. Un programme d'entretien régulier est recommandé.
- À l'occasion, il sera nécessaire de nettoyer l'extérieur du réfracteur ou de la lentille. La fréquence de nettoyage dépendra du niveau de saleté ambiante et du flux lumineux minimal acceptable pour l'utilisateur. Le réfracteur et la lentille doivent être nettoyés à l'aide d'une solution d'eau tempérée et de tout détergent domestique doux, non abrasif, puis rincés à l'eau propre et essuyés. En cas de saleté à l'intérieur du bloc optique, essuyez le réfracteur ou la lentille, puis nettoyez comme indiqué ci-dessus et remplacer toute garniture d'étanchéité endommagée au besoin.
- **NE PAS INSTALLER UN PRODUIT ENDOMMAGÉ !** Ce luminaire a été emballé de manière à ce que les pièces ne subissent pas de dommages lors du transport. Veuillez inspecter et confirmer le bon état. Toute pièce endommagée ou brisée lors de l'assemblage ou après devrait être remplacée.
- Recyclage : pour accéder à l'information sur le recyclage des produits électroniques DEL, veuillez visiter www.epa.gov.
- Ces directives n'entendent pas couvrir tous les détails, tous les modèles d'équipement, ni prévoir toute éventualité liée à l'installation, au fonctionnement ou à l'entretien de cet équipement. Pour toute autre information ou en cas d'un problème non résolu par le présent document, l'acheteur ou le propriétaire est prié de contacter Acuity Brands Lighting, Inc.



AVERTISSEMENT RISQUE DE CHOC ÉLECTRIQUE

- Couper ou éteindre l'alimentation électrique avant l'installation ou l'entretien.
- Vérifier que la tension d'alimentation est adéquate en la comparant à l'information sur l'étiquette du luminaire.
- Effectuer toutes les connexions et la mise à la terre conformément au National Electrical Code (NEC) et aux exigences de tout autre code local applicable.
- Toutes les connexions doivent être protégées d'un capuchon de connexion homologué UL.



MISE EN GARDE RISQUE DE BLESSURE

- Porter des gants et des verres de sécurité en tout temps pour retirer le luminaire de la boîte, l'installation, l'entretien ou les travaux de maintenance.
- Éviter d'exposer directement les yeux à la source lumineuse lorsqu'allumée.



AVERTISSEMENT RISQUE DE BRÛLURE

- Permettre le refroidissement de la lampe et du luminaire avant la manipulation. Ne pas toucher au boîtier ou à la source lumineuse.
- Ne pas dépasser la puissance maximale indiquée sur l'étiquette du luminaire.
- Observer tous les avertissements, toutes les recommandations et toutes les restrictions du fabricant sur : le type de pilote, la position d'utilisation, l'emplacement et les méthodes de montage, le remplacement et le recyclage.



MISE EN GARDE RISQUE D'INCENDIE

- Éloigner toutes les matières combustibles ou inflammables de la lampe et de la lentille.
- Ne pas employer à proximité des personnes, des matières combustibles ou des substances sensibles à la chaleur ou la sécheresse.



MISE EN GARDE : RISQUE DE CAUSER DES DOMMAGES AU PRODUIT

- Ne jamais connecter des composantes en charge.
- Ne pas monter ou supporter ces appareils d'une manière pouvant causer l'abrasion de la gaine externe ou endommager l'isolant des fils.
- Ne jamais connecter un produit DEL à un dispositif de gradation non approuvé. Veuillez contacter ABL directement pour vérifier la compatibilité d'un gradateur non recommandé précisément pour le produit.
- Sauf en cas de spécifications contraires individuelles des produits : Permettre un espace libre suffisant autour du luminaire. Éviter de couvrir les appareils DEL d'un matériau isolant, alvéolaire ou tout autre matériau empêchant le refroidissement de l'unité par convection ou conduction.
- Sauf en cas de spécifications contraires individuelles des produits : La température ambiante maximale est 90 °C. Ne pas employer le luminaire à une température plus élevée.
- Sauf en cas de spécifications contraires individuelles des produits : Ne pas monter le luminaire où il sera exposé à la pluie, l'humidité élevée, les changements de température extrêmes ou une aération limitée.
- Les produits DEL sont sensibles à la polarité. S'assurer d'une polarité adéquate avant l'installation.
- Décharge électrostatique (DES) : Une DES peut endommager les appareils DEL. Un équipement de mise à la terre de protection individuelle doit être porté lors de l'installation ou l'entretien de l'unité.
- Ne pas toucher aux composantes électriques individuelles, car cela peut causer une DES, réduire la durée de vie de la lampe ou compromettre la performance de l'unité.
- Aucune pièce ne doit être réparée par l'utilisateur. Ne pas recâbler, reconfigurer, modifier ou réparer l'unité. De plus, le remplacement sur place du groupe DEL ou des lampes n'est pas permis par UL pour le moment. Dans le cas peu probable où l'unité exige un service technique, cesser de l'utiliser et contacter le représentant ABL.

Tous les luminaires comportant des dispositifs électroniques émetteurs de fréquences supérieures à 9 kHz de toute composante du luminaire se conforment à l'une des règles de la FCC, Section 15. Le fonctionnement est soumis aux deux conditions suivantes :

- (1) Ce dispositif ne peut causer de perturbations nuisibles.
- (2) Ce dispositif peut accepter toute perturbation reçue, notamment les perturbations pouvant causer un fonctionnement indésirable.

Ce dispositif est conforme à la Section 18 des règles de la FCC, mais peut causer de l'interférence avec les téléphones sans fil ou cellulaires, radios, téléviseurs et autres dispositifs électroniques. Pour corriger un problème, éloigner le dispositif du luminaire ou le brancher dans une autre prise de courant.

Ce produit peut causer de l'interférence à l'équipement radio, ne pas l'installer à proximité de l'équipement de communications de la sécurité maritime ou tout autre équipement critique de navigation ou de communications fonctionnant entre 0,45 et 30 MHz.

Ne pas observer ces instructions pourrait annuler les garanties du produit. Pour une liste complète des conditions et modalités, veuillez visiter www.acuitybrands.com.

NOS MARQUES

Intérieur/Extérieur: Lithonia Lighting, Carandini, Holophane, RELOC

Éclairage intérieur: Gotham, Mark Architectural Lighting, Peerless, Renaissance Lighting, Winona Lighting

Éclairage extérieur: American Electric Lighting, Antique Street Lamps, Hydrel, Tersen

Commandes d'éclairage: DARK TO LIGHT, Lighting Control & Design, ROAM, Sensor Switch, Synergy

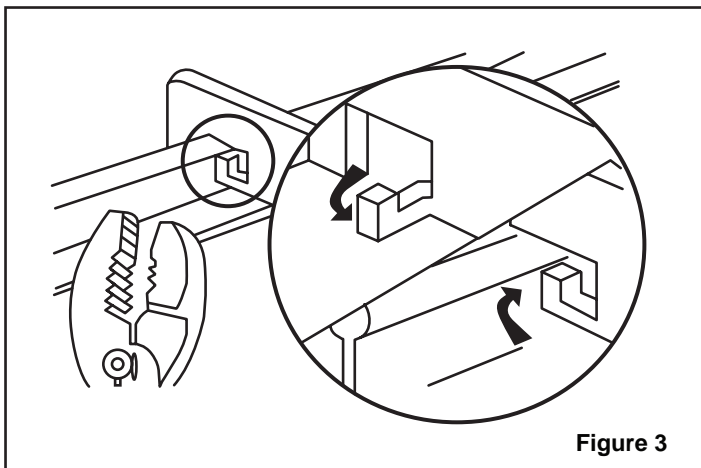
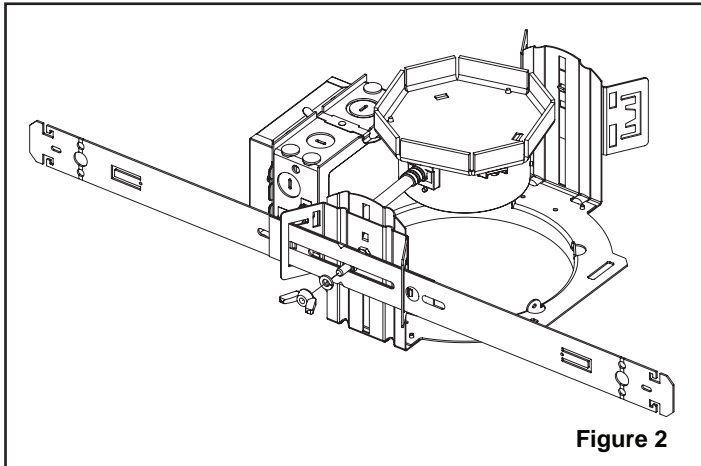
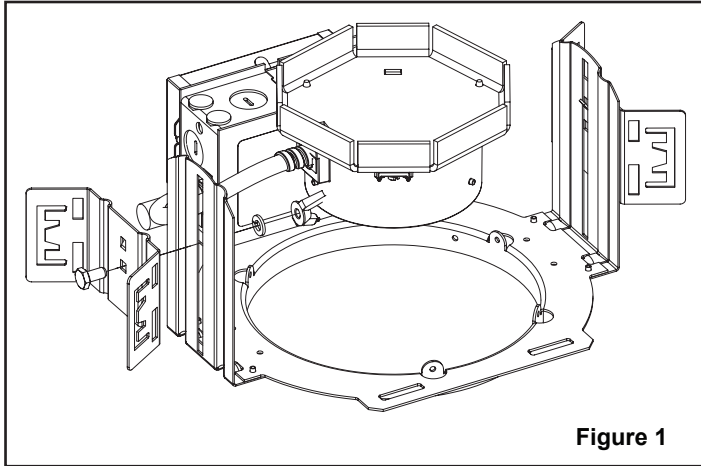
Acuity Brands Lighting, Inc. décline toute responsabilité pour les réclamations résultant d'une installation ou manipulation inadéquate ou négligente de ses produits. Avertissements généraux de ABL sur les produits DEL, pub. no 503.203

Lithonia Downlighting / Part No. CJ5201106 Rev. A

One Lithonia Way / Conyers, GA 30012. ©20011 Acuity Brands Lighting, Inc., 12/11
800-315-4935 / www.lithonia.com

INSTRUCTIONS D'INSTALLATION

LDN 6 PO



Installation du luminaire :

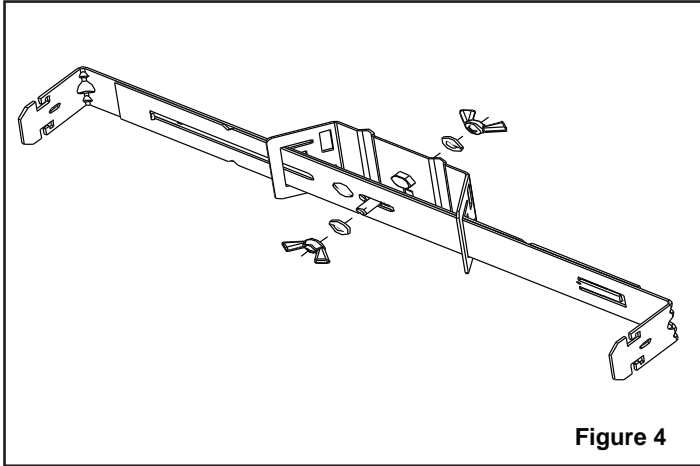
1. Fixez les supports réglables au luminaire à l'aide du matériel fourni. Les écrous papillons doivent être orientés vers l'intérieur pour permettre le réglage à travers le plafond. Répétez ces opérations pour les deux côtés (voir figure 1).
2. Placez (2) petites barres de suspension l'une sur l'autre de sorte que les languettes ainsi formées viennent se glisser dans les fentes pour ne former plus qu'une longue barre de suspension rigide. Alignez les encoches en « V » dans la barre de suspension pour régler l'espacement entre les carreaux de plafond de 24 po (voir figure 2).
3. Assemblez les barres de suspension dans les supports de montage réglables en faisant glisser la longue barre de suspension rigide dans la longue fente verticale de l'encoche en C du support, et fixez-les à l'aide des pièces d'assemblage fournies en veillant à ce que l'écrou papillon soit dos au luminaire pour le réglage.
4. Ajustez les barres de suspension au besoin et serrez les écrous papillons pour fixer l'espacement (voir figure 2).
5. Localisez les fentes de la barre en T aux extrémités des barres de suspension et pliez les languettes vers l'extérieur à un angle de 45 degrés par rapport à la barre de suspension à chaque extrémité. Refermez les barres de suspension sur les barres en T du plafond pour un ajustement sécurisé (voir figure 3).
6. Répétez cette procédure pour le côté opposé du luminaire.

Câblage :

1. Retirez la porte encliquetable du boîtier de raccordement.
2. Retirez l'alvéole défonçable souhaitée avec un tournevis à lame plate pour accéder aux câbles.
3. Le fil noir du ballast doit être connecté à la tension secteur. Le fil blanc du ballast doit être connecté au fil neutre. Le fil de terre doit être connecté au fil de cuivre nu relié au boîtier de raccordement. Regroupez tous les fils dans le boîtier de raccordement.
4. Refermez la porte encliquetable du boîtier de raccordement.

INSTRUCTIONS D'INSTALLATION

LDN 6 PO



Installation des solives en bois :

1. Pliez (4) barres de suspension par luminaire à angle droit au niveau de la rangée de (3) trous, à 2 po de l'extrémité des barres de suspension (voir figure 4).
2. Insérez les barres de suspension dans les supports de montage réglables comme illustré (voir figure 4).
3. Ajustez les barres de suspension au besoin et serrez les écrous papillons pour fixer l'espacement des solives de 16 po à 24 po centre à centre.
4. Utilisez des attaches fournies par des tiers pour fixer le luminaire aux solives en bois à (4) endroits minimum.

Installation de la garniture :

1. Fixez les trois attaches de la garniture fournies avec la garniture sur le cadre de montage. Espacez les attaches de la garniture à intervalles réguliers pour assurer un bon maintien de la garniture (voir figure 5).
2. Pour les garnitures de lèche-murs, espacez les attaches de la garniture d'environ 90° pour permettre l'installation de la garniture du lèche-mur (voir figure 6).
3. Tirez l'ensemble du moteur de luminaire, attaché via le conduit flexible au luminaire, à travers l'ouverture du cadre dans le plafond.
4. Attachez la garniture à l'ensemble du moteur de luminaire et tournez d'un quart de tour pour bien la fixer en place (voir figure 7).
5. Serrez la vis de calage pour fixer la garniture à l'ensemble du moteur de luminaire.
6. Insérez la garniture, désormais attachée à l'ensemble du moteur de luminaire, dans le cadre jusqu'à ce qu'elle affleure le plafond.

