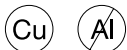


Receptacle
 Receptáculo
 Prise de courant

CAR-15
CARS-15-TR
 NTR-15
 NTR-15-TR
 SCR-15
 SCRS-15-TR

15 A 60 Hz 125 V~

Important Note | Nota importante | Remarque importante



Install in accordance with all national and local electrical codes.
 La instalación se debe realizar de acuerdo con todas las reglamentaciones de los códigos eléctricos nacionales y locales.
 Installer conformément à tous les codes d'électricité locaux et nationaux.

NTR-20
 NTR-20-TR
 SCR-20
 SCRS-20-TR

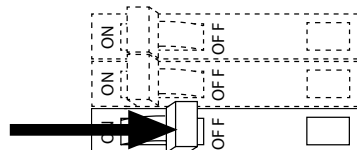
20 A 60 Hz 125 V~

1.



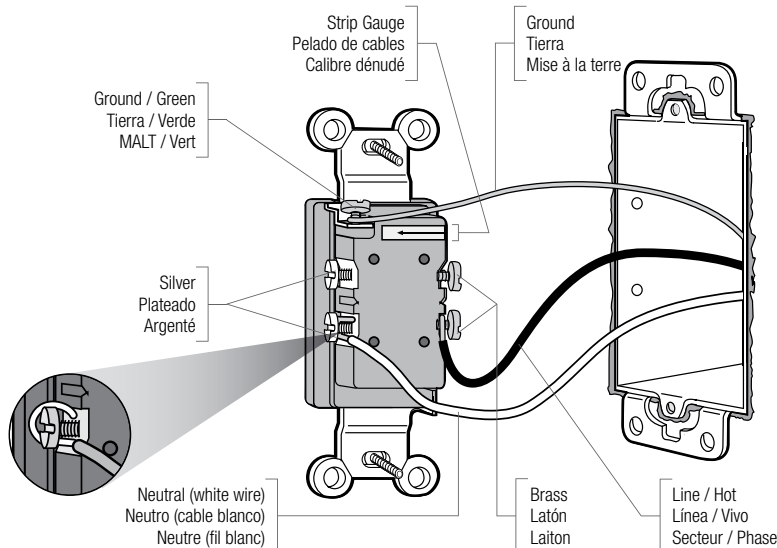
WARNING: Shock Hazard. May result in serious injury or death. Disconnect power before servicing or installing.
ADVERTENCIA: Peligro de descarga eléctrica. Puede ocasionar lesiones graves o la muerte. Desconectar la alimentación antes de instalar o realizar tareas de mantenimiento.
AVERTISSEMENT : Danger d'électrocution. Peut causer de graves lésions ou le décès de la personne. Couper l'alimentation au disjoncteur avant de procéder à l'entretien ou au montage de l'installation.

Turn power OFF at circuit breaker (or remove fuse).
 Desconecte la alimentación en el cortacircuitos (o retire el fusible).
 Couper le courant OFF au disjoncteur (ou retirer le fusible).

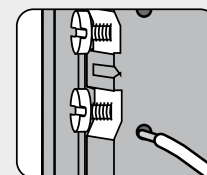


2.

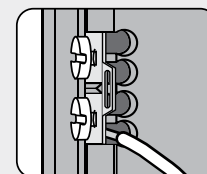
Strip wires and connect as shown; Wiring Diagrams on reverse.
 Pele los cables y conéctelos como se indica; Consulte los diagramas de cableado en el reverso.
 Dénuder les fils et connecter tel que démontré; Vue inversée des schémas des câblages.



**Alternate Connections
 Conexiones alternativas
 Connexions secondaires**



Push In
 A presión
 À pression



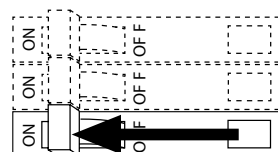
Backwire
 Cableado posterior
 Raccordement arrière

3.

Tighten screws (do not over tighten) and then mount receptacle in wallbox and attach faceplate.
 Ajuste los tornillos (no ajuste demasiado) y luego monte el receptáculo en la caja de empotrar y coloque la placa frontal.
 Serrer les vis (ne pas trop serrer) ensuite monter la prise de courant dans la boîte murale et fixer la face avant.

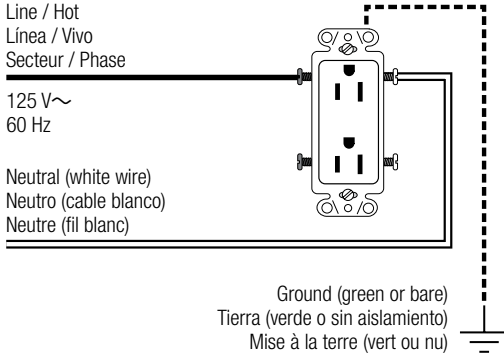
4.

Turn power ON at circuit breaker (or replace fuse).
 Conecte la energía en el cortacircuitos (o reemplace el fusible).
 Rétablir le courant au disjoncteur (ou remettre le fusible en place).



Wiring Diagrams | Diagramas de cableado | Schémas de câblage

Standard Wiring | Cableado estándar | Câblage standard

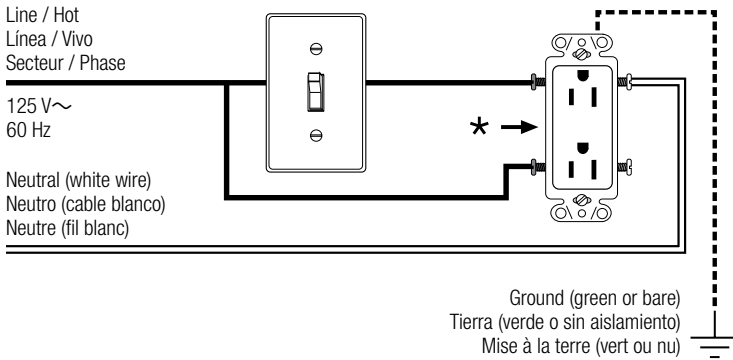


Advanced Wiring | Cableado avanzado | Câblage Advanced (avancé)

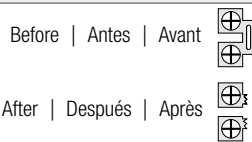
Note: Switch controls upper receptacle

Nota: El interruptor controla el receptáculo superior

Remarque : L'interrupteur contrôle la prise de courant supérieure



- ★ For independent Line/Hot connections, remove/cut connecting link.
- ★ Para conexiones independientes de Línea/Vivo, retire o corte el enlace de conexión.
- ★ Pour des connexions Secteur/Phase indépendantes, retirer/couper la liaison de connexion.



Limited Warranty

(Valid only in the U.S.A., Canada, Puerto Rico, and the Caribbean.) Lutron will, at its option, repair or replace any unit that is defective in materials or manufacture within one year after purchase. For warranty service, return unit to place of purchase or mail to Lutron at 7200 Suter Rd., Coopersburg, PA 18036-1299, postage pre-paid.

This warranty is in lieu of all other express warranties, and the implied warranty of merchantability is limited to one year from purchase. This warranty does not cover the cost of installation, removal or reinstallation, or damage resulting from misuse, abuse, or damage from improper wiring or installation. This warranty does not cover incidental or consequential damages.

LUTRON'S LIABILITY ON ANY CLAIM FOR DAMAGES ARISING OUT OF OR IN CONNECTION WITH THE MANUFACTURE, SALE, INSTALLATION, DELIVERY, OR USE OF THE UNIT SHALL NEVER EXCEED THE PURCHASE PRICE OF THE UNIT.

This warranty gives you specific legal rights, and you may have other rights which vary from state to state. Some states do not allow the exclusion or limitation of incidental or consequential damages, or limitation on how long an implied warranty may last, so the above limitations may not apply to you.

Lutron is a registered trademark of Lutron Electronics Co., Inc.

© 2012 Lutron Electronics Co., Inc.

Garantía limitada

(Válida solamente en E.U.A., Canadá, Puerto Rico y el Caribe.) Lutron reparará o reemplazará, a su criterio, cualquier unidad que presente fallas en los materiales o fabricación dentro del año posterior a su compra. Para obtener el servicio de garantía, devuelva la unidad al lugar donde la adquirió o envíela a Lutron, 7200 Suter Rd., Coopersburg, PA 18036-1299, con servicio postal prepago.

Esta garantía reemplaza a toda otra garantía expresa; la garantía implícita de comerciabilidad está limitada a un año desde la fecha de compra. Esta garantía no cubre el costo de instalación, de remoción ni de reinstalación, ni daños causados por uso incorrecto o abuso, ni daños resultantes de un cableado o una instalación incorrectos. Esta garantía no cubre daños incidentales ni indirectos.

LA RESPONSABILIDAD DE LUTRON ANTE UNA DEMANDA POR DAÑOS DEBIDOS A LA FABRICACIÓN, VENTA, INSTALACIÓN, ENTREGA O USO DE LA UNIDAD, O RELACIONADOS CON ESTOS PROCESOS, NO EXCEDERÁ EN NINGÚN CASO EL PRECIO DE COMPRA DE LA UNIDAD.

La presente garantía le otorga derechos legales específicos, pero podría tener también otros derechos que varían según el estado. Algunos estados no permiten la exclusión o limitación de los daños incidentales o indirectos, ni limitaciones en la duración de las garantías implícitas, de modo que dichas limitaciones pueden no ser aplicables en su caso.

Lutron es una marca comercial registrada de Lutron Electronics Co., Inc.

© 2012 Lutron Electronics Co., Inc.

Garantie limitée

(Valide seulement aux E-U, Canada, Porto Rico et les Caraïbes.) Lutron, à son choix, réparera ou remplacera tout équipement jugé défectueux quant aux matériaux ou à la fabrication jusqu'à un an suivant la date d'achat. Pour bénéficier du service de garantie, retourner l'appareil au détaillant ou à Lutron au 7200 Suter Rd., Coopersburg, PA 18036-1299, par courrier préaffranchi.

Cette garantie remplace toute autre garantie expresse et la garantie implicite de qualité marchande est limitée à une durée d'un an suivant l'achat. Cette garantie ne couvre pas les frais d'installation, de retrait ou de repose, ni les dommages résultant d'un mauvais usage, d'abus, d'un câblage ou d'une installation inadéquats. Cette garantie ne couvre pas les dommages accessoires ou indirects.

LA RESPONSABILITÉ DE LUTRON POUR TOUTE RÉCLAMATION POUR DOMMAGES DÉCOULANT DE OU LIÉS À LA FABRICATION, LA VENTE, L'INSTALLATION, LA LIVRAISON OU L'USAGE DU DISPOSITIF NE PEUT EN AUCUN CAS EXCÉDER LE PRIX D'ACHAT DU DISPOSITIF.

Cette garantie vous accorde des droits légaux précis et il se peut que vous ayez aussi d'autres droits, selon les États ou Provinces. Certains États ne permettent pas de limiter ou d'exclure les dommages indirects ou consécutifs ni de limite quant à la durée de la garantie implicite, alors les limites ci-dessus peuvent ne pas vous concerner.

Lutron est une marque enregistrée et déposée de Lutron Electronics Co., Inc.

© 2012 Lutron Electronics Co., Inc.