

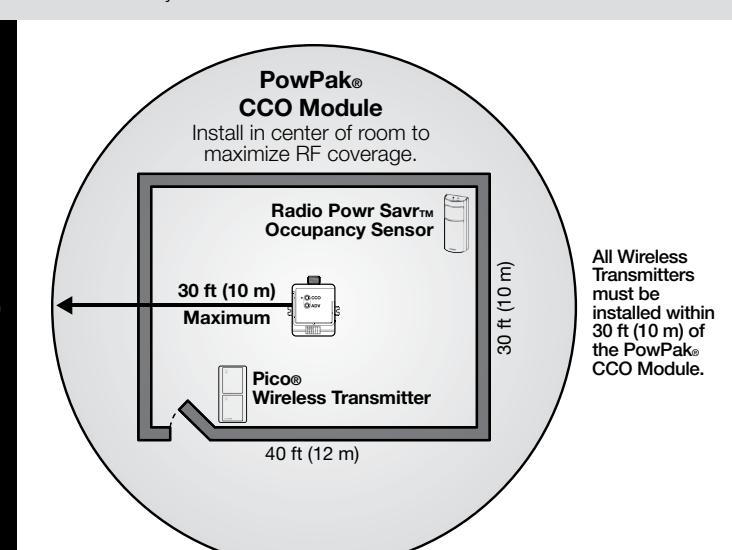
PowPak® | Instalación

Part of the Energi TriPak® Family

RMJ-CCO1-24-B 24 V~ 45 mA NEC, CLASS 2
URMJ-CCO1-24B 24 V== 35 mA UL 2043 Plenum Rated

Important Notes: Please read before installing.

- For installation by a qualified electrician in accordance with all local and national electrical codes.
- Note: Use copper conductors only.
- Check to see that the device type and rating is suitable for the application.
- DO NOT install if product has any visible damage.
- If moisture or condensation is evident, allow the product to dry completely before installation.
- Operate between 32 °F (0 °C) and 131 °F (55 °C).
- 0% to 90% humidity, non-condensing.
- For indoor use only.



All Wireless Transmitters must be installed within 30 ft (10 m) of the PowPak CCO Module.

FCC Information:

This device complies with part 15 of the FCC Rules and Industry Canada licence-exempt RSS standard(s). Operation is subject to the following two conditions:

- This device may not cause interference, and
- This device must accept any interference, including interference that may cause undesired operation.

Modifications not expressly approved by Lutron Electronics Co., Inc. could void the user's authority to operate this equipment.

NOTE: This equipment has been tested and found to comply with the limits for a Class B digital device, pursuant to part 15 of the FCC Rules. These limits are designed to provide reasonable protection against harmful interference in a residential installation.

LUTRON'S LIABILITY ON ANY CLAIM FOR DAMAGES ARISING OUT OF OR IN CONNECTION WITH THE MANUFACTURE, SALE, INSTALLATION, DELIVERY, OR USE OF THE UNIT SHALL NEVER EXCEED THE PURCHASE PRICE OF THE UNIT.

This warranty gives you specific legal rights, and you may have other rights which vary from state to state. Some states do not allow the exclusion or limitation of incidental or consequential damages, or limitation on how long an implied warranty may last, so the above limitations may not apply to you. NEC is a registered trademark of National Fire Protection Association, Quincy, Massachusetts. Lutron, Energi TriPak, Pico, PowPak and are registered trademarks and Radio Powr Savr is a trademark of Lutron Electronics Co., Inc.

©2012 Lutron Electronics Co., Inc.

LUTRON Lutron Electronics Co., Inc. | 7200 Suter Road Coopersburg, PA 18036-1299, U.S.A.

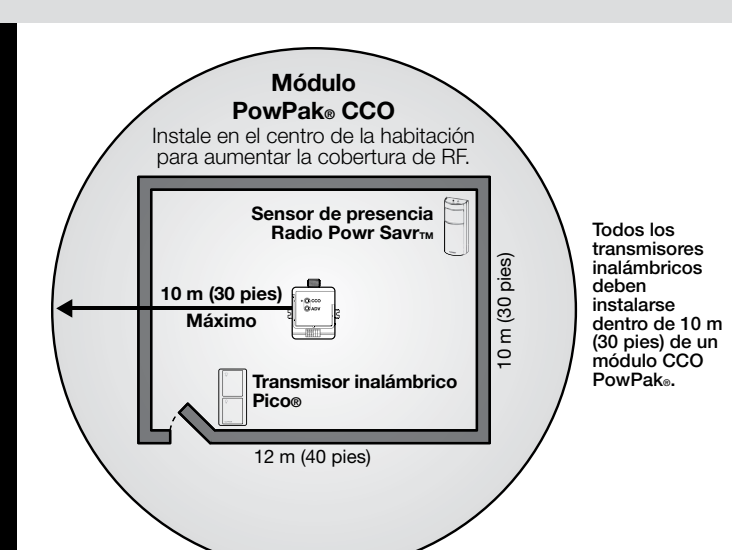
PowPak® | Instalación

Parte de la familia de productos Energi TriPak®

RMJ-CCO1-24-B 24 V~ 45 mA NEC, CLASS 2
URMJ-CCO1-24B 24 V== 35 mA Clasificado UL 2043 Plenum

Notas importantes: Lea antes de la instalación.

- Debe ser instalado por un electricista calificado en conformidad con los códigos eléctricos locales y nacionales.
- Nota: Utilice solamente conductores de cobre.
- Verifique que el tipo y la clasificación del dispositivo sean adecuados para la aplicación.
- NO realice la instalación si el producto presenta algún daño visible.
- Si hay señales de humedad o condensación, deje secar completamente el producto antes de la instalación.
- Opere entre 0 °C (32 °F) y 55 °C (131 °F).
- 0% a 90% de humedad, sin condensación.
- Para uso en interiores únicamente.



Todos los transmisores inalámbricos deben instalarse dentro de 10 m (30 pies) de un módulo CCO PowPak®.

Información relacionada con la FCC:

Este dispositivo cumple con la Parte 15 de las normas de la FCC y las normas RSS para productos exentos de licencia de la Industria de Canadá. La operación está sujeta a las siguientes dos condiciones:

- Este dispositivo puede no causar interferencia, y
- Este dispositivo debe aceptar cualquier interferencia, incluso interferencias que puedan causar problemas de funcionamiento no deseados.

NOTA: Este equipo se ha sometido a pruebas y cumple con los límites correspondientes a dispositivos digitales Clase B, conforme a la Parte 15 de las normas de la FCC. El objetivo de estos límites es brindar una protección razonable contra la interferencia perjudicial en instalaciones residenciales. Este equipo genera, utiliza y puede emitir energía de radiofrecuencia y, si no se instala y utiliza conforme con las instrucciones, puede provocar interferencias perjudiciales en las comunicaciones de radio. Sin embargo, no se garantiza la ausencia de interferencias en cada instalación en particular.

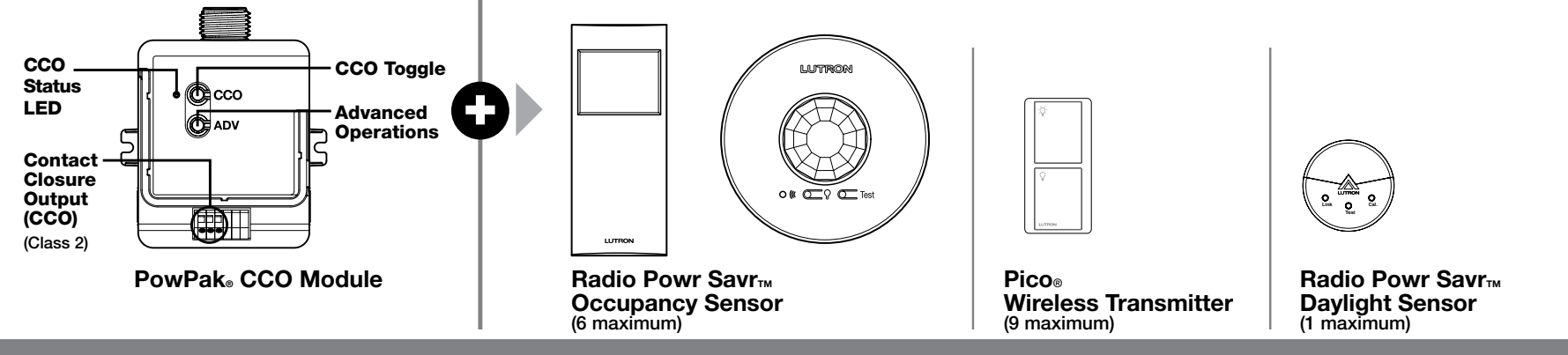
LA RESPONSABILIDAD DE LUTRON CON RESPECTO A CUALQUIER RECLAMACIÓN POR DAÑOS QUE SURJAN DE LA FABRICACIÓN, VENTA, INSTALACIÓN, ENTREGA O USO DE LA UNIDAD, O QUE ESTÉN RELACIONADOS CON ESTO, EN NINGUN CASO EXCEDERÁ EL PRECIO DE COMPRA DE LA UNIDAD.

Esta garantía le concede derechos legales específicos y usted puede obtener otros derechos que varían de un estado a otro. Algunos estados no permiten la exclusión o limitación de daños incidentales o consecuentes, ni la limitación del tiempo que pueda durar una garantía implícita, de manera tal que las limitaciones anteriores podrán no aplicarse en su caso. NEC es una marca registrada de National Fire Protection Association, Quincy, Massachusetts. Lutron, Energi TriPak, Pico, PowPak y son marcas registradas y Radio Powr Savr es una marca registrada de Lutron Electronics Co., Inc.

LUTRON Lutron Electronics Co., Inc. | 7200 Suter Road Coopersburg, PA 18036-1299, U.S.A.

Required Components

For each system ensure you have:
At least one PowPak® CCO Module.
At least one Wireless Transmitter



Start Here

1 Install PowPak® CCO Module

When installing a PowPak® CCO Module, use the supplied mounting screws and wire the module as shown.

Suggested Installation Location: Install in center of room. This ensures proper RF coverage of area.

Note: PowPak® CCO Module may also be mounted on or inside a junction box.

If installing unit inside a junction box please see Application Note #423.

For more information: www.lutron.com/powpakcco

2 Associate Wireless Transmitters to PowPak® CCO Module

Before beginning this step, make sure that there are no other PowPak® modules being set up within the same building. It is possible that Wireless Transmitters from other systems can be incorrectly associated to this system.

A Hold the CCO Toggle button on the PowPak® CCO Module for 6 seconds to enter association mode.

B Hold the indicated button on a Wireless Transmitter for 6 seconds to associate the device.* Repeat for any additional Wireless Transmitters.

C Hold the CCO Toggle button on the PowPak® CCO Module for 6 seconds to save association(s).

* If no ◊ button, hold "Lights Off" button.

3 Permanently install Wireless Transmitters

4 Daylight Sensor setup

Calibration

A Turn lights in room on using the CCO Toggle button on the PowPak® CCO Module or an associated Pico®.

B Press & hold "Cal." on the associated Daylight Sensor for 6 seconds.

C Exit room for 5 minutes to allow calibration to be completed.

Note: When calibration has completed, all lights will flash and the system will begin daylighting.

5 Tuning (Optional)

A If it is desired to have multiple zones of lights turn on at different daylight levels (using multiple CCO Modules with one Daylight Sensor) follow the Tuning procedure described in the Daylight Sensor (LRF2-DCRB) installation instructions. Use the CCO Toggle button in place of the Dimmer/Switch tap button referenced in the document.

Componentes requeridos

Para cada sistema, asegúrese de contar con:
Al menos un módulo PowPak® CCO.
Al menos un transmisor inalámbrico.



Comience por aquí

1 Instale el módulo PowPak® CCO

Para instalar el módulo PowPak® con salida de contacto seco (CCO), use los tornillos de montaje proporcionados y conecte el módulo como se muestra en la figura.

Ubicación sugerida para la instalación: Instálelo en el centro de la habitación. Esto garantiza una cobertura adecuada de RF del área.

Note: El módulo PowPak® CCO también puede montarse sobre o dentro de una caja de conexiones. Si instalará la unidad dentro de una caja de conexiones, consulte la nota de aplicación #423.

Para obtener más información, visite: www.lutron.com/powpakcco

2 Asocie los transmisores inalámbricos al módulo PowPak® CCO

Antes de comenzar con este paso, asegúrese de que no se estén instalando otros módulos PowPak® en el mismo edificio. Es posible que se asocien por error transmisores inalámbricos de otros sistemas a este sistema.

A Mantenga presionado el botón conmutador CCO del módulo PowPak® CCO durante 6 segundos para ingresar al modo de asociación.

B Mantenga presionado el botón indicado del transmisor inalámbrico durante 6 segundos para asociar el dispositivo.* Repita esta acción para asociar otros transmisores inalámbricos.

C Mantenga presionado el botón conmutador CCO del módulo PowPak® CCO durante 6 segundos para guardar las asociaciones.

* Si no hay un botón ◊, mantenga presionado el botón "Lights Off" (Apagar Luces).

3 Instale transmisores inalámbricos de forma permanente

4 Configuración del sensor fotoeléctrico

Calibrado

A Encienda las luces de la habitación utilizando el botón de conmutación CCO del módulo PowPak® CCO o un Pico® asociado.

B Presione y mantenga presionado "Cal." en el sensor fotoeléctrico asociado durante 6 segundos.

C Salga de la habitación durante 5 minutos para permitir que se complete el calibrado.

Note: Cuando se complete el calibrado las luces parpadearán activando el sensor fotoeléctrico.

Ajuste (Opcional)

A Si desea tener múltiples zonas iluminadas con diferentes niveles de luz del día (usando múltiples módulos CCO con un sólo sensor fotoeléctrico), siga los pasos del procedimiento de ajuste descritos en las instrucciones para la instalación del sensor fotoeléctrico (LRF2-DCRB). Utilice el botón conmutador CCO en lugar del botón atenuador/interruptor al que hace referencia el texto.

Need Help? Visit www.lutron.com or call the Lutron Technical Support Center, 24/7 at 1.800.523.9366

CCO Information

- This product features a single contact closure output with both normally open (NO) and normally closed (NC) dry contacts.
- The CCO incorporates maintained output behavior only.
- The CCO is rated to switch resistive loads at voltages up to 24 V only. To properly control inductive load types such as relays, solenoids, or motors, refer to Application Note #434.

Switching Voltage	Resistive Load
0-24 V~	1.0 A
0-24 V==	0.5 A

Transmitting Device	Transmitted Command	CCO Default Action
Pico® Wireless Transmitter	On	NO=Close, NC=Open
	Off	NO=Open, NC=Close
	Raise	No Action
	Lower	No Action
	Preset	NO=Close, NC=Open
Radio Powr Savr™ Occupancy Sensor	Occupied	NO=Close, NC=Open
	Unoccupied	NO=Open, NC=Close
Radio Powr Savr™ Vacancy Sensor	Occupied	No Action
	Unoccupied	NO=Open, NC=Close
Radio Powr Savr™ Daylight Sensor	Ambient light below target level	NO=Close, NC=Open
	Ambient light above target level	NO=Open, NC=Close

Unaffected Mode

Unaffected mode allows a system with an Occupancy Sensor associated to multiple CCO Modules to be set up such that only selected loads turn on automatically. Other loads will require a manual turn-on with a Pico® Wireless Transmitter. All loads will turn off automatically when the room is vacated.

- On a CCO Module, press and hold both the CCO Toggle and Advanced Operations ("ADV") buttons for 6 seconds until the LED begins flashing quickly.
- On the associated Occupancy Sensor, press and hold the "Test" button* for 6 seconds until the lens flashes.
- Unaffected mode will be exited automatically. This CCO Module will now be unaffected by occupancy commands. Repeat procedure for any additional devices.

* If no "Test" button, hold "Lights On" button.

Reset Factory Defaults

Note: In some instances it may be necessary to reset the PowPak® CCO Module back to factory default settings.

- Triple-tap the Advanced Operations ("ADV") button on the CCO Module and hold until the LED begins to flash slowly.
- Within 3 seconds of flashing, release and triple-tap the button again and the LED will flash rapidly indicating that the unit has been reset to factory defaults.

Note: Any associations or programming previously set up with the unit will be lost and will need to be re-programmed.

Troubleshooting

www.lutron.com

CCO-controlled device does not respond to Wireless Transmitter(s)	Wireless Transmitter(s) cannot be associated to PowPak® CCO Module
<ul style="list-style-type: none"> Ensure power to the PowPak® CCO Module is properly applied. Ensure the CCO-controlled device has been properly wired to the PowPak® CCO Module. Ensure Wireless Transmitter is properly associated to PowPak® CCO Module. Ensure Wireless Transmitter's battery is installed correctly. 	<ul style="list-style-type: none"> The maximum number of Wireless Transmitters have been associated to the PowPak® CCO Module. To remove a previously set up Wireless Transmitter, tap the button used for association on the Wireless Transmitter three times, on the third tap hold for three seconds and then tap three more times.

English

Español

