

## IMPORTANT SAFETY INSTRUCTIONS

- Fixture can NOT be used with a dimmer switch, motion or occupancy sensors and other electronic switching devices unless otherwise designated.
- To reduce the risk of death, personal injury or property damage from fire, electric shock, falling parts, cuts/abrasions, and other hazards read all warnings and instructions included with and on the fixture box and all fixture labels.
- Before installing, servicing, or performing routine maintenance upon this equipment, follow these general precautions.
- Commercial installation, service and maintenance of luminaires should be performed by a qualified licensed electrician.
- For Residential installation: If you are unsure about the installation or maintenance of the luminaires, consult a qualified licensed electrician and check your local electrical code.
- DO NOT INSTALL DAMAGED PRODUCT!
- Recycle: For information on how to recycle LED electronic products, please visit [www.epa.gov](http://www.epa.gov).
- This fixture should not be used in areas with limited ventilation or high ambient temperatures.
- This fixture is intended to be connected to a properly installed and grounded UL listed junction box.
- These instructions do not purport to cover all details or variations in equipment nor to provide every possible contingency to meet in connection with installation, operation, or maintenance. Should further information be desired or should particular problems arise which are not covered sufficiently for the purchaser's or owner's purpose, this matter should be referred to Acuity Brands Lighting, Inc.

### **⚠ WARNING:** **RISK OF ELECTRICAL SHOCK**

- Turn off electrical power at fuse or circuit breaker box before wiring fixture to the power supply.
- Turn off the power when you perform any maintenance.
- Verify that supply voltage is correct by comparing it with the luminaire label information.
- Make all electrical and grounded connections in accordance with the National Electrical Code and any applicable local code requirements.
- All wiring connections should be capped with UL approved wire connectors.

### **⚠ CAUTION: RISK OF INJURY**

- Wear gloves and safety glasses at all times when removing luminaire from carton, installing, servicing or performing maintenance.
- Avoid direct eye exposure to the light source while it is on.
- Account for small parts and destroy packing material, as these may be hazardous to children.

### **⚠ WARNING: RISK OF BURN**

- Allow fixture to cool before handling. Do not touch enclosure or light source.
- Do not exceed maximum wattage marked on luminaire label.
- Follow all lamp manufacturer's warnings, recommendations and restrictions for: driver type, burning position, mounting locations/methods, replacement, and recycling.
- Use only lamps that comply with ANSI standards.

### **⚠ CAUTION: RISK OF FIRE**

- Keep combustible and other materials that can burn away from luminaire and lamp/lens.
- Minimum 90° C supply conductors.

## INFORMACIÓN IMPORTANTE DE SEGURIDAD

- El montaje NO se puede utilizar con un reductor de intensidad de luz, sensor de movimiento u ocupación, u otro dispositivo de conmutación eléctrico salvo que se especifique lo contrario.
- Para reducir el riesgo de muerte, lesiones personales o daño a la propiedad que pueda surgir de incendios, choques eléctricos, cortes, abrasiones, caída de partes y otros peligros lea todas las advertencias e instrucciones incluidas en la caja o su interior, además de las etiquetas del montaje.
- Antes de instalar o revisar el equipo, o realizar mantenimiento de rutina, siga estas precauciones generales.
- La instalación, la revisión y el mantenimiento comerciales de las luminarias debe ser realizada por un electricista calificado autorizado.
- En el caso de instalaciones residenciales: Si no está seguro sobre la instalación o el mantenimiento de las luminarias, consulte a un electricista calificado autorizado y verifique el código eléctrico local.
- NO INSTALE EL PRODUCTO SI ESTÁ DAÑADO
- Reciclado: Para obtener información sobre cómo reciclar productos electrónicos LED, visite [www.epa.gov](http://www.epa.gov).
- Este montaje no se debe utilizar en áreas con poca ventilación o alta temperatura ambiente.
- Este montaje ha sido diseñado para conectarse a una caja de unión aprobada por UL debidamente instalada y puesta a tierra.
- Estas instrucciones no pretenden cubrir todos los detalles o las variaciones de los equipos ni abarcar todas las posibles eventualidades relacionadas con la instalación, el funcionamiento o el mantenimiento. Si necesita más información o surgen problemas específicos que no están debidamente cubiertos en la información del producto, remítase a Acuity Brands Lighting, Inc.

### **⚠ ADVERTENCIA:** **RIESGO DE CHOQUE ELÉCTRICO**

- Desconecte la energía eléctrica en el fusible o disyuntor antes de conectar el montaje a la fuente de energía.
- Desconecte la energía eléctrica cuando realice operaciones de mantenimiento.
- Verifique que el voltaje de alimentación sea correcto; compárelo con la información de la etiqueta de la luminaria.
- Realice todas las conexiones eléctricas y a tierra en cumplimiento del Código Eléctrico Nacional y de los requisitos del código local vigente.
- Todas las conexiones de cableado deben cubrirse con conectores para cable reconocidos y aprobados por UL.

### **⚠ PRECAUCIÓN: RIESGO DE LESIONES**

- Use gafas y guantes de protección en todo momento al retirar la luminaria de la caja, al instalarla, repararla o realizar operaciones de mantenimiento.
- Una vez encendida la fuente de luz, evite la exposición directa con los ojos.
- Tenga cuidado con las piezas pequeñas y destruya el material de embalaje, ya que pueden ser peligrosos si están al alcance de niños.

### **⚠ ADVERTENCIA: RIESGO DE QUEMADURAS**

- Antes de manipular el montaje, déjelo enfriar. No toque la carcasa ni la fuente de iluminación.
- No supere el voltaje máximo señalado en la etiqueta de la luminaria.
- Respete todas las advertencias, recomendaciones y restricciones que proporciona el fabricante para: tipo de conductor, posición de funcionamiento, puntos o métodos de montaje, reemplazo y reciclado.
- Use sólo lámparas que cumplan los estándares ANSI.

### **⚠ PRECAUCIÓN: RIESGO DE INCENDIO**

- Mantenga lejos de la luminaria y de las lámparas/lentes, los materiales combustibles y de otro tipo que se puedan incendiar.
- Conductores de alimentación de un mínimo de 90° C.

## IMPORTANTES MESURES DE SÉCURITÉ

- Cette fixation ne peut PAS être utilisée avec un dispositif de gradation, des capteurs de mouvement ou d'occupation et d'autres dispositifs de commutation électroniques sauf indication contraire.
- Afin de réduire le risque de blessures personnelles ou de mort, ou d'endommager le matériel en raison d'un incendie, d'un choc électrique, de la chute de pièces, de coupures/abrasions ou de tout autre danger, lisez tous les avertissements et instructions compris dans et sur la boîte de la fixation et toutes ses étiquettes.
- Avant d'installer, d'entretenir ou de réaliser une maintenance de routine sur cet équipement, tenez compte de ces précautions générales.
- L'installation commerciale, l'entretien et les réparations des lampes ne devraient être effectuées que par un électricien diplômé et qualifié.
- Pour les installations résidentielles : Si vous avez des doutes quant à l'installation ou l'entretien des lampes, consultez un électricien diplômé et qualifié et vérifiez votre code de l'électricité local.
- \*N'INSTALLEZ PAS UN PRODUIT ENDOMMAGÉ !
- Recyclage : pour des informations sur la manière de recycler les produits électroniques à DEL, veuillez vous rendre sur [www.epa.gov](http://www.epa.gov).
- Cette fixation ne devrait pas être utilisée dans des endroits où la ventilation est limitée ou qui présentent des températures ambiantes élevées.
- Cette fixation est conçue pour être connectée à une boîte de jonction certifiée UL, correctement installée et mise à la masse.
- Ces instructions ne sont pas censées couvrir tous les détails ou variations de l'équipement ni fournir toutes les éventualités possibles en ce qui concerne l'installation, l'utilisation ou l'entretien. Si des informations supplémentaires devaient s'avérer nécessaires, ou si des problèmes particuliers se présentent et ne sont pas suffisamment repris pour l'acheteur ou du propriétaire, il conviendrait de contacter Acuity Brands Lighting, Inc à ce sujet.

### **⚠ AVERTISSEMENT:** **RISQUE DE CHOC ÉLECTRIQUE**

- Coupez l'alimentation électrique au mur ou au plafond, au disjoncteur avant de câbler la fixation sur l'alimentation.
- Coupez l'alimentation lorsque vous effectuez tout travail d'entretien.
- Vérifiez que la tension d'alimentation est correcte en la comparant avec les informations sur l'étiquette de la lampe.
- Réalisez tous les raccordements électriques et de masse conformément aux exigences du Code national de l'électricité et de tout code local applicable.
- Tous les raccordements câblés doivent être faits avec des connecteurs de câbles certifiés UL.

### **⚠ ATTENTION: RISQUE DE BLESSURE**

- Portez des gants et des lunettes de protection en permanence lorsque vous retirez la lampe du carton et que vous procédez à l'installation, à l'entretien ou à des réparations.
- Évitez le contact direct des yeux avec la source de lumière lorsqu'elle est allumée.
- Faites attention aux petites pièces et détruisez le matériel d'emballage car ils pourraient être dangereux pour les enfants.

### **⚠ AVERTISSEMENT: RISQUE DE BRÛLURE**

- Laissez refroidir la fixation avant de la manipuler. Ne touchez pas l'enceinte ou la source de lumière.
- Ne dépassez pas la puissance maximum indiquée sur l'étiquette de la lampe.
- Respectez tous les avertissements, recommandations et restrictions du fabricant de lampe pour le circuit d'attaque, la position de fonctionnement, les méthodes/endroits de montage, le remplacement et le recyclage.
- Utilisez uniquement les lampes qui sont conformes aux normes ANSI.

### **⚠ ATTENTION: RISQUE D'INCENDIE**

- Conservez les matériaux combustibles et tout autre élément pouvant prendre feu à l'écart de la lampe/lentille.
- Conducteurs d'alimentation de 90° C minimum.

## GUIDE DÉTAILLÉ

1. Retirer l'emballage des composants et des pièces de la fixation. Vérifier la présence de toutes les pièces. Voir page 2.

2. Retirer les deux vis (6) des côtés du boîtier (7) et le séparer de la plaque arrière (5).

3. Couper l'alimentation au niveau du disjoncteur et passer les câbles d'alimentation au centre de la plaque de montage (1). Le luminaire convient aux installations au mur ou au plafond. Il est possible de connecter les câbles dans le boîtier et le luminaire peut être installé sans pavillon (4) si le boîtier de raccordement n'est pas disponible et si les règlements locaux le permettent. Pour installer le luminaire sans le pavillon (4), voir l'étape 4b.

**Remarque : IL FAUT COUPER L'ALIMENTATION AU DISJONCTEUR! MISE EN GARDE CONCERNANT LE CÂBLAGE ET L'INSTALLATION DU LUMINAIRE : Connecter le luminaire aux câbles d'alimentation adaptés à une température d'au moins 90 °C (194 °F).**

**De l'aide peut être nécessaire pour soutenir le luminaire pendant l'installation.**

**Pour installer le luminaire avec le boîtier de raccordement :**

4a. Attacher la plaque de montage (1) au boîtier de raccordement en utilisant les vis de 1/2 po (2) pour que deux trous filetés s'alignent avec les trous de la plaque arrière (5) pour une installation verticale ou horizontale. Voir la figure 1.

5a. Pour soutenir les luminaires plus grands, tenir la plaque arrière (5) contre la surface de montage à l'emplacement désiré et marquer l'emplacement des trous de montage extérieurs de 1/4 po de Ø. Percer un orifice pilote de 1/8 po de Ø à chaque emplacement.

6a. Si la perceuse atteint un clou ou une solive de plafond, utiliser des vis à bois (non incluses) et des supports d'espacement (9) pour sécuriser l'assemblage de plaque arrière (5) après avoir terminé les raccordements centraux. Voir la figure 3.

Si la perceuse n'atteint pas de clou ou de solive de plafond, agrandir les trous de manière à pouvoir y insérer un boulon (non inclus). Installer le boulon dans la plaque arrière (5), un support d'espacement puis les vis avant d'effectuer les raccordements centraux. Voir la figure 4.

7a. Faire passer les fils du luminaire et de mise à la terre à travers le pavillon (4) et positionner le boîtier (7) et la plaque arrière (5) près de la boîte de raccordement.

8a. Utiliser les capuchons de connexion (3) pour connecter le fil de mise à la terre vert (9) au fil de de mise à la terre cuivre nu, puis relier le câble du luminaire noir au câble d'alimentation noir et le câble du luminaire blanc au câble d'alimentation blanc. Repousser soigneusement en place les fil connectés dans le boîtier de raccordement. Voir la figure 2.

**POUR UNE CONNEXION APPROPRIÉE, PLACER LES CAPUCHONS DE CONNEXION AU-DESSUS DES CÂBLES ET TOURNER DANS LE SENS HORAIRE JUSQU'À CE QU'ILS SOIENT SERRÉS. Remarque : S'assurer qu'aucun fil n'est exposé.**

9a. Séparer le boîtier (7) et maintenir la plaque arrière (5) contre la surface de montage. Si des vis à bois et des supports d'espacement (9) ou des écrous préinstallés, des supports d'espacement (9) et des vis sont utilisés, les insérer dans les avant-trous.

10a. Installer deux vis de 1/2 po de longueur (2) dans les fentes de la plaque arrière (5) puis dans les trous filetés de la plaque de montage (1). Maintenir le luminaire à niveau, serrer ces vis et les écrous jusqu'à ce que le luminaire soit fixé. Voir la figure 1.

Passer à l'étape 11.

Pour installer le luminaire avec le boîtier d'assemblage :

4b. Si les règlements locaux le permettent et s'il n'y a pas de boîtier de raccordement, le luminaire peut être installé sans pavillon (4) en retirant les vis retenant le pavillon (4) à la plaque arrière et en laissant le pavillon (4) de côté.

5b. Couper l'alimentation au niveau du disjoncteur. Positionner la plaque arrière (5) contre la surface de montage, puis passer le câble d'alimentation par le centre. Marquer l'emplacement des trous extérieurs de 1/4 po de Ø de la plaque de montage, puis percer un orifice pilote de 1/8 po de Ø à chaque emplacement.

6b. Si la perceuse atteint un clou ou une solive de plafond, utiliser des vis à bois (non incluses) pour fixer la plaque arrière (5) après avoir terminé les raccordements. Voir la figure 3.

Si la perceuse n'atteint pas de clou ou de solive de plafond, agrandir les trous de manière à pouvoir y insérer un boulon (non inclus). Installer le boulon à travers la plaque arrière, puis insérer la vis avant de terminer les raccordements. Jeter les supports d'espacement (9); voir la figure 4

7b. Installer un serre-câble approprié (non inclus) dans le trou du centre de 7/8 po de Ø de la plaque arrière (5). Prévoir un espace suffisant dans la surface de montage pour encastrer le serre-câble.

8b. Acheminer le fil de mise à la terre cuivre et le câble d'alimentation à travers le serre-câble et les fixer en place.

9b. Insérer les vis à bois ou les boulons préinstallés dans les trous de montage déjà percés. Maintenir le luminaire à niveau, serrer les vis ou les boulons jusqu'à ce que le luminaire soit bien fixé. Voir la figure 1.

10b. Utiliser les capuchons de connexion (3) afin de connecter le fil de mise à la terre vert (8) avec le fil de mise à la terre cuivre, puis connecter le câble du luminaire noir au câble d'alimentation noir et le câble du luminaire blanc au câble d'alimentation blanc. Voir la figure 2.

11. Sans pincer les câbles, positionner le boîtier d'assemblage (7) par-dessus la plaque arrière (5) en l'alignant avec les trous de montage. Insérer les vis à tête plate (6) et serrer.

12. Réaligner le disjoncteur et vérifier que le luminaire fonctionne correctement.

**Guide de dépannage :**

Si l'appareil ne fonctionne pas adéquatement, veuillez vous servir du guide ci-dessous afin d'identifier et corriger le problème.

- Vérifier si le câblage de l'appareil est bien fait.
- Vérifier si la mise à la terre de l'appareil est adéquate.
- Vérifier la tension de secteur de l'appareil.

**Technical Support : (800) 748-5070**

Cette lampe à détecteur de mouvement DEL nécessite peu d'entretien et il n'y a aucune ampoule à changer. Nettoyez les surfaces avec un produit doux non abrasif.

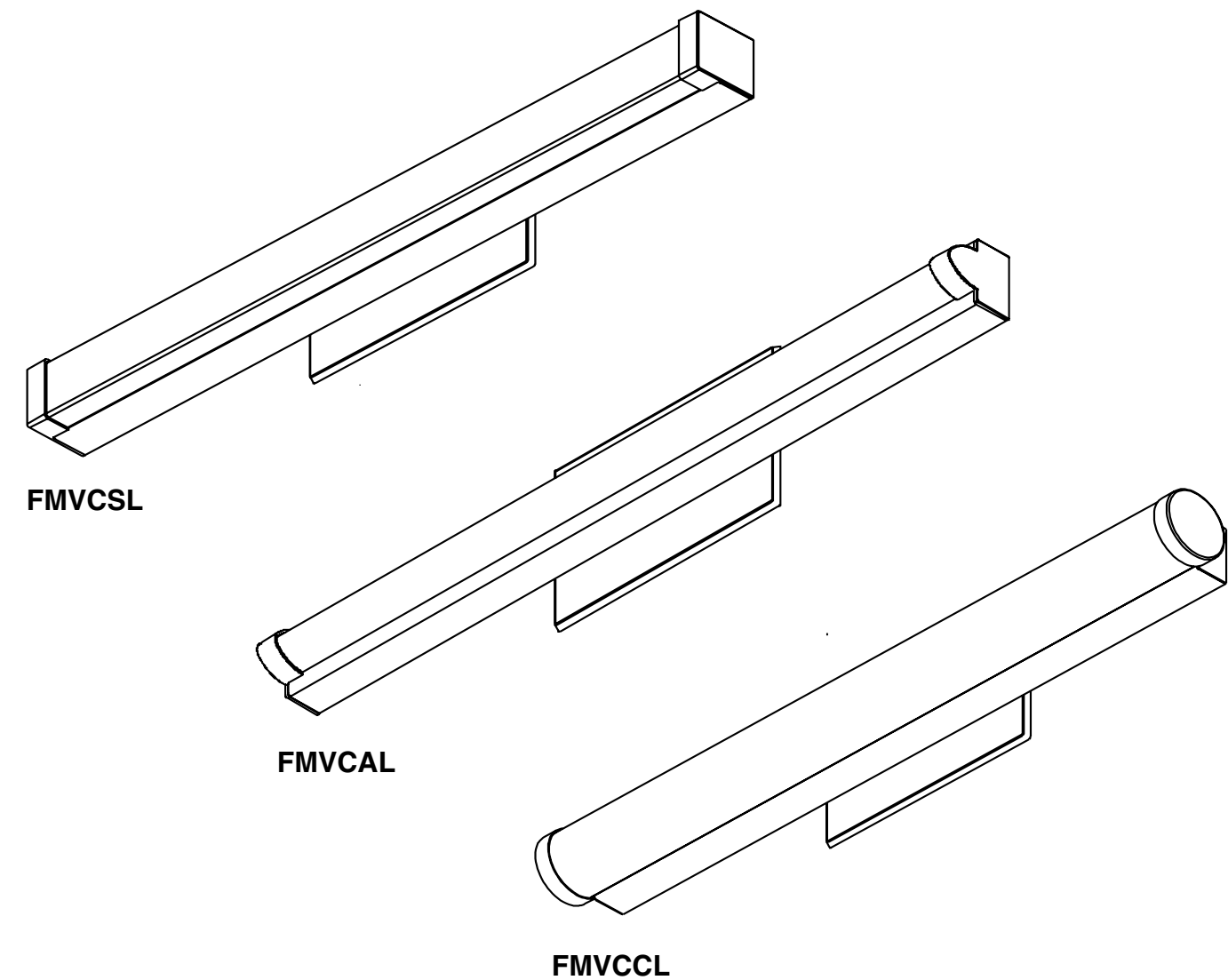
Pour toute autre assistance, veuillez contacter nos services de support technique :

**Technical Support : (800) 748-5070**



INSTALLATION INSTRUCTIONS / INSTRUCCIONES DE INSTALACION / DIRECTIVES D'INSTALLATION

# FMVC Series LED Vanity



Model Number / Número de Modelo / Numéro des modèle

This fixture can be Wall Mounted or Ceiling Mounted



**Protect yourself.** Before installing, read these instructions carefully and save them for future reference.  
**Date Installed:** \_\_\_\_\_

**Protégase.** Antes de instalar, lea estas instrucciones cuidadosamente y guárdelas para futura referencia.  
**Fecha Instalada:** \_\_\_\_\_

**Pour votre propre protection.** Avant de procéder à l'installation, veuillez lire attentivement ces directives et les conserver pour référence ultérieure.  
**Date de l'installation :** \_\_\_\_\_

Acuity Brands Lighting, Inc.  
One Lithonia Way, Conyers, GA 30012  
[www.lithonia.com](http://www.lithonia.com)



## INSTALLATION FIGURES

## FIGURAS DE LA INSTALACIÓN

## FIGURES D'INSTALLATION

### REQUIRED TOOLS HERRAMIENTAS REQUERIDAS OUTILS REQUIS



### FIXTURE PACKING LIST

Description	Quantity
1) Mounting Plate*	1
2) 1/2" Screws*	4
3) Wirenuts*	3
4) Canopy	1
5) Backplate Assembly	1
6) 1/4" Flat Head Screws	2
7) Housing Assembly	1
8) Green Ground Wire	1
9) Spacer	2

\*Contained in Part Packs

### Mounting Hardware Included

### LISTA DE EMBALAJE

Descripción	Cantidad
1) Placa de Montaje*	1
2) Tornillos de 1/2"	4
3) Tuercas para cables*	3
4) Protección	1
5) Conjunto de la placa posterior	1
6) Tornillos de cabeza plana de 1/4"	2
7) Conjunto de la carcasa	1
8) Cable verde de puesta a tierra	1
9) Espaciador	2

\*Contenido en el Paquete de Piezas

### Herraje para Montaje Incluidas

### LISTE DES PIÈCES

Description	Quantité
1) Plaque de montage*	1
2) Vis de 1/2 po*	4
3) Capuchons de connexion*	3
4) Pavillon	1
5) Assemblage de la plaque arrière	1
6) Vis à tête plate de 1/4 po	2
7) Boîtier d'assemblage	1
8) Fil de mise à la terre vert	1
9) Support d'espacement	2

\*Compris dans les sacs d'emballage

### Quincaillerie de Montage Incluses

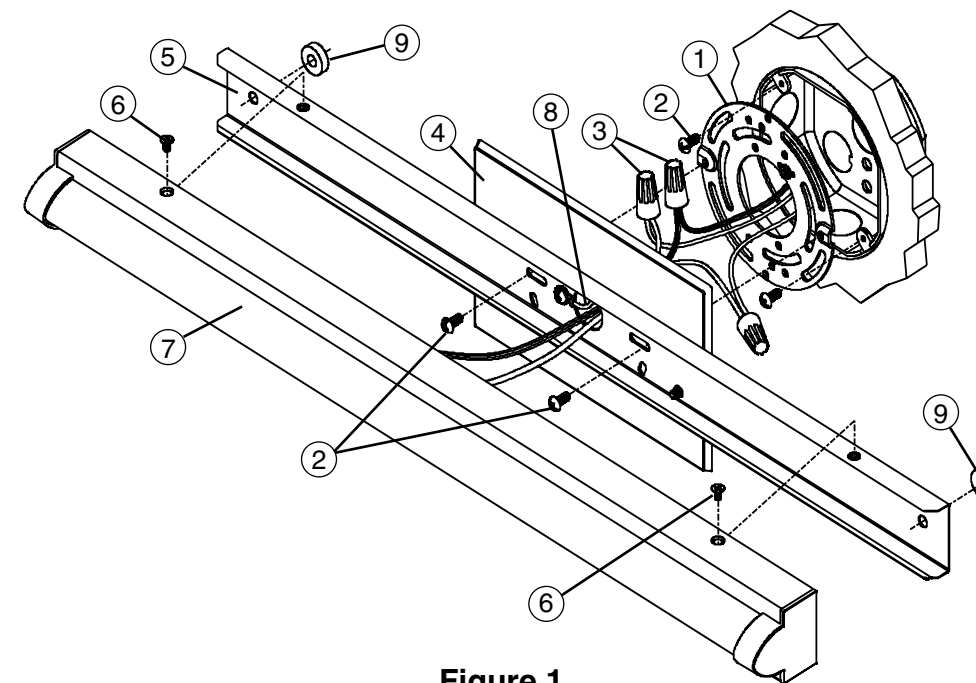


Figure 1

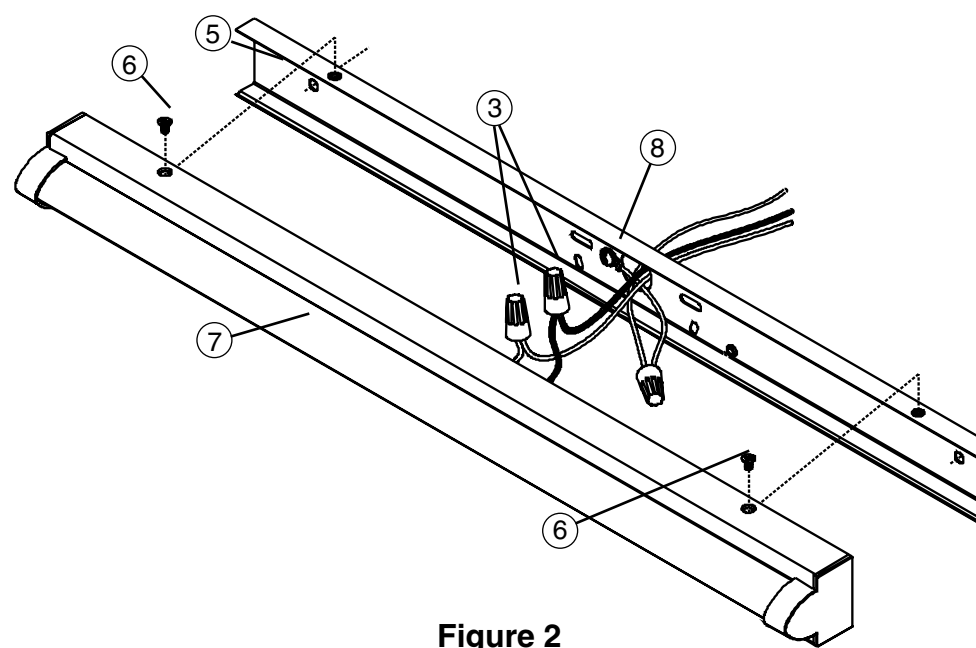


Figure 2

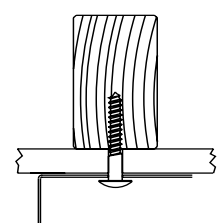


Figure 3

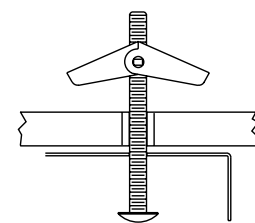


Figure 4

## STEP-BY-STEP

1. Remove fixture components and parts pack(s). Check that all parts are included. See Page 2.
2. Remove both screws (6) from either side of the Housing Assembly (7) and separate it from the Backplate Assembly (5).
3. Turn the power off at the circuit breaker box and feed supply wires through center of Mounting Plate (1).

Fixture is suitable for wall or ceiling installation.

Wire connections can be made in the Housing and the fixture can be installed without the junction box Canopy (4) if a junction box is not available and local codes allow. To install fixture without the Canopy (4), go to step 4b.

**Note: TURN OFF POWER AT CIRCUIT BREAKER BOX !  
WIRING AND FIXTURE OPERATION CAUTION:  
Connect fixture to supply wires rated for at least 90°C (194°F).**

Assistance may be required to support fixture during installation.

**To install fixture with junction box wire connections:**

- 4a. Attach Mounting Plate (1) to junction box using 1/2" long screws (2) so that two threaded holes align with slots in the Backplate (5) for horizontal or vertical installation. See Fig. 1.

- 5a. To support longer length fixtures, hold the Backplate (5) against the mounting surface in the desired location and mark the location of the  $\varnothing 1/4$ " outer mounting holes. Drill 1/8"  $\varnothing$  pilot hole at each location.

- 6a. If drill encounters a stud or joist, use wood screw(s) (not supplied) and Spacers (9) to secure the Backplate Assembly (5) after completing wire connections. See Fig. 3.

If drill does not encounter a stud or joist, enlarge the holes to accommodate toggle nuts & bolts (not supplied). Install the bolt(s) through the Backplate (5), a Spacer (9) then the toggle nut before making wire connections. See Fig. 4.

- 7a. Feed the fixture and ground wires through the Canopy (4) and position the Housing (7) and Backplate Assemblies (5) near the junction box.

**FOR PROPER CONNECTION, PLACE WIRENUT  
OVER WIRES, TWIST CLOCKWISE UNTIL TIGHT.  
Note: Make sure no wires are exposed.**

- 8a. Use Wirenuts (3) to connect the Green Ground Wire (9) to the bare copper ground wire, then connect the black fixture wire to the black power supply wire and the white fixture wire to the white power supply wire. Carefully push the wires back into the Junction Box. See Fig. 2.

- 9a. Separate the Housing (7) and hold the Backplate Assembly (5) against the mounting surface. If using wood screw(s) and Spacers (9) or the pre-installed toggle bolt(s), Spacers (9) and nut(s), insert them into the pre-drilled mounting holes.

- 10a. Install two 1/2" long screws (2) through slots in the Backplate (5) into the threaded holes in the Mounting Plate (1). Hold the fixture level, tighten these screws and the toggle bolts until the fixture is secure. See Fig. 1.

Proceed to step 11.

**To install fixture with wire connections in Housing Assembly:**

- 4b. If codes permit and there is no junction box, the fixture can be installed without the Canopy (4) by removing the screws holding the Canopy (4) to the Backplate (5) and setting the Canopy (4) aside.

- 5b. Turn the power off at the circuit breaker box. Position the Backplate (5) against the mounting surface, centered over the supply wire entry location. Mark the location of the 1/4"  $\varnothing$  outer mounting holes then drill 1/8"  $\varnothing$  pilot holes at each location.

- 6b. If drill encounters a stud or joist, use wood screw(s) (not supplied) to secure the Backplate (5) after completing wire connections. See Fig. 3.

If drill does not encounter a stud or joist, enlarge the holes to accommodate toggle nut(s) & bolt(s) (not supplied). Install the bolt(s) through the Backplate, then the toggle nut(s) before completing wire connections. Discard Spacers (10) See Fig. 4.

- 7b. Install an appropriate supply wire strain-relief (not supplied) in the 7/8"  $\varnothing$  center hole of the Backplate (5). Provide sufficient clearance in the mounting surface to recess the strain relief.

- 8b. Feed the bare copper ground and supply wires through the strain relief and secure in place.

- 9b. Insert wood screws or the pre-installed toggle nuts and bolts into the previously drilled mounting holes. Hold the fixture level, tighten the screws or toggle bolts until the fixture is secure. See Fig. 1.

- 10b. Use Wirenuts (3) to connect the Green Ground Wire (8) to the bare copper ground wire, then connect the black fixture wire to the black power supply wire and the white fixture wire to the white power supply wire. See Fig. 2.

**FOR PROPER CONNECTION, PLACE WIRENUT  
OVER WIRES, TWIST CLOCKWISE UNTIL TIGHT.  
Note: Make sure no wires are exposed.**

11. Without pinching the wires, position the Housing Assembly (7) over the Backplate (5) with the mounting holes aligned. Insert Flat Head Screws (6) and tighten.

12. Turn on power at the circuit breaker box and verify that fixture functions properly.

### Trouble Shooting Guide

If this fixture fails to operate properly, use the guide below to diagnose and correct the problem.

- Verify that fixture is wired properly.
- Verify that fixture is grounded correctly.
- The line voltage at the fixture is correct.

If further assistance is required, contact:

Technical Support at: (800) 748-5070

This LED light provides low maintenance service with no bulbs to change. Clean surfaces with a damp cloth. Do not use abrasive materials such as scouring pads or powders, steel wool or abrasive paper.

## GUÍA DE PASO-A-PASO

1. Retire los componentes del montaje y los paquetes con las piezas. Verifique que no falten piezas. Consulte la página 2.
2. Retire los dos tornillos (6) de cada lado del conjunto de la carcasa (7) y separe el conjunto de la placa posterior (5).
3. Desconecte la alimentación de la caja del disyuntor y pase los cables de alimentación a través del centro de la placa de montaje (1).

El montaje es adecuado para instalación en pared o techo.

Las conexiones de los cables se pueden hacer en la carcasa y el montaje puede instalarse sin la protección de la caja de unión (4) en caso de que no haya una caja de unión disponible y los códigos locales lo permitan. Para instalar el montaje sin la protección (4), vaya al paso 4b.

**Nota: ¡DESCONECTE LA ALIMENTACIÓN DE LA CAJA DEL DISYUNTOR!**

**PRECAUCIÓN AL REALIZAR EL CABLEADO Y COLOCAR EL MONTAJE:  
Conecte el montaje a cables eléctricos calificados para soportar al menos 90 °C (194 F).**

**Puede que necesite ayuda para sostener el montaje durante la instalación.**

**Para instalar el montaje con las conexiones de cables de la caja de unión:**

- 4a. Acople la placa de montaje (1) a la caja de unión con tornillos de 1/2" de largo (2) de modo que dos orificios roscados se alineen con las ranuras de la placa posterior (5) para una instalación horizontal o vertical. Consulte la Fig. 1.

- 5a. Para apoyar los montajes de mayor longitud, sostenga la placa posterior (5) contra la superficie de montaje en el lugar deseado y marque la ubicación de los orificios de montaje de 1/4" de diámetro externo. Perfore un orificio guía de 1/8" de diámetro en cada lugar.

- 6a. Si la broca encuentra un corchete o vigueta, use tornillos de madera (no incluidos) y espaciadores (9) para fijar el conjunto de la placa posterior (5) después de completar las conexiones de cable. Consulte la Fig. 3.

Si la broca no encuentra un corchete o vigueta, agrande los orificios para colocar las tuercas y pernos acodados (no incluidos). Instale los pernos a través de la placa posterior (5), un espaciador y luego la tuerca acodada antes de realizar las conexiones de cable. Consulte la Figura 4.

- 7a. Pase el montaje y los cables de toma de tierra a través de la protección (4) y coloque el conjunto de la carcasa (7) y el de la placa posterior (5) cerca de la caja de unión.

**PARA REALIZAR UNA CONEXIÓN APROPIADA, COLOQUE LA TUERCA PARA CABLES SOBRE LOS CABLES Y GIRE EN SENTIDO HORARIO HASTA QUE QUEDE AJUSTADA.**

**Nota: Asegúrese de que no queden cables descubiertos.**

- 8a. Use tuercas para cables (3) para conectar el cable verde de puesta a tierra (9) al cable de cobre pelado de puesta a tierra y luego conecte el cable negro del montaje al cable de alimentación negro y el cable blanco del montaje al cable de alimentación blanco. Inserte con cuidado los cables de nuevo dentro de la caja de unión. Consulte la Fig. 2.

- 9a. Separe la carcasa (7) y sostenga el conjunto de la placa posterior (5) contra la superficie de montaje. Si usa tornillos de madera y espaciadores (9) o los pernos acodados preinstalados, los espaciadores (9) y las tuercas, insértelos en los orificios de montaje previamente perforados.

- 10a. Instale dos tornillos de 1/2" de largo (2) a través de las ranuras de la placa posterior (5) en los orificios roscados de la placa de montaje (1). Mantenga el nivel del montaje, ajuste estos tornillos y los pernos acodados hasta que el montaje a esté asegurado. Consulte la Fig. 1.

Continúe con el paso 11.

- 4b. Si los códigos lo permiten y no hay caja de unión, el montaje puede instalarse sin la protección (4) quitando los tornillos que sujetan la protección (4) a la placa posterior (5) y apartando la protección (4).

- 5b. Desconecte la energía eléctrica de la caja del disyuntor. Coloque la placa posterior (5) contra la superficie de montaje, centrada sobre la ubicación de entrada del cable de alimentación. Marque la ubicación de los orificios de montaje de 1/4" diámetro externo y luego perfore orificios guía de 1/8" de diámetro en cada punto.

- 6b. Si el taladro encuentra un corchete o vigueta, use tornillos de madera (no incluidos) para fijar la placa posterior (5) después de completar las conexiones de los cables. Consulte la Fig. 3.

Si la broca no encuentra un corchete o vigueta, agrande los orificios para colocar las tuercas y pernos acodados (no incluidos). Instale los pernos a través de la placa posterior y luego las tuercas acodadas antes de completar las conexiones de cables. Descarte los espaciadores (9) Ver Fig. 4

- 7b. Instale un anillo pasacables (no incluido) apropiado para el cable de alimentación en el orificio central de 7/8" de diámetro de la placa posterior (5). Asegure una holgura suficiente en la superficie de montaje para empotrar el anillo pasacables.

- 8b. Pase los cables de cobre pelados de puesta a tierra y los cables de alimentación a través del anillo pasacables y asegúrelos.

- 9b. Inserte los tornillos de madera o las tuercas y los pernos acodados preinstalados en los orificios de montaje previamente perforados. Mantenga el nivel del montaje, ajuste los tornillos o pernos acodados hasta que el montaje esté asegurado. Consulte la Fig. 1.

- 10b. Use tuercas para cables (3) para conectar el cable verde de puesta a tierra (8) al cable de cobre pelado de puesta a tierra y luego conecte el cable negro del montaje al cable de alimentación negro y el cable blanco del montaje al cable de alimentación blanco. Consulte la Fig. 2.

11. Sin apretar los cables, coloque el conjunto de la carcasa (7) sobre la placa posterior (5) con los orificios de montaje alineados. Inserte los tornillos de cabeza plana (6) y ajuste.

12. Conecte la energía eléctrica en la caja del disyuntor y verifique que la instalación funcione correctamente

### Guía de Localización de Averías

Si este luminario falla de operar apropiadamente, use la siguiente guía para diagnosticar y corregir el problema.

- Verifique que el luminario este alambrado apropiada mente.
- Verifique que el luminario este conectado tierra correctamente.
- El voltaje de la línea en el luminario este correcto

Si requiere ayuda adicional, contacte:  
**Technical Support al: (800) 748-5070**

Esta lámpara LED con detector de movimiento necesita muy poco mantenimiento y no es necesario cambiar los focos.