

IMPORTANT SAFETY INSTRUCTIONS

- Fixture can NOT be used with a dimmer switch.
- To reduce the risk of death, personal injury or property damage from fire, electric shock, falling parts, cuts/abrasions, and other hazards read all warnings and instructions included with and on the fixture box and all fixture labels.
- Before installing, servicing, or performing routine maintenance upon this equipment, follow these general precautions.
- Commercial installation, service and maintenance of luminaires should be performed by a qualified licensed electrician.
- For Residential installation: If you are unsure about the installation or maintenance of the luminaires, consult a qualified licensed electrician and check your local electrical code.
- DO NOT INSTALL DAMAGED PRODUCT!
- Recycle: For information on how to recycle LED electronic products, please visit www.epa.gov.
- This fixture should not be used in areas with limited ventilation or high ambient temperatures.
- This fixture is intended to be connected to a properly installed and grounded UL listed junction box.
- These instructions do not purport to cover all details or variations in equipment nor to provide every possible contingency to meet in connection with installation, operation, or maintenance. Should further information be desired or should particular problems arise which are not covered sufficiently for the purchaser's or owner's purpose, this matter should be referred to Acuity Brands Lighting, Inc.

⚠ WARNING: RISK OF ELECTRICAL SHOCK

- Turn off electrical power at fuse or circuit breaker box before wiring fixture to the power supply.
- Turn off the power when you perform any maintenance.
- Verify that supply voltage is correct by comparing it with the luminaire label information.
- Make all electrical and grounded connections in accordance with the National Electrical Code and any applicable local code requirements.
- All wiring connections should be capped with UL approved wire connectors.

⚠ CAUTION: RISK OF INJURY

- Wear gloves and safety glasses at all times when removing luminaire from carton, installing, servicing or performing maintenance.
- Avoid direct eye exposure to the light source while it is on.
- Account for small parts and destroy packing material, as these may be hazardous to children.

⚠ WARNING: RISK OF BURN

- Allow fixture to cool before handling. Do not touch enclosure or light source.
- Do not exceed maximum wattage marked on luminaire label.
- Follow all lamp manufacturer's warnings, recommendations and restrictions for: driver type, burning position, mounting locations/methods, replacement, and recycling.
- Use only lamps that comply with ANSI standards.

⚠ CAUTION: RISK OF FIRE

- Keep combustible and other materials that can burn away from luminaire and lamp/lens.
- Minimum 90° C supply conductors.

INFORMACIÓN IMPORTANTE DE SEGURIDAD

- El montaje NO se puede utilizar con un reductor de intensidad de luz.
- Para reducir el riesgo de muerte, lesiones personales o daño a la propiedad que pueda surgir de incendios, choques eléctricos, cortes, abrasiones, caída de partes y otros peligros lea todas las advertencias e instrucciones incluidas en la caja o su interior, además de las etiquetas del montaje.
- Antes de instalar o revisar el equipo, o realizar mantenimiento de rutina, siga estas precauciones generales.
- La instalación, la revisión y el mantenimiento comerciales de las luminarias debe ser realizada por un electricista calificado autorizado.
- En el caso de instalaciones residenciales: Si no está seguro sobre la instalación o el mantenimiento de las luminarias, consulte a un electricista calificado autorizado y verifique el código eléctrico local.
- NO INSTALE EL PRODUCTO SI ESTÁ DAÑADO
- Reciclado: Para obtener información sobre cómo reciclar productos electrónicos LED, visite www.epa.gov.
- Este montaje no se debe utilizar en áreas con poca ventilación o alta temperatura ambiente.
- Este montaje ha sido diseñado para conectarse a una caja de unión aprobada por UL debidamente instalada y puesta a tierra.
- Estas instrucciones no pretenden cubrir todos los detalles o las variaciones de los equipos ni abarcar todas las posibles eventualidades relacionadas con la instalación, el funcionamiento o el mantenimiento. Si necesita más información o surgen problemas específicos que no están debidamente cubiertos en la información del producto, remítase a Acuity Brands Lighting, Inc.

⚠ ADVERTENCIA: RIESGO DE CHOQUE ELÉCTRICO

- Desconecte la energía eléctrica en el fusible o disyuntor antes de conectar el montaje a la fuente de energía.
- Desconecte la energía eléctrica cuando realice operaciones de mantenimiento.
- Verifique que el voltaje de alimentación sea correcto; compárelo con la información de la etiqueta de la luminaria.
- Realice todas las conexiones eléctricas y a tierra en cumplimiento del Código Eléctrico Nacional y de los requisitos del código local vigente.
- Todas las conexiones de cableado deben cubrirse con conectores para cable reconocidos y aprobados por UL.

⚠ PRECAUCIÓN: RIESGO DE LESIONES

- Use gafas y guantes de protección en todo momento al retirar la luminaria de la caja, al instalarla, repararla o realizar operaciones de mantenimiento.
- Una vez encendida la fuente de luz, evite la exposición directa con los ojos.
- Tenga cuidado con las piezas pequeñas y destruya el material de embalaje, ya que pueden ser peligrosos si están al alcance de niños.

⚠ ADVERTENCIA: RIESGO DE QUEMADURAS

- Antes de manipular el montaje, déjelo enfriar. No toque la carcasa ni la fuente de iluminación.
- No supere el voltaje máximo señalado en la etiqueta de la luminaria.
- Respete todas las advertencias, recomendaciones y restricciones que proporciona el fabricante para: tipo de conductor, posición de funcionamiento, puntos o métodos de montaje, reemplazo y reciclado.
- Use sólo lámparas que cumplan los estándares ANSI.

⚠ PRECAUCIÓN: RIESGO DE INCENDIO

- Mantenga lejos de la luminaria y de las lámparas/lentes, los materiales combustibles y de otro tipo que se puedan incendiar.
- Conductores de alimentación de un mínimo de 90° C.

IMPORTANTES MESURES DE SÉCURITÉ

- Cette fixation ne peut PAS être utilisée avec un dispositif de gradation.
- Afin de réduire le risque de blessures personnelles ou de mort, ou d'endommager le matériel en raison d'un incendie, d'un choc électrique, de la chute de pièces, de coupures/abrasions ou de tout autre danger, lisez tous les avertissements et instructions compris dans et sur la boîte de la fixation et toutes ses étiquettes.
- Avant d'installer, d'entretenir ou de réaliser une maintenance de routine sur cet équipement, tenez compte de ces précautions générales.
- L'installation commerciale, l'entretien et les réparations des lampes ne devraient être effectuées que par un électricien diplômé et qualifié.
- Pour les installations résidentielles : Si vous avez des doutes quant à l'installation ou l'entretien des lampes, consultez un électricien diplômé et qualifié et vérifiez votre code de l'électricité local.
- N'INSTALLEZ PAS UN PRODUIT ENDOMMAGÉ !
- Recyclage : pour des informations sur la manière de recycler les produits électroniques à DEL, veuillez vous rendre sur www.epa.gov.
- Cette fixation ne devrait pas être utilisée dans des endroits où la ventilation est limitée ou qui présentent des températures ambiantes élevées.
- Cette fixation est conçue pour être connectée à une boîte de jonction certifiée UL, correctement installée et mise à la masse.
- Ces instructions ne sont pas censées couvrir tous les détails ou variations de l'équipement ni fournir toutes les éventualités possibles en ce qui concerne l'installation, l'utilisation ou l'entretien. Si des informations supplémentaires devaient s'avérer nécessaires, ou si des problèmes particuliers se présentent et ne sont pas suffisamment repris pour l'acheteur ou du propriétaire, il conviendrait de contacter Acuity Brands Lighting, Inc à ce sujet.

⚠ AVERTISSEMENT: RISQUE DE CHOC ÉLECTRIQUE

- Coupez l'alimentation électrique au niveau du fusible ou du disjoncteur avant de câbler la fixation sur l'alimentation.
- Coupez l'alimentation lorsque vous effectuez tout travail d'entretien.
- Vérifiez que la tension d'alimentation est correcte en la comparant avec les informations sur l'étiquette de la lampe.
- Réalisez tous les raccordements électriques et de masse conformément aux exigences du Code national de l'électricité et de tout code local applicable.
- Tous les raccordements câblés doivent être faits avec des connecteurs de câbles certifiés UL.

⚠ ATTENTION: RISQUE DE BLESSURE

- Portez des gants et des lunettes de protection en permanence lorsque vous retirez la lampe du carton et que vous procédez à l'installation, à l'entretien ou à des réparations.
- Évitez le contact direct des yeux avec la source de lumière lorsqu'elle est allumée.
- Faites attention aux petites pièces et détruisez le matériel d'emballage car ils pourraient être dangereux pour les enfants.

⚠ AVERTISSEMENT: RISQUE DE BRÛLURE

- Laissez refroidir la fixation avant de la manipuler. Ne touchez pas l'enceinte ou la source de lumière.
- Ne dépassez pas la puissance maximum indiquée sur l'étiquette de la lampe.
- Respectez tous les avertissements, recommandations et restrictions du fabricant de lampe pour le circuit d'attaque, la position de fonctionnement, les méthodes/endroits de montage, le remplacement et le recyclage.
- Utilisez uniquement les lampes qui sont conformes aux normes ANSI.

⚠ ATTENTION: RISQUE D'INCENDIE

- Conservez les matériaux combustibles et tout autre élément pouvant prendre feu à l'écart de la lampe/lentille.
- Conducteurs d'alimentation de 90° C minimum.

GUIDE DÉTAILLÉ

1. Retirer les composantes de l'appareil et tout emballage de pièces. S'assurer que toutes les pièces sont incluses. **Voir la Fig. 1.**

Note: Couper le courant électrique au fusible ou au disjoncteur !

2. **Enlever le couvercle du passe-fils**, le soulever par les extrémités exposées de la pièce. Commencer au milieu, vers l'extérieur.

3. **Choisir la débouchure appropriée** à retirer en fonction de l'alimentation électrique. (Les débouchures sont situées à chaque extrémité et au dos de l'appareil.)

Pour enlever les débouchures métalliques:

Placer un tournevis sur le bord du cercle (à l'opposé des languettes de retenue) et frapper d'un léger coup de marteau. Saisir le bord de la débouchure à l'aide de pinces et replier en va et vient jusqu'à ce que débouchure soit délogée. **Voir la Fig. 2.**

4. **Si une bague anti-traction pour câble Romex** est employée, poser la bague dans le trou.

5. **Insérer le câble d'alimentation** de l'habitat par le trou de la débouchure ou une bague anti-traction.

6. **Placer le boîtier de l'appareil sur la surface** de montage et à l'aide d'un crayon tracer l'emplacement des trous de vis sur la partie étroite des encoches en trou de serrure. **Voir la Fig. 3.**

7. **À l'aide d'une perceuse et d'un foret** de 1/16 po, faire deux petits trous de guidage aux endroits indiqués pour les trous des vis. Si la perceuse ne rencontre pas un montant ou une surface en bois, utiliser des boulons à ailettes ou d'autres fixations, selon les conditions de la structure. Si la perceuse rencontre une surface en bois, utiliser une vis à bois calibre 10.

8. Installer partiellement les vis de montage. Placer le boîtier de l'appareil sur la surface de montage, les têtes de vis dans les encoches de montage en trou de serrure. Glisser l'appareil jusqu'à ce que les têtes de vis soient dans la partie étroite des encoches. Serrer les vis pour fixer solidement l'appareil à la surface de montage.

L'attache de support d'alignement pour une installation en rangée continue (versions 2LL seulement)

9. **Retirer la plaque du fond de la fixation** afin d'installer le support d'alignement.

10. **Une fois la fixation bien positionnée aux extrémités** – installer le support avec les deux vis fournies – une vis par fixation comme noté.

MISE EN GARDE POUR LE CÂBLAGE ET L'EMPLOI DE L'APPAREIL:

Raccorder l'appareil à des fils d'alimentation approuvés pour au moins 90 °C (194 °F). Ne pas utiliser cet appareil sur un circuit de gradation de l'éclairage.

11. **Couper le câble d'alimentation à la longueur** désirée. Dénuder les fils noir et blanc à l'aide d'un dénudeur de fil pour dégager de 3/8 à 7/16 po de fil métallique. **Voir la Fig. 4.**

12. **À l'aide des serre-fils fournis**, raccorder les fils d'alimentation à ceux de l'appareil, blanc au blanc, noir au noir, et vert au fil de terre vert ou en cuivre.

13. **Rassembler les fils et dégager** suffisamment pour remettre le couvercle du passe-fils sans coincer de fil.

Guide de dépannage :

Si l'appareil ne fonctionne pas adéquatement, veuillez vous servir du guide ci-dessous afin d'identifier et corriger le problème.

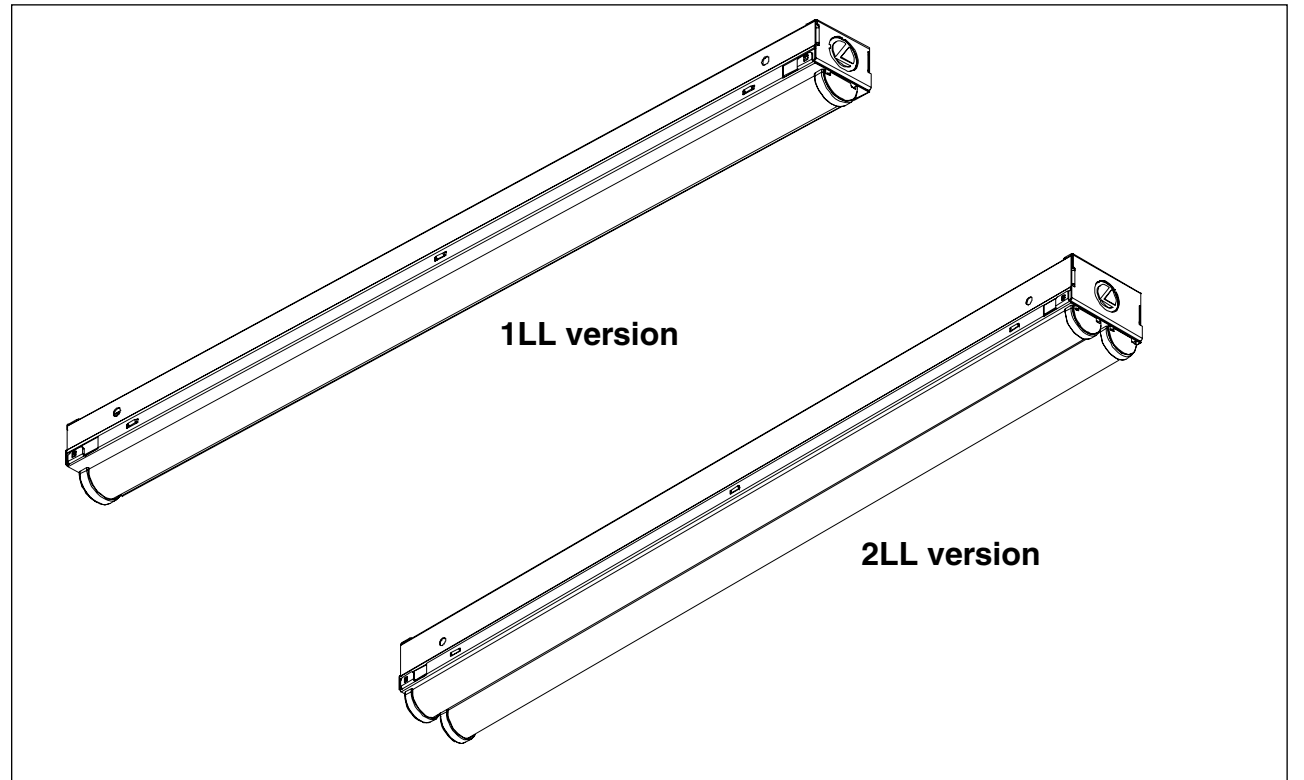
- Vérifier si le câblage de l'appareil est bien fait.
- Vérifier si la mise à la terre de l'appareil est adéquate.
- Vérifier la tension de secteur de l'appareil.

Pour toute autre assistance, veuillez contacter nos services de support technique: **(800) 315-4963**



INSTALLATION INSTRUCTIONS / INSTRUCCIONES DE INSTALACION / DIRECTIVES D'INSTALLATION

LED Strip



Model Number / Número de Modelo / Numéro des modèles

CMNS

This fixture can be Ceiling, Wall or Suspended mounted. Este accesorio puede ser de techo, pared o suspendido montados. Ce luminaire peut être plafond, mur ou suspendu monté.



Protect yourself. Before installing, read these instructions carefully and save them for future reference. **Date Installed:** _____

Protégase. Antes de instalar, lea estas instrucciones cuidadosamente y guárdelas para futura referencia. **Fecha Instalada:** _____

Pour votre propre protection. Avant de procéder à l'installation, veuillez lire attentivement ces directives et les conserver pour référence ultérieure. **Date de l'installation :** _____

INSTALLATION FIGURES

FIGURAS DE LA INSTALACIÓN

FIGURES D'INSTALLATION



FIXTURE PACKING LIST

Description	Quantity
1) Housing Assembly	1
2) Wireway Cover Assembly	1
2) Wireway Cover Assembly (L96 2LL) ..	2
3) Wirenuts*	3
4) LED Driver	1
5) Alignment Bracket- 2LL only	1
6) Bracket Screw- 2LL only	2

*Contained in Part Packs

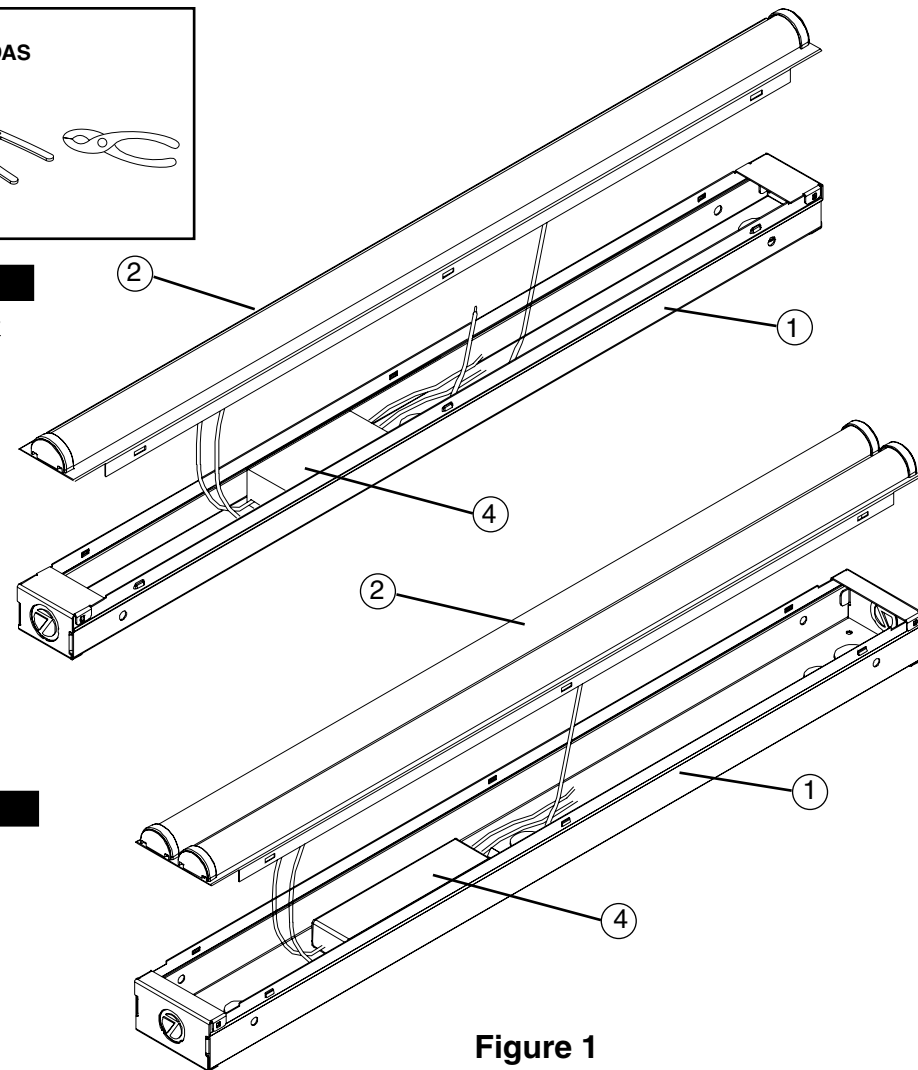


Figure 1

LISTA DE EMBALAJE

Descripción	Cantidad
1) Ensamblaje de la Carcasa	1
2) Cubierta	1
2) Cubierta (L96 2LL)	2
3) Capuchones de Alambre*	3
4) Controlador de led	1
5) Ménsula de alineación: 2LL únicamente	1
6) Tornillo de ménsula: 2LL únicamente	2

* Contenido en el Paquete de Piezas

LISTE DES PIÈCES

Description	Quantité
1) Bloc boîtier	1
2) Couverture	1
2) Couverture (L96 2LL)	2
3) Capuchons de connexion*	3
4) Conducteur DEL	1
5) Support d'alignement 2LL seulement	1
6) Vis de support 2LL seulement	2

*Compris dans les sacs d'emballage

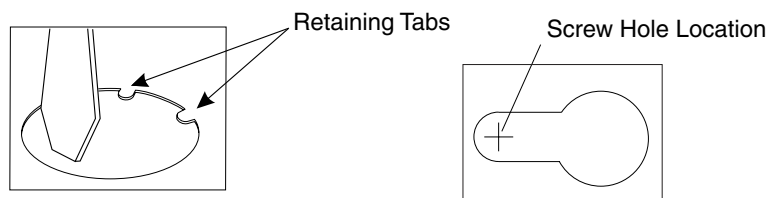


Figure 2

Figure 3

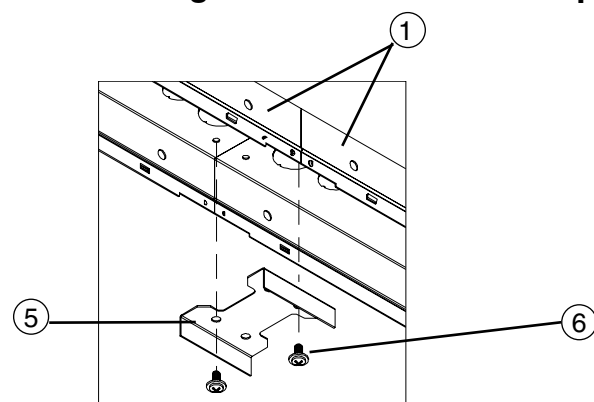


Figure 4

STEP-BY-STEP GUIDE

1. Remove fixture components and parts pack(s). Check that all parts are included. **See Fig. 1.**

Note: Turn off power at circuit breaker box!

2. Remove Wireway Cover (2) by lifting upward on exposed edges of part. Start in the middle and work outward.

3. Determine appropriate knockout on Housing assembly (1) for removal in relationship to incoming power supply. (Knockouts are located on each end and back of the fixture.)

To remove knockouts:

Place standard screwdriver on edge of circle (on opposite side from retaining tabs) and gently strike with hammer. Grip edge with pliers and flex back and forth until removed. **See Fig. 2.**

4. If using romex strain relief bushing, install the bushing into the open hole.

5. Insert house power supply cable through open hole or strain relief bushing.

6. Position the Fixture Housing (1) against the mounting surface and with a pencil, mark the screw hole locations to be located at the narrow section of the keyholes. **See Fig. 3.**

7. Using a drill with a 1/16" drill bit, make two small pilot holes at the marked screw hole locations. If drill bit does not encounter a stud or wood surface, use toggle bolts or suitable fastener depending on structural conditions. If drill bit does encounter wood surface, use #10 wood screw.

8. Partially install the Mounting Screws. Position the Fixture Housing against the mounting surface with the screw heads through the keyhole mounting holes. Slide the fixture until the screw heads are through the narrow section of the key holes. Finish tightening the screws to secure the fixture against the mounting surface.

For Continuous Row installation (2LL versions only)

9. Remove endplate from Housing assembly (1) to install alignment bracket.

10. With fixtures installed end to end- install bracket (5) with two screws (6) provided. One screw per fixture as noted in Fig. 4.

WIRING AND FIXTURE OPERATION CAUTION:

Connect fixture to supply wires rated for at least 90°C (194°F).

Do not use fixture on dimming circuits.

11. Cut supply cable to desired length. Strip black and white wire leads with wire strippers to expose 3/8"-7/16" of bare metal.

12. Using Wirenuts (3) provided, connect supply (house) wires to fixture wires - white to white, black to black, and green to green or bare copper ground wire.

13. Bundle wires in tight grouping to be out of the way and reinstall Wireway Cover assembly (2)

Trouble Shooting Guide

If this fixture fails to operate properly, use the guide below to diagnose and correct the problem.

- Verify that fixture is wired properly.
- Verify that fixture is grounded correctly.
- The line voltage at the fixture is correct.

If further assistance is required, contact:

Technical Support at: (800) 315-4963

GUÍA DE PASO-A-PASO

1. Saque los componentes del luminario y paquete(s) de piezas. Compruebe que todas las piezas estén incluidas. **Vea Fig. 1.**

Nota: ¡Apague la electricidad en la caja de cortacircuitos!

2. Quite la cubierta del canal del alambrado levantándola hacia arriba las orillas expuestas de la pieza. Empiece en el centro y trabaje hacia afuera.

3. Determine el "knockout" apropiado para quitar en la relación a los alambres entrantes de suministro de electricidad. (Los "knockouts" están localizados en cada extremo en parte trasera del luminario).

Para remover knockout de metal:

Coloque un destornillador estándar en el extremo del círculo (lado opuesto de las lengüetas de retención) y suavemente golpee con el martillo. Sujete un extremo con las pinzas y flexione hacia atrás y adelante hasta que se desprenda. **Vea Fig. 2.**

4. Si esta utilizando un buje de alivio de tensión romex, cierre de golpe el buje en el agujero libre.

5. Meta el alambre de suministro de electricidad de la casa a través del agujero abierto o el buje de alivio de tensión.

6. Coloque la caja de la luminaria contra la superficie de montaje y con un lápiz, marque las localizaciones de los agujeros para los tornillos que serán ubicados en la sección angosta de los "keyholes". **Vea Fig. 3.**

7. Usando un taladro con una broca de 1/16", haga dos pequeños agujeros pilotos en las ubicaciones marcadas para agujeros de tornillos. Si la broca del taladro no se encuentra con un machón o madera, use perno de expansión u otro sujetador conveniente dependiendo de condiciones estructurales. Si la broca se encuentra con una superficie de madera, use tornillo de madera #10.

8. Instale parcialmente los tornillos de montaje.

Coloque la carcasa del luminario contra la superficie de montaje con las cabezas de los tornillos a través de los agujeros de montaje del "keyhole". Deslice el luminario hasta que las cabezas de los tornillos estén en la sección estrecha de los "keyholes". Termine apretando los tornillos para asegurar el luminario contra la superficie de montaje.

Accesorio de la ménsula de alineación para instalación en fila continua- (versiones 2LL únicamente)

9. Retire la placa para extremo del montaje para instalar una ménsula de alineación.

10. Con los montajes instalados de extremo a extremo, instale la ménsula con los dos tornillos que se proporcionan; un tornillo por montaje, como se indica en la Fig. 4.

CUIDADO DEL ALAMBRADO Y OPERACION DEL LUMINARIO:

Conecte luminario a alambres de suministro de electricidad clasificados a por lo menos 90°C (194°F). No use el luminario en circuitos con atenuador de intensidad.

11. Corte el cable de suministro a la longitud deseada. Pele el alambre blanco y negro con un pelacable hasta exponer 3/8"-7/16" de metal descubierto.

12. Usando los capuchones de Alambres suministrados, conecte los cables de suministro (de la casa) a los cables del luminario, blanco con blanco, negro con negro y, verde con verde o, cobre desnudo a cable de tierra.

13. Agrupe los alambres bien apretados para que estén fuera del medio y vuelva a instalar la cubierta del canal del alambrado.

Guía de Localización de Averías

Si este luminario falla de operar apropiadamente, use la siguiente guía para diagnosticar y corregir el problema.

- Verifique que el luminario este alambrado apropiadamente.
- Verifique que el luminario este conectado tierra correctamente.
- El voltaje de la línea en el luminario este correcto

Si requiere ayuda adicional, contacte:

Technical Support at: (800) 315-4963