

Trouble Shooting Guide

Guía de Localización de Averías

Guide de dépannage:

If this fixture fails to operate properly, use the guide below to diagnose and correct the problem.

If light does not come on:

- Verify that power is turned on at switch and breaker
- Verify that fixture is wired properly
- Verify that line voltage is correct.

Si este luminario falla de operar apropiadamente, use la siguiente guía para diagnosticar y corregir el problema.

- Verifique que el luminario este alambrado apropiadamente
- Verifique que el luminario este conectado tierra correctamente
- El voltaje de la línea en el luminario este correcto

Si l'appareil ne fonctionne pas adéquatement, veuillez vous servir du guide ci-dessous afin d'identifier et corriger le problème.

- Vérifier si le câblage de l'appareil est bien fait.
- Vérifier si la mise à la terre de l'appareil est adéquate.
- Vérifier la tension de secteur de l'appareil.

If further assistance is required, contact:
Technical Support at: (800) 279-8041

This LED light provides low maintenance service with no bulbs to change. Clean surfaces with mild soap and water. Do not use abrasive materials such as scouring pads or powders, steel wool or abrasive paper.

WARNING: There are no user serviceable parts inside fixture.

Si requiere ayuda adicional, contacte:
Technical Support al: (800) 279-8041

Esta lámpara LED con detector de movimiento necesita muy poco mantenimiento y no es necesario cambiar los focos. Limpie las superficies con un limpiador suave no abrasivo.

ADVERTENCIA: La cabeza de la lámpara no contiene piezas que el usuario puede reparar.

Pour toute autre assistance, veuillez contacter nos services de support technique:
Technical Support : (800) 279-8041

Cette lampe à détecteur de mouvement DEL nécessite peu d'entretien et il n'y a aucune ampoule à changer. Nettoyez les surfaces avec un produit doux non abrasif.

AVERTISSEMENT: Il n'y a aucune pièce réparable à l'intérieur de chaque projecteur.

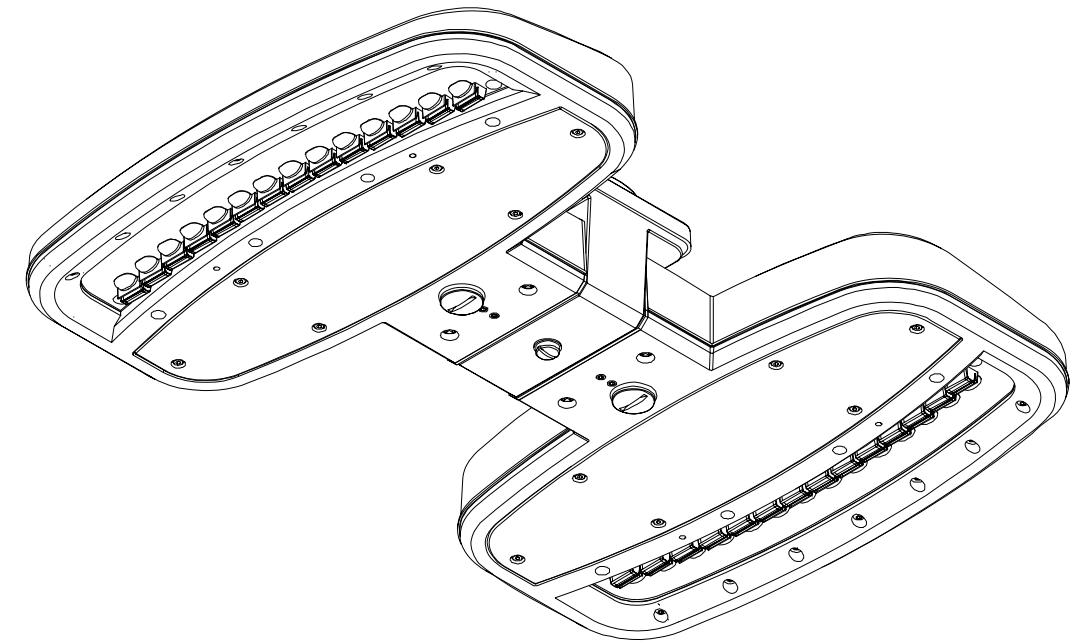


INSTALLATION INSTRUCTIONS / INSTRUCCIONES DE INSTALACION / DIRECTIVES D'INSTALLATION

LED Ceiling/Pendant mount light

Lámpara colgante/lámpara LED para colocar en el techo

Luminaire plafonnier DEL/monté sur le tirant



Model Number / Número de Modelo / Numéro des modèles

OLWCM 57 & OLWCM 46



Five year limited warranty. Full warranty terms located at www.acuitybrands.com/CustomerResources/Terms_and_conditions.aspx

Protect yourself. Before installing, read these instructions carefully and save them for future reference.

Date Installed: _____
Failure to follow any of these instructions could void product warranties. For a complete list of product Terms and Conditions, visit www.acuitybrands.com. Acuity Brands Lighting, Inc. assumes no responsibilities for claims arising out of improper or careless installation or handling of its products.

Protégase. Antes de instalar, lea estas instrucciones cuidadosamente y guárdelas para futura referencia.

Fecha Instalada: _____
El incumplimiento de alguna de estas instrucciones puede anular la garantía del producto. Para obtener la lista completa de los términos y las condiciones respecto al producto, visite www.acuitybrands.com. Acuity Brands Lighting, Inc. no se hace responsable por los reclamos que puedan surgir de la instalación o manipulación inadecuada o negligente de sus productos.

Pour votre propre protection. Avant de procéder à l'installation, veuillez lire attentivement ces directives et les conserver pour référence ultérieure.

Date de l'installation : _____
Tout manquement au respect de ces instructions pourrait rendre nulles les garanties. Pour une liste complète des conditions générales du produit, veuillez vous rendre sur www.acuitybrands.com. Acuity Brands Lighting, Inc. n'assume aucune responsabilité pour les réclamations découlant d'une installation ou d'une manipulation incorrectes ou négligentes de ses produits.

IMPORTANT SAFETY INSTRUCTIONS

- To reduce the risk of death, personal injury or property damage from fire, electric shock, falling parts, cuts/abrasions, and other hazards read all warnings and instructions included with and on the fixture box and all fixture labels.
- Before installing, servicing, or performing routine maintenance upon this equipment, follow these general precautions.
- Commercial installation, service and maintenance of luminaires should be performed by a qualified licensed electrician.
- For Residential installation: If you are unsure about the installation or maintenance of the luminaire, consult a qualified licensed electrician and check your local electrical code.
- DO NOT INSTALL DAMAGED PRODUCT!**
- Recycle: For information on how to recycle LED electronic products, please visit www.epa.gov.
- Fixture can NOT be used with a dimmer switch, motion or occupancy sensors and other electronic switching devices unless otherwise designated.
- This fixture should not be used in areas with limited ventilation or high ambient temperatures.
- This fixture is intended to be connected to a properly installed and grounded UL listed junction box.
- These instructions do not purport to cover all details or variations in equipment nor to provide every possible contingency to meet in connection with installation, operation, or maintenance. Should further information be desired or should particular problems arise which are not covered sufficiently for the purchaser's or owner's purpose, this matter should be referred to Acuity Brands Lighting, Inc.

WARNING: RISK OF ELECTRICAL SHOCK

- Turn off electrical power at fuse or circuit breaker box before wiring fixture to the power supply.
- Turn off the power when you perform any maintenance.
- Verify that supply voltage is correct by comparing it with the luminaire label information.
- Make all electrical and grounded connections in accordance with the National Electrical Code and any applicable local code requirements.
- All wiring connections should be capped with UL approved wire connectors.

CAUTION: RISK OF INJURY

- Wear gloves and safety glasses at all times when removing luminaire from carton, installing, servicing or performing maintenance.
- Avoid direct eye exposure to the light source while it is on.
- Account for small parts and destroy packing material, as these may be hazardous to children.

WARNING: RISK OF BURN

- Allow fixture to cool before handling. Do not touch enclosure or light source.
- Do not exceed maximum wattage marked on luminaire label.
- Follow all lamp manufacturer's warnings, recommendations and restrictions for: driver type, burning position, mounting locations/methods, replacement, and recycling.
- Use only lamps that comply with ANSI standards.

CAUTION: RISK OF FIRE

- Keep combustible and other materials that can burn away from luminaire and lamp/lens.
- Minimum 75°C supply conductors.

INFORMACIÓN IMPORTANTE DE SEGURIDAD

- Para reducir el riesgo de muerte, lesiones personales o daño a la propiedad que pueda surgir de incendios, choques eléctricos, cortes, abrasiones, caída de partes y otros peligros lea todas las advertencias e instrucciones incluidas en la caja o su interior, además de las etiquetas del montaje.
- Antes de instalar o revisar el equipo, o realizar mantenimiento de rutina, siga estas precauciones generales.
- La instalación, la revisión y el mantenimiento comerciales de las luminarias debe ser realizada por un electricista calificado autorizado.
- En el caso de instalaciones residenciales: Si no está seguro sobre la instalación o el mantenimiento de las luminarias, consulte a un electricista calificado autorizado y verifique el código eléctrico local.
- NO INSTALE EL PRODUCTO SI ESTÁ DAÑADO**
- Reciclado: Para obtener información sobre cómo reciclar productos electrónicos LED, visite www.epa.gov.
- El montaje NO se puede utilizar con un reductor de intensidad de luz, sensor de movimiento u ocupación, u otro dispositivo de conmutación eléctrico salvo que se especifique lo contrario.
- Este montaje no se debe utilizar en áreas con poca ventilación o alta temperatura ambiente.
- Este montaje ha sido diseñado para conectarse a una caja de unión aprobada por UL debidamente instalada y puesta a tierra.
- Estas instrucciones no pretenden cubrir todos los detalles o las variaciones de los equipos ni abarcar todas las posibles eventualidades relacionadas con la instalación, el funcionamiento o el mantenimiento. Si necesita más información o surgen problemas específicos que no están debidamente cubiertos en la información del producto, remítase a Acuity Brands Lighting, Inc.

ADVERTENCIA: RIESGO DE CHOQUE ELÉCTRICO

- Desconecte la energía eléctrica en el fusible o disyuntor antes de conectar el montaje a la fuente de energía.
- Desconecte la energía eléctrica cuando realice operaciones de mantenimiento.
- Verifique que el voltaje de alimentación sea correcto; compárelo con la información de la etiqueta de la luminaria.
- Realice todas las conexiones eléctricas y a tierra en cumplimiento del Código Eléctrico Nacional y de los requisitos del código local vigente.
- Todas las conexiones de cableado deben cubrirse con conectores para cable reconocidos y aprobados por UL.

PRECAUCIÓN: RIESGO DE LESIONES

- Use gafas y guantes de protección en todo momento al retirar la luminaria de la caja, al instalarla, repararla o realizar operaciones de mantenimiento.
- Una vez encendida la fuente de luz, evite la exposición directa con los ojos.
- Tenga cuidado con las piezas pequeñas y destruya el material de embalaje, ya que pueden ser peligrosos si están al alcance de niños.

ADVERTENCIA: RIESGO DE QUEMADURAS

- Antes de manipular el montaje, déjelo enfriar. No toque la carcasa ni la fuente de iluminación.
- No supere el voltaje máximo señalado en la etiqueta de la luminaria.
- Respete todas las advertencias, recomendaciones y restricciones que proporciona el fabricante para: tipo de conductor, posición de funcionamiento, puntos o métodos de montaje, reemplazo y reciclado.
- Use sólo lámparas que cumplan los estándares ANSI.

PRECAUCIÓN: RIESGO DE INCENDIO

- Mantenga lejos de la luminaria y de las lámparas/lentes, los materiales combustibles y de otro tipo que se puedan incendiar.
- Conductores de alimentación de un mínimo de 75°C.

IMPORTANTES MESURES DE SÉCURITÉ

- Afin de réduire le risque de blessures personnelles ou de mort, ou d'endommager le matériel en raison d'un incendie, d'un choc électrique, de la chute de pièces, de coupures/abrasions ou de tout autre danger, lisez tous les avertissements et instructions compris dans et sur la boîte de la fixation et toutes ses étiquettes.
- Avant d'installer, d'entretenir ou de réaliser une maintenance de routine sur cet équipement, tenez compte de ces précautions générales.
- L'installation commerciale, l'entretien et les réparations des lampes ne devraient être effectuées que par un électricien diplômé et qualifié.
- Pour les installations résidentielles : Si vous avez des doutes quant à l'installation ou l'entretien des lampes, consultez un électricien diplômé et qualifié et vérifiez votre code de l'électricité local.
- N'INSTALLEZ PAS UN PRODUIT ENDOMMAGÉ !**
- Recyclage : pour des informations sur la manière de recycler les produits électroniques à DEL, veuillez vous rendre sur www.epa.gov.
- Cette fixation ne peut PAS être utilisée avec un dispositif de gradation, des capteurs de mouvement ou d'occupation et d'autres dispositifs de commutation électroniques sauf indication contraire.
- Cette fixation ne devrait pas être utilisée dans des endroits où la ventilation est limitée ou qui présentent des températures ambiantes élevées.
- Cette fixation est conçue pour être connectée à une boîte de jonction certifiée UL, correctement installée et mise à la masse.
- Ces instructions ne sont pas censées couvrir tous les détails ou variations de l'équipement ni fournir toutes les éventualités possibles en ce qui concerne l'installation, l'utilisation ou l'entretien. Si des informations supplémentaires devaient s'avérer nécessaires, ou si des problèmes particuliers se présentent et ne sont pas suffisamment repris pour l'acheteur ou du propriétaire, il conviendra de contacter Acuity Brands Lighting, Inc à ce sujet.

AVERTISSEMENT: RISQUE DE CHOC ÉLECTRIQUE

- Coupez l'alimentation électrique au niveau du fusible ou du disjoncteur avant de câbler la fixation sur l'alimentation.
- Coupez l'alimentation lorsque vous effectuez tout travail d'entretien.
- Vérifiez que la tension d'alimentation est correcte en la comparant avec les informations sur l'étiquette de la lampe.
- Réalisez tous les raccordements électriques et de masse conformément aux exigences du Code national de l'électricité et de tout code local applicable.
- Tous les raccordements câblés doivent être faits avec des connecteurs de câbles certifiés UL.

ATTENTION: RISQUE DE BLESSURE

- Portez des gants et des lunettes de protection en permanence lorsque vous retirez la lampe du carton et que vous procédez à l'installation, à l'entretien ou à des réparations.
- Évitez le contact direct des yeux avec la source de lumière lorsqu'elle est allumée.
- Faites attention aux petites pièces et détruisez le matériel d'emballage car ils pourraient être dangereux pour les enfants.

AVERTISSEMENT: RISQUE DE BRÛLURE

- Laissez refroidir la fixation avant de la manipuler. Ne touchez pas l'enceinte ou la source de lumière.
- Ne dépassez pas la puissance maximum indiquée sur l'étiquette de la lampe.
- Respectez tous les avertissements, recommandations et restrictions du fabricant de lampe pour le circuit d'attaque, la position de fonctionnement, les méthodes/endroits de montage, le remplacement et le recyclage.
- Utilisez uniquement les lampes qui sont conformes aux normes ANSI.

ATTENTION: RISQUE D'INCENDIE

- Conservez les matériaux combustibles et tout autre élément pouvant prendre feu à l'écart de la lampe/lentille.
- Conducteurs d'alimentation de 75°C minimum.

GUÍA DE PASO-A-PASO

3C. Montaje colgante (sólo para lugares húmedos): Vea las Fig. C1 y C2.

Para colgar esta lámpara, compre un kit adaptador para techos en ángulo, un kit de cable de extensión y una varilla vertical para ventiladores de techo, disponibles en las tiendas Home Center, y realice la instalación según las instrucciones incluidas en el kit.

O bien, compre un tubo para conducir el cableado de la lámpara (diámetro externo de 1 in) con una rosca NPT de ¾ in en ambos extremos, cable del largo deseado y un soporte colgante flexible comercial para la lámpara o un soporte colgante giratorio para una caja redonda/octogonal o cuadrada de 4 in (consulte a continuación).

Para instalar, la Cubierta superior [6] de la Caja de unión [8] como se muestra en la Fig. C1.

Inserte el perno [9] a través del orificio en la parte inferior de la caja de unión [8] y tape con la tuerca decorativa [5].

Enrosque la varilla o el vástago del conducto en el orificio de la cubierta superior [6]. Extienda los cables de suministro y pase los cables a través de la varilla o del vástago del conducto.

Coloque la lazada del Amarre de seguridad [10] sobre el gancho en la parte de abajo de la Cubierta superior [6] para sostener el montaje durante el cableado. Vea la Fig. C2.

Use tuercas para conexión de cables para hacer las conexiones de cableados dentro del compartimento de cableado tal como se explica en las instrucciones en el paso 4.

4. PRECAUCIÓN: OPERACIÓN DEL LUMINARIO Y ALAMBRADO

Cerciórese que la fuente de alimentación eléctrica este apagada.

Para poner a tierra el luminario, utilice una Tuerca de Alambres para conectar el alambre de tierra de suministro de la casa y el alambre (cobre) de tierra del luminario (cobre).

Nota: Si el alambrado de la casa no incluye un alambre de Conexión a Tierra, consulte su código eléctrico local para métodos aprobados para conectar a tierra.

CONEXIÓN DEL SUMINISTRO ELÉCTRICO

Use capuchones de alambres para conectar los dos alambres negro del luminario al alambre negro del suministro de electricidad de la casa y los dos alambres blanco del luminario al blanco (neutral) del suministro de electricidad de la casa.

Para una conexión apropiada, coloque el capuchón de alambre sobre los alambres y gire en el sentido de las agujas del reloj hasta que este apretado.

5. Encienda la electricidad en la caja de fusibles o caja de cortacircuitos y verifique el éxito de la instalación.

Esta lámpara LED con detector de movimiento necesita muy poco mantenimiento y no es necesario cambiar los focos. Limpie las superficies con un limpiador suave no abrasivo.

ADVERTENCIA: La cabeza de la lámpara no contiene piezas que el usuario puede reparar.

GUIDE DÉTAILLÉ

3C.Montage sur le tirant (pour les endroits humides uniquement): voir Fig C1 et C2

Pour monter cette fixation sur le tirant, achetez un kit d'adaptateur de plafond incliné, un ensemble de rallonge et une tige de suspension pour ventilateurs de plafond disponibles dans les magasins Home Center et installez la fixation suivant les instructions fournies dans le kit. Ou alors, achetez une tige conduite de fixation (1 po de diamètre extérieur) NPT de 3/4 po filetée aux deux extrémités, un câble de longueur désirée et un crochet de suspension flexible ou tournant commercial pour une boîte ronde/octogonale ou carrée de 4 po (illustrée ci-dessous).

Pour installer, enlevez le couvercle supérieur [6] de la boîte de raccordement [8] tel que montré dans la figure C1.

Insérez le boulon [9] dans le trou au fond de la boîte de raccordement [8] et couvrez avec l'écrou décoratif [5].

Introduisez la tige descendante ou le tuyau du conduit dans le trou du couvercle supérieur [6]. Étendez les fils d'approvisionnement de la maison et introduisez les fils dans la tige descendante ou le tuyau du conduit.

Placez la boucle du câble d'attache de sûreté [10] sur le crochet sur le dessous du couvercle supérieur [6] pour supporter le montage durant le câblage (voir fig. C2).

Utilisez des capuchons de connexion pour réaliser les connexions de câblage à l'intérieur du compartiment de câblage comme indiqué dans les instructions de l'étape 4.

Poussez les connexions de câblage dans le compartiment de fixation et réinstallez le panneau d'accès.

4. Pour MISE EN GARDE: CÂBLAGE ET MODE D'EMPLOI DE L'APPAREIL

Vous assurer de couper le courant avant de procéder au câblage.

Pour la mise à terre de l'appareil, connecter le fil de terre de l'alimentation (cuivre) au fil de terre (cuivre) de l'appareil, à l'aide d'un capuchon de connexion.

Note: Si le câblage d'alimentation ne comprend pas un fil de mise à la terre, consulter votre code d'électricité local et vérifier les méthodes conformes pour la mise à la terre.

RACCORDEMENT DE L'ALIMENTATION

Employer des capuchons de connexion (6) pour connecter les deux fils noirs de l'appareil au fil d'alimentation noir et les deux fils blancs au fil blanc (neutre) d'alimentation.

Pour vous assurer d'un bon raccordement, mettre le capuchon sur les fils et tourner dans le sens de rotation horaire jusqu'à ce que la connexion soit solide.

5. Rétablir le courant au fusible ou au disjoncteur et vérifier si l'installation est réussie.

Cette lampe à détecteur de mouvement DEL nécessite peu d'entretien et il n'y a aucune ampoule à changer. Nettoyez les surfaces avec un produit doux non abrasif.

AVERTISSEMENT: Il n'y a aucune pièce réparable à l'intérieur de chaque projecteur.

INSTALLATION INSTRUCTIONS

INSTALLATION FIGURES - FIGURES D'INSTALLATION FIGURAS DE LA INSTALACIÓN

3C. Pendant mount: see Fig C1 & C2

To pendant mount this fixture either purchase an Angled Ceiling Adapter Kit, Wire Extension Kit & Downrod for Ceiling Fans available at Home Center stores and install per instructions included in Kit.

Or purchase a 3/4" NPT (1" outer diameter) fixture conduit stem threaded on both ends, wire of desired length and a Commercial Flexible Fixture Hanger or Swivel Hanger for a 4" Round/Octagon or Square box (shown below).



To install, remove Upper Cover [6] from the Union Box [8] as shown in Fig C1.

Insert bolt [9] through hole in bottom of union box [8] and cap with decorative nut [5].

Thread downrod or conduit stem into hole of upper cover [6]. Extend the house supply wires and thread the wires through the downrod or conduit stem.

Place loop of Safety Tether [10] over hook on underside of the Upper Cover [6] to support fixture during wiring. see Fig C2.

Use wire nuts to make wiring connections as outlined in instructions in step 4.

When wiring is completed reinstall Upper Cover to Union Box.

4. CAUTION: WIRING AND FIXTURE OPERATION Note: Make sure power is turned off!

Use Wire Nut to connect the house supply ground wire (copper) & the fixture ground (copper) wire.

Note: If house wiring does not include a ground wire, consult your local electrical code for approved grounding methods.

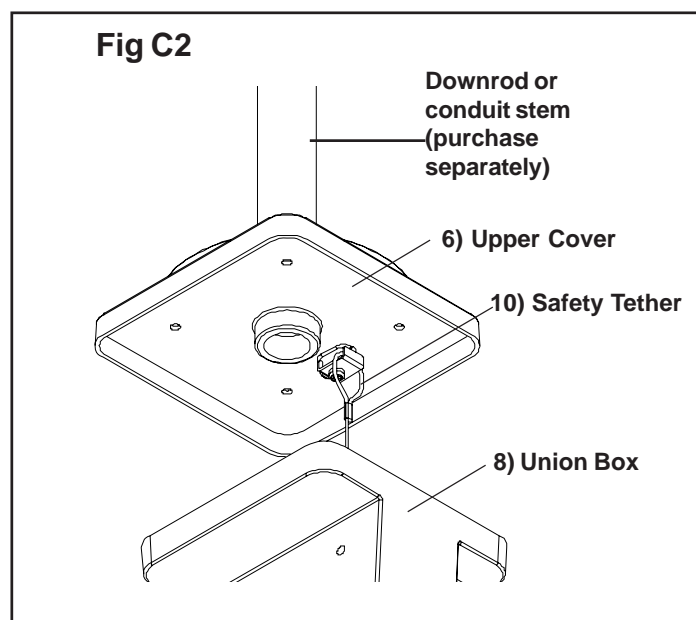
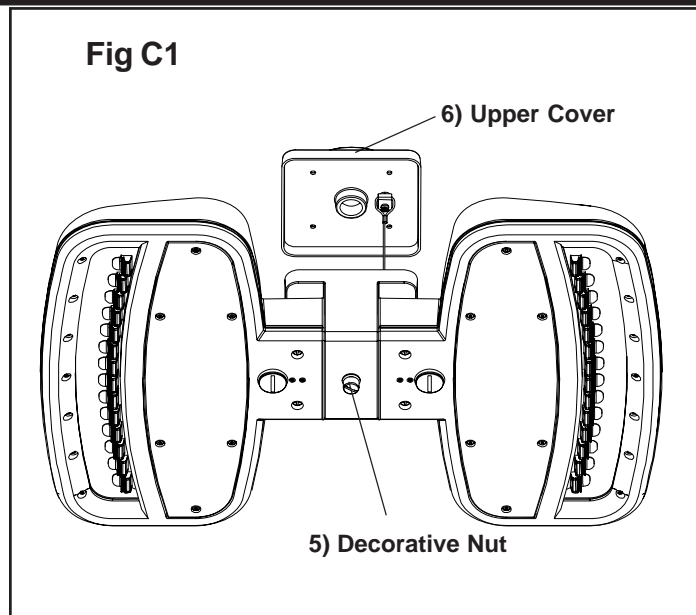
Use Wire Nuts to connect the black fixture wire to the black power supply wire and the white fixture wire to the white (neutral) house supply wire.

For proper connection, place wire nut over wires and twist clockwise until tight.

5. Turn on electricity at fuse or circuit breaker box and verify success of installation.

This LED light provides low maintenance service with no bulbs to change. Clean surfaces with mild soap and water. Do not use abrasive materials such as scouring pads or powders, steel wool or abrasive paper.

WARNING: There are no user serviceable parts inside fixture.



IMPORTANT SAFETY INSTRUCTIONS

CAUTION: RISK OF PRODUCT DAMAGE

- Never connect components under load.
- Do not mount or support these fixtures in a manner that can cut the outer jacket or damage wire insulation.
- Unless individual product specifications deem otherwise: Never connect an LED product directly to a dimmer packs, occupancy sensors, timing devices, or other related control devices. LED fixtures must be powered directly off a switch circuit.
- Unless individual product specifications deem otherwise: Do not restrict fixture ventilation. Allow for some volume of airspace around fixture. Avoid covering LED fixtures with insulation, foam, or other material that will prevent convection or conduction cooling.
- Unless individual product specifications deem otherwise: Do not exceed fixtures maximum ambient temperature.
- Only use fixture in its intended location.
- LED products are Polarity Sensitive. Ensure proper Polarity before installation.
- Electrostatic Discharge (ESD): ESD can damage LED fixtures. Personal grounding equipment must be worn during all installation or servicing of the unit.
- Do not touch individual electrical components as this can cause ESD, shorten lamp life, or alter performance.
- Some components inside the fixture may not be serviceable. In the unlikely event your unit may require service, stop using the unit immediately and contact an ABL representative for assistance.

This equipment has been tested and found to comply with the limits for a class B digital device, pursuant to part 15 of the FCC rules. These limits are designed to provide reasonable protection against harmful interference when used in a commercial environment. This equipment generates, uses and can radiate radio frequency energy. If not installed and used in accordance with the instruction manual, this equipment may cause harmful interference to radio communications. Operation is subject to the following two conditions:

- 1) This device may not cause harmful interference, and
- 2) This device must accept any interference received, including interference that may cause undesired operation.

Failure to follow any of these instructions could void product warranties. For a complete list of product Terms and Conditions, visit www.acuitybrands.com. Acuity Brands Lighting, Inc. assumes no responsibilities for claims arising out of improper or careless installation or handling of its products.

INFORMACIÓN IMPORTANTE DE SEGURIDAD

PRECAUCIÓN: RIESGO DE DAÑO PARA EL PRODUCTO

- Jamás conecte componentes bajo carga.
- No monte estos montajes de manera que puedan cortar el revestimiento exterior o dañar el aislamiento de los cables.
- A menos que las especificaciones del producto individual consideren lo contrario: jamás conecte un producto LED directamente a un paquete de reducción de intensidad de la luz, sensores de ocupación, dispositivos de temporización ni demás dispositivos de control relacionados. Los montajes LED se deben apagar directamente de un circuito de interruptores.
- A menos que las especificaciones del producto individual consideren lo contrario: no limite la ventilación del montaje. Deje un poco de espacio alrededor del montaje. Evite cubrir los montajes LED con aislación, goma u otro material que evitará la convección o el enfriamiento de la conducción.
- A menos que las especificaciones del producto individual consideren lo contrario: no supere la temperatura ambiente máxima para el montaje.
- Use el montaje sólo en la ubicación para la que está diseñado.
- Los productos LED son sensibles a la polaridad. Asegure la correcta polaridad antes de la instalación.
- Descarga electrostática (DES): la DES puede dañar los montajes LED. Durante la instalación o reparación de la unidad se debe usar siempre equipo personal conectado a tierra.
- No toque componentes eléctricos individuales ya que esto puede causar DES, reducir la vida útil de la lámpara o alterar el funcionamiento.
- Es posible que algunos componentes dentro del montaje no se puedan reparar. En el caso improbable de que su unidad requiera reparación, deje de usar la unidad inmediatamente y comuníquese con un representante de ABL para obtener ayuda.

Este equipo se ha probado y se ha encontrado para conformarse con los límites para un dispositivo de la clase B digital, conforme a la parte 15 de las reglas de la FCC. Estos límites se diseñan para proporcionar la protección razonable contra interferencia dañosa cuando están utilizados en un ambiente comercial. Este equipo genera, las aplicaciones y puede irradiar energía de la radiofrecuencia. Si no instalado y utilizado de acuerdo con el manual de la instrucción, este equipo puede causar interferencia dañosa a las comunicaciones por radio. La operación está conforme a las dos condiciones siguientes:

- 1) Este dispositivo puede no causar interferencia dañosa, y
- 2) Este dispositivo debe aceptar cualquier interferencia recibida, incluyendo interferencia que operación indeseada de la causa de mayo.

El incumplimiento de alguna de estas instrucciones puede anular la garantía del producto. Para obtener la lista completa de los términos y las condiciones respecto al producto, visite www.acuitybrands.com. Acuity Brands Lighting, Inc. no se hace responsable por los reclamos que puedan surgir de la instalación o manipulación inadecuada o negligente de sus productos.

IMPORTANTES MESURES DE SÉCURITÉ

ATTENTION : RISQUE D'ENDOMMAGEMENT DU PRODUIT

- Ne connectez jamais des composants sous charge.
- Ne montez ni soutenez pas ces fixations d'une manière qui pourrait sectionner la gaine extérieure ou endommager l'isolation de câble.
- Sauf si contraire aux spécifications du produit individuel : ne connectez jamais un produit à DEL directement à des packs de gradation de la lumière, des capteurs d'occupation, des dispositifs de minuterie ou d'autres dispositifs de commande liés. Les fixations DEL doivent être alimentées directement hors d'un circuit à interrupteur.
- Sauf si contraire aux spécifications du produit individuel : Sauf si contraire aux spécifications du produit individuel : ne pas limiter la ventilation de la fixation. Laissez un espace libre suffisant autour de la fixation. Évitez de couvrir les fixations DEL avec de l'isolation, de la mousse ou d'autres matériaux qui empêcheront le refroidissement de convection ou de conduction.
- Sauf si contraire aux spécifications du produit individuel : ne pas dépasser la température ambiante maximum à laquelle les fixations sont exposées.
- N'utilisez la fixation que dans l'emplacement prévu à cet effet.
- Les produits à DEL sont sensibles à la polarité. Assurez-vous que la polarité est correcte avant l'installation.
- Décharge électrostatique (DES) : les DES peuvent endommager les fixations DEL. Un équipement de mise à la masse personnel doit être porté lors de toute installation ou entretien de l'unité.
- Ne touchez pas les composants électriques individuels car cela peut causer une DES, réduire la durée de vie de la lampe ou altérer ses performances.
- Certains composants à l'intérieur de la fixation peuvent ne pas être réparables. Dans le cas peut probable où votre unité aurait besoin d'être réparée, arrêtez immédiatement d'utiliser l'unité et contactez un représentant ABL pour obtenir de l'aide. Cet équipement a été examiné et avéré pour être conforme aux limites pour un dispositif de la classe B digital, conformément à la partie 15 des règles de FCC. Ces limites sont conçues pour assurer la protection raisonnable contre l'interférence nocive une fois utilisées dans un environnement commercial. Cet équipement se produit, des utilisations et peut rayonner l'énergie de radiofréquence. Sinon installé et utilisé selon le manuel d'instruction, cet équipement peut causer l'interférence nocive aux communications par radio. L'opération est sujette aux deux conditions suivantes :
- 1) Ce dispositif peut ne pas causer l'interférence nocive, et.
- 2) Ce dispositif doit accepter n'importe quelle interférence reçue, y compris l'interférence qu'opération peu désirée de cause de mai. Tout manquement au respect de ces instructions pourrait rendre nulles les garanties. Pour une liste complète des conditions générales du produit, veuillez vous rendre sur www.acuitybrands.com. Acuity Brands Lighting, Inc. n'assume aucune responsabilité pour les réclamations découlant d'une installation ou d'une manipulation incorrectes ou négligentes de ses produits.

INSTALLATION INSTRUCTIONS

INSTALLATION FIGURES/FIGURES D'INSTALLATION FIGURAS DE LA INSTALACIÓN

FIXTURE PACKING LIST

Description	Quantity
1) LED Light Fixture.....	1
2) Crossbar*	1
3) Threaded Pipe*	1
4) 1/2" #8 Screws*	2
5) Decorative Nut*	1
6) Upper Cover	1
7) Wire Nuts*	3
8) Union box	1
9) Bolt*	1
10) Safety Tether	1

*Contained in parts packs

Mounting Hardware for ceiling mount Included
mounting hardware for pendant mount must be purchased
separately (see step 3C for detail)
Silicone Sealant required

1. Remove fixture components and parts pack. Check that all parts are included.

2. **Turn OFF Power at circuit breaker box.**
CAUTION: Do not rely on wall switch alone to turn off power.

Note: NOT suitable for use with dimmers, motion sensors or other remote devices.

This fixture is designed for multiple installation options:

3A. Ceiling mount to a round recessed or surface mount j-box: see Fig B

Install Crossbar [2] to your standard round recessed or surface mount junction box using two 1/2" screws [4].

Remove Decorative Nut [5] and install Threaded Pipe [3] in center of Crossbar (skip this step if Threaded Pipe is already installed).

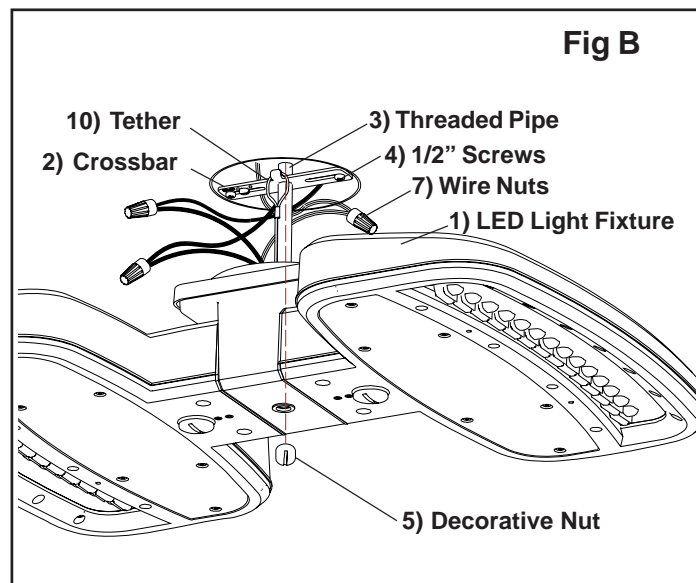
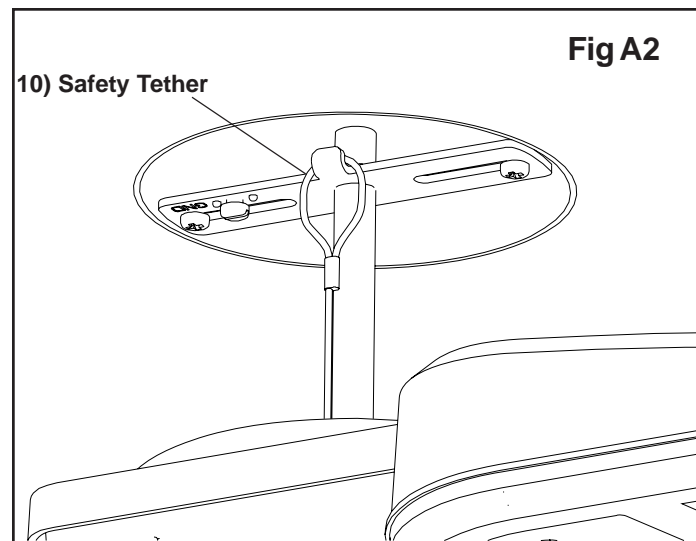
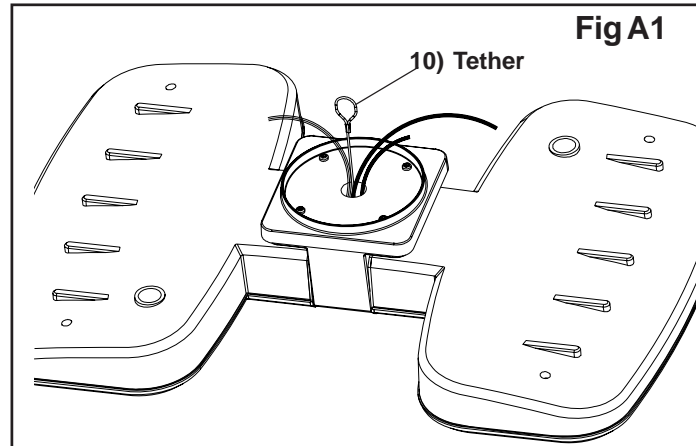
Place loop of Tether [10] onto hook on crossbar to support fixture during wiring. see Fig A1 & A2.

Use wire nuts [7] to make wiring connections as outlined in step 4.
Push wire connections into j-box and align center hole in Union Box [8] with Threaded Pipe. Push fixture close up to ceiling and secure with Decorative Nut [5] Note: make sure not to pinch any wires.

3B. Ceiling mount to a round or rectangular recessed j-box:

Remove Upper Cover [6] as shown in Fig C1 and install fixture the same as in 3A/ Fig B.

REQUIRED TOOLS HERRAMIENTAS REQUERIDAS OUTILS REQUIS



GUÍA DE PASO-A-PASO

GUIDE DÉTAILLÉ

LISTA DE EMBALAJE

Descripción	Cantidad
1) Montaje de luz LED	1
2) Barra transversal*	1
3) Conducto roscado*	1
4) Tornillos n.º 8 de 1/2"	2
5) Tuercas decorativas*	1
6) Tapa superior	1
7) Tuercas para conexión de cables*	3
8) Caja de conexiones	1
9) Perno*	1
10) Amarre de seguridad	1

*Incluidos en los paquetes de piezas

Se incluyen los componentes de montaje para colocación en el techo. Los componentes de montaje colgante deben comprarse por separado (consulte el paso 3C para obtener detalles).
Se necesita un sellador de silicona.

1. Quite los componentes del luminario y el paquete de piezas. Verifique que todas las piezas estén incluidas.

2. **¡Apague la electricidad en la caja de rtacircuitos!**
ATENCIÓN: No se confie de cortar la corriente en el interruptor mural solamente.

Nota: Este montaje NO se puede usar con reductores de lumbrado, sensores de movimiento u otros dispositivos remotos.

Este montaje ha sido diseñado para permitir diferentes formas de instalación:

3A. Cuelgue la lámpara en el techo montándola en una caja de unión redonda empotrada o de montaje superficial. Consulte Fig. A.

Instale la barra transversal [2] en la caja de unión redonda empotrada o de montaje superficial usando dos tornillos de 1/2 in [4].

Retire la Tuerca decorativa [5] e instale el Conducto roscado [3] en el centro de la Barra transversal. (Omita este paso si el Conducto roscado ya está instalado).

Coloque la lazada del Amarre [10] en el gancho de la barra transversal para sostener el montaje durante el cableado. Vea las Fig. A1 y A2.

Use Use las tuercas para conexión de cables [7] para hacer las conexiones de los cables como se describe en el paso 4.
Introduzca las conexiones de los cables en la caja de unión y alinee el orificio central en la Caja de unión [8] con el Conducto roscado. Lleve el montaje cerca del techo y asegure con la Tuerca decorativa [5]. Nota: Asegúrese de no apretar ningún cable.

3B. Cuelgue la lámpara en el techo montándola en una caja de unión redonda o rectangular.

Quite la tapa superior (6) como se muestra en la Fig. C1 e instale la lámpara siguiendo las indicaciones que se brindan en el paso 3A/ Fig. B.

LISTE DES PIÈCES

Description	Quantité
1) Appareil d'éclairage DEL	1
2) Barre transversale*	1
3) Tuyau fileté*	1
4) Vis de 1/2 po*	2
5) Écrous décoratifs*	1
6) Couvercle supérieur	1
7) Capuchons de connexion*	3
8) Boîte de liaison	1
9) Boulon*	1
10) Câble de sécurité	1

*Contenu dans les emballages des pièces

Matériel pour le montage au plafond inclus. Le matériel pour le montage sur le tirant doit être acheté séparément (voir étape 3C pour les détails).
Produit d'étanchéité à base de silicone requis.

1. Retirer les composants de l'appareil et l'emballage des pièces. S'assurer que toutes les pièces sont incluses.

2. **Couper l'électricité au fusible ou au disjoncteur!**
ATTENTION: Ne coupez pas le courant uniquement au niveau de l'interrupteur mural.

Remarque: Cette fixation n'est pas compatible avec les gradateurs ou les dispositifs de gradation de la lumière.
L'appareil est conçu pour montage mural à au moins pi du sol seulement.

Cette fixation a été conçue pour être montée de différentes manières.

3A. Montage au plafond sur une boîte de jonction ronde encastrée ou pour montage sur surface : voir Fig. A.

Installez une barre transversale [2] sur votre boîte de jonction ronde encastrée ou pour montage sur surface avec deux vis de 1/2 po [4].

Enlevez l'écrou décoratif [5] et installez le tube fileté [3] au centre de la barre transversale (omettez cette étape si le tube fileté est déjà installé).

Placez la boucle du câble d'attache [10] sur le crochet de la barre transversale pour supporter le montage durant le câblage (voir fig. A1 et A2).

Utilisez les écrous de fil [7] pour faire les raccordements de câblage tel qu'indiqué à l'étape 4.
Poussez les raccordements de fils dans la boîte de connexion et alignez le trou central avec la boîte de raccordement [8] à l'aide du tube fileté. Poussez le montage jusqu'à proximité du plafond et fixez-le avec les écrous décoratifs. [5] Attention: assurez-vous de ne pincer aucun fil.

3B. Montage au plafond sur une boîte de jonction encastrée ronde ou rectangulaire:

Retirez le couvercle supérieur (6) tel qu'indiqué à la Fig. C1 et installez la fixation de la même manière qu'à l'étape 3A/ Fig. B.