

IMPORTANT SAFETY INSTRUCTIONS

To reduce the risk of death, personal injury or property damage from fire, electric shock, falling parts, cuts/abrasions, and other hazards read all warnings and instructions included with and on the fixture box and all fixture labels.

- Before installing, servicing, or performing routine maintenance upon this equipment, follow these general precautions.
- Commercial installation, service and maintenance of luminaires should be performed by a qualified licensed electrician.
- For Residential installation: If you are unsure about the installation or maintenance of the luminaires, consult a qualified licensed electrician and check your local electrical code.
- **DO NOT INSTALL DAMAGED PRODUCT!**
- Recycle: For information on how to recycle LED electronic products, please visit www.epa.gov.
- Fixture can NOT be used with a dimmer switch, motion or occupancy sensors and other electronic switching devices unless otherwise designated.
- This fixture should not be used in areas with limited ventilation or high ambient temperatures.
- This fixture is intended to be connected to a properly installed and grounded UL listed junction box.
- These instructions do not purport to cover all details or variations in equipment nor to provide every possible contingency to meet in connection with installation, operation, or maintenance. Should further information be desired or should particular problems arise which are not covered sufficiently for the purchaser's or owner's purpose, this matter should be referred to Acuity Brands Lighting, Inc.

WARNING: RISK OF ELECTRICAL SHOCK

- Turn off electrical power at fuse or circuit breaker box before wiring fixture to the power supply.
- Turn off the power when you perform any maintenance.
- Verify that supply voltage is correct by comparing it with the luminaire label information.
- Make all electrical and grounded connections in accordance with the National Electrical Code and any applicable local code requirements.
- All wiring connections should be capped with UL approved wire connectors.

CAUTION: RISK OF INJURY

- Wear gloves and safety glasses at all times when removing luminaire from carton, installing, servicing or performing maintenance.
- Avoid direct eye exposure to the light source while it is on.
- Account for small parts and destroy packing material, as these may be hazardous to children.

WARNING: RISK OF BURN

- Allow fixture to cool before handling. Do not touch enclosure or light source.
- Do not exceed maximum wattage marked on luminaire label.
- Follow all lamp manufacturer's warnings, recommendations and restrictions for: driver type, burning position, mounting locations/methods, replacement, and recycling.
- Use only lamps that comply with ANSI standards.

CAUTION: RISK OF FIRE

- Keep combustible and other materials that can burn away from luminaire and lamp/lens.

INFORMACIÓN IMPORTANTE DE SEGURIDAD

Para reducir el riesgo de muerte, lesiones personales o daño a la propiedad que pueda surgir de incendios, choques eléctricos, cortes, abrasiones, caída de partes y otros peligros lea todas las advertencias e instrucciones incluidas en la caja o su interior, además de las etiquetas del montaje.

- Antes de instalar o revisar el equipo, o realizar mantenimiento de rutina, siga estas precauciones generales.
- La instalación, la revisión y el mantenimiento comerciales de las luminarias debe ser realizada por un electricista calificado autorizado.
- En el caso de instalaciones residenciales: Si no está seguro sobre la instalación o el mantenimiento de las luminarias, consulte a un electricista calificado autorizado y verifique el código eléctrico local.

- **NO INSTALE EL PRODUCTO SI ESTÁ DAÑADO**
- Reciclado: Para obtener información sobre cómo reciclar productos electrónicos LED, visite www.epa.gov.
- El montaje NO se puede utilizar con un reductor de intensidad de luz, sensor de movimiento u ocupación, u otro dispositivo de conmutación eléctrico salvo que se especifica lo contrario.
- Este montaje no se debe utilizar en áreas con poca ventilación o alta temperatura ambiente.
- Este montaje ha sido diseñado para conectarse a una caja de unión aprobada por UL debidamente instalada y puesta a tierra.
- Estas instrucciones no pretenden cubrir todos los detalles o las variaciones de los equipos ni abarcar todas las posibles eventualidades relacionadas con la instalación, el funcionamiento o el mantenimiento. Si necesita más información o surgen problemas específicos que no están debidamente cubiertos en la información del producto, remitase a Acuity Brands Lighting, Inc.

- Estas instrucciones no pretenden cubrir todos los detalles o las variaciones de los equipos ni abarcar todas las posibles eventualidades relacionadas con la instalación, el funcionamiento o el mantenimiento. Si necesita más información o surgen problemas específicos que no están debidamente cubiertos en la información del producto, remitase a Acuity Brands Lighting, Inc.

ADVERTENCIA: RIESGO DE CHOQUE ELÉCTRICO

- Desconecte la energía eléctrica en el fusible o disyuntor antes de conectar el montaje a la fuente de energía.
- Desconecte la energía eléctrica cuando realice operaciones de mantenimiento.
- Verifique que el voltaje de alimentación sea correcto; compárelo con la información de la etiqueta de la luminaria.
- Realice todas las conexiones eléctricas y a tierra en cumplimiento del Código Eléctrico Nacional y de los requisitos del código local vigente.
- Todas las conexiones de cableado deben cubrirse con conectores para cable reconocidos y aprobados por UL.

PRECAUCIÓN: RIESGO DE LESIONES

- Use gafas y guantes de protección en todo momento al retirar la luminaria de la caja, al instalarla, repararla o realizar operaciones de mantenimiento.
- Una vez encendida la fuente de luz, evite la exposición directa con los ojos.
- Tenga cuidado con las piezas pequeñas y destruya el material de embalaje, ya que pueden ser peligrosos si están al alcance de niños.

ADVERTENCIA: RIESGO DE QUEMADURAS

- Antes de manipular el montaje, déjelo enfriar. No toque la carcasa ni la fuente de iluminación.
- No supere el voltaje máximo señalado en la etiqueta de la luminaria.
- Respete todas las advertencias, recomendaciones y restricciones que proporciona el fabricante para: tipo de conductor, posición de funcionamiento, puntos o métodos de montaje, reemplazo y reciclado.
- Use sólo lámparas que cumplan los estándares ANSI.

PRECAUCIÓN: RIESGO DE INCENDIO

- Mantenga lejos de la luminaria y de las lámparas/lentes, los materiales combustibles y de otro tipo que

IMPORTANTES MESURES DE SÉCURITÉ

Afin de réduire le risque de blessures personnelles ou de mort, ou d'endommager le matériel en raison d'un incendie, d'un choc électrique, de la chute de pièces, de coupures/abrasions ou de tout autre danger, lisez tous les avertissements et instructions compris dans et sur la boîte de la fixation et toutes ses étiquettes.

- Avant d'installer, d'entretenir ou de réaliser une maintenance de routine sur cet équipement, tenez compte de ces précautions générales.
- L'installation commerciale, l'entretien et les réparations des lampes ne devraient être effectués que par un électricien diplômé et qualifié.
- Pour les installations résidentielles : Si vous avez des doutes quant à l'installation ou l'entretien des lampes, consultez un électricien diplômé et qualifié et vérifiez votre code de l'électricité local.

- **N'INSTALLEZ PAS UN PRODUIT ENDOMMAGÉ !**
- Recyclage : pour des informations sur la manière de recycler les produits électroniques à DEL, veuillez vous rendre sur www.epa.gov.
- Cette fixation ne peut PAS être utilisée avec un dispositif de gradation, des capteurs de mouvement ou d'occupation et d'autres dispositifs de commutation électroniques sauf indication contraire.
- Cette fixation ne devrait pas être utilisée dans des endroits où la ventilation est limitée ou qui présentent des températures ambiantes élevées.
- Cette fixation est conçue pour être connectée à une boîte de jonction certifiée UL, correctement installée et mise à la masse.

- Ces instructions ne sont pas censées couvrir tous les détails ou variations de l'équipement ni fournir toutes les éventualités possibles en ce qui concerne l'installation, l'utilisation ou l'entretien. Si des informations supplémentaires devaient s'avérer nécessaires, ou si des problèmes particuliers se présentent et ne sont pas suffisamment repris pour l'acheteur ou du propriétaire, il conviendra de contacter Acuity Brands Lighting, Inc à ce sujet.

AVERTISSEMENT: RISQUE DE CHOC ÉLECTRIQUE

- Coupez l'alimentation électrique au niveau du fusible ou du disjoncteur avant de câbler la fixation sur l'alimentation.
- Coupez l'alimentation lorsque vous effectuez tout travail d'entretien.
- Vérifiez que la tension d'alimentation est correcte en la comparant avec les informations sur l'étiquette de la lampe.
- Réalisez tous les raccordements électriques et de masse conformément aux exigences du Code national de l'électricité et de tout code local applicable.
- Tous les raccordements câblés doivent être faits avec des connecteurs de câbles certifiés UL.

ATTENTION: RISQUE DE BLESSURE

- Portez des gants et des lunettes de protection en permanence lorsque vous retirez la lampe du carton et que vous procédez à l'installation, à l'entretien ou à des réparations.
- Évitez le contact direct des yeux avec la source de lumière lorsqu'elle est allumée.
- Faites attention aux petites pièces et détruisez le matériel d'emballage car ils pourraient être dangereux pour les enfants.

AVERTISSEMENT: RISQUE DE BRÛLURE

- Laissez refroidir la fixation avant de la manipuler. Ne touchez pas l'enceinte ou la source de lumière.
- Ne dépassez pas la puissance maximum indiquée sur l'étiquette de la lampe.
- Respectez tous les avertissements, recommandations et restrictions du fabricant de lampe pour le circuit d'attaque, la position de fonctionnement, les méthodes/endroits de montage, le remplacement et le recyclage.
- Utilisez uniquement les lampes qui sont conformes aux normes ANSI.

ATTENTION: RISQUE D'INCENDIE

- Conservez les matériaux combustibles et tout autre élément pouvant prendre feu à l'écart de la lampe/lentille.

IMPORTANT SAFETY INSTRUCTIONS

CAUTION: RISK OF PRODUCT DAMAGE

- Never connect components under load.
- Do not mount or support these fixtures in a manner that can cut the outer jacket or damage wire insulation.

- Unless individual product specifications deem otherwise: Never connect an LED product directly to a dimmer packs, occupancy sensors, timing devices, or other related control devices. LED fixtures must be powered directly off a switch circuit.
- Unless individual product specifications deem otherwise: Do not restrict fixture ventilation. Allow for some volume of airspace around fixture. Avoid covering LED fixtures with insulation, foam, or other material that will prevent convection or conduction cooling.

- Unless individual product specifications deem otherwise: Do not exceed fixtures maximum ambient temperature.
- Only use fixture in its intended location.
- LED products are Polarity Sensitive. Ensure proper Polarity before installation.
- Electrostatic Discharge (ESD): ESD can damage LED fixtures. Personal grounding equipment must be worn during all installation or servicing of the unit.
- Do not touch individual electrical components as this can cause ESD, shorten lamp life, or alter performance.
- Some components inside the fixture may not be serviceable. In the unlikely event your unit may require service, stop using the unit immediately and contact an Acuity Brands Lighting representative for assistance.
- Changes or modifications not expressly approved by Acuity Brands Lighting could void the authority to operate the equipment.

- Ces instructions ne sont pas censées couvrir tous les détails ou variations de l'équipement ni fournir toutes les éventualités possibles en ce qui concerne l'installation, l'utilisation ou l'entretien. Si des informations supplémentaires devaient s'avérer nécessaires, ou si des problèmes particuliers se présentent et ne sont pas suffisamment repris pour l'acheteur ou du propriétaire, il conviendra de contacter Acuity Brands Lighting, Inc à ce sujet.

NOTE: This equipment has been tested and found to comply with the limits for a class B digital device, pursuant to part 15 of the FCC Rules. These limits are designed to provide reasonable protection against harmful interference when used in a residential installation. This equipment generates, uses and can radiate radio frequency energy and, if not installed and used in accordance with the instructions may cause harmful interference to radio communications. However, there is no guarantee that interference will not occur in a particular installation. If this equipment does cause harmful interference to radio or television reception, which can be determined by turning the equipment off and on, the user is encouraged to try to correct the interference by one or more of the following measures:

- Reorient or relocate the receiving antenna.
- Increase the separation between the equipment and receiver.
- Connect the equipment into an outlet on a circuit different from that to which the receiver is connected.
- Consult the dealer or an experienced radio/TV technician for help.

INFORMACIÓN IMPORTANTE DE SEGURIDAD

PRECAUCIÓN: RIESGO DE DAÑO PARA EL PRODUCTO

- Jamás conecte componentes bajo carga.
- No monte estos montajes de manera que puedan cortar el revestimiento exterior o dañar el aislamiento de los cables.

- A menos que las especificaciones del producto individual consideren lo contrario: jamás conecte un producto LED directamente a un paquete de reducción de intensidad de la luz, sensores de ocupación, dispositivos de temporización ni demás dispositivos de control relacionados. Los montajes LED se deben apagar directamente de un circuito de interruptores.
- A menos que las especificaciones del producto individual consideren lo contrario: no limite la ventilación del montaje. Deje un poco de espacio alrededor del montaje. Evite cubrir los montajes LED con aislación, goma u otro material que evitará la convección o el enfriamiento de la conducción.

- A menos que las especificaciones del producto individual consideren lo contrario: no supere la temperatura ambiente máxima para el montaje.
- Use el montaje sólo en la ubicación para la que está diseñado.
- Los productos LED son sensibles a la polaridad. Asegure la correcta polaridad antes de la instalación.
- Descarga electrostática (DES): la DES puede dañar los montajes LED. Durante la instalación o reparación de la unidad se debe usar siempre equipo personal conectado a tierra.
- No toque componentes eléctricos individuales ya que esto puede causar DES, reducir la vida útil de la lámpara o alterar el funcionamiento.
- Es posible que algunos componentes dentro del montaje no se puedan reparar. En el caso improbable de que su unidad requiera reparación, deje de usar la unidad inmediatamente y comuníquese con un representante de ABL para obtener ayuda.
- Los cambios o modificaciones no aprobados expresamente por Acuity Brands Lighting pueden anular la autoridad del usuario para usar el equipo.

- Es posible que algunos componentes dentro del montaje no se puedan reparar. En el caso improbable de que su unidad requiera reparación, deje de usar la unidad inmediatamente y comuníquese con un representante de ABL para obtener ayuda.
- Los cambios o modificaciones no aprobados expresamente por Acuity Brands Lighting pueden anular la autoridad del usuario para usar el equipo.

NOTA: Este equipo se ha probado y se ha encontrado para conformarse con los límites para un dispositivo de la clase B digital, conforme a la parte 15 de las reglas de la FCC. Estos límites se diseñan para proporcionar la protección razonable contra interferencia dañosa cuando están utilizados en una instalación residencial. Este equipo genera, las aplicaciones y puede irradiar energía de la radiofrecuencia. Si no instalado y utilizado de acuerdo con el manual de la instrucción, este equipo puede causar interferencia dañosa a las comunicaciones por radio. La operación está conforme a las dos condiciones siguientes.

- Sin embargo, no se puede garantizar que no se produzcan interferencias en una instalación en particular. Si este equipo ocasionara interferencias perjudiciales para la recepción de las señales de radio o televisión, las que pueden detectarse al encender y apagar el equipo, el usuario debe intentar corregirlas por medio de una de las siguientes medidas:
- Orientar la antena receptora en otra dirección o ubicarla en otro sitio.
- Aumentar la separación entre el equipo y el receptor.
- Conectar el equipo a una toma de corriente de un circuito diferente del que está conectado al receptor.
- Solicitar ayuda al comerciante o a un técnico experto en radio/TV.

IMPORTANTES MESURES DE SÉCURITÉ

ATTENTION : RISQUE D'ENDOMMAGEMENT DU PRODUIT

- Ne connectez jamais des composants sous charge.
- Ne montez ni soutenez pas ces fixations d'une manière qui pourrait sectionner la gaine extérieure ou endommager l'isolation de câble.

- Sauf si contraire aux spécifications du produit individuel : ne connectez jamais un produit à DEL directement à des packs de gradation de la lumière, des capteurs d'occupation, des dispositifs de minuterie ou d'autres dispositifs de commande liés. Les fixations DEL doivent être alimentées directement hors d'un circuit à interrupteur.
- Sauf si contraire aux spécifications du produit individuel : ne pas limiter la ventilation de la fixation. Laissez un espace libre suffisant autour de la fixation. Évitez de couvrir les fixations DEL avec de l'isolation, de la mousse ou d'autres matériaux qui empêcheront le refroidissement de convection ou de conduction.

- Sauf si contraire aux spécifications du produit individuel : ne pas dépasser la température ambiante maximum à laquelle les fixations sont exposées.
- N'utilisez la fixation que dans l'emplacement prévu à cet effet.
- Les produits à DEL sont sensibles à la polarité. Assurez-vous que la polarité est correcte avant l'installation.
- Décharge électrostatique (DES) : les DES peuvent endommager les fixations DEL. Un équipement de mise à la masse personnel doit être porté lors de toute installation ou entretien de l'unité.
- Ne touchez pas les composants électriques individuels car cela peut causer une DES, réduire la durée de vie de la lampe ou altérer ses performances.
- Certains composants à l'intérieur de la fixation peuvent ne pas être réparables. Dans le cas peut probable où votre unité aurait besoin d'être réparée, arrêtez immédiatement d'utiliser l'unité et contactez un représentant ABL pour obtenir de l'aide.
- Les changements ou les modifications qui ne sont pas expressément approuvés par Acuity Brands Lighting pourraient rendre nulle et non avenue l'autorisation d'utiliser ce matériel.

- Cet équipement a été testé et respecte les limites des normes relatives aux articles numériques de Classe B établies dans la partie 15 du règlement de la FCC. Ces limites ont été établies pour offrir une protection raisonnable contre les interférences nuisibles dans les installations résidentielles. Cet appareil génère, utilise et peut émettre de l'énergie de radio fréquence. S'il n'est pas installé de manière conforme aux instructions, il peut causer des interférences nuisibles aux communications radio. Il n'est toutefois pas garanti que de l'interférence ne se produira pas dans une installation dommée. Si cet équipement cause de l'interférence nuisibles à la réception radiophonique ou télévisuelle, ce qui peut être déterminé en allumant et en éteignant l'équipement, l'utilisateur est encouragé à suivre l'une ou l'ensemble des mesures suivantes pour corriger l'interférence :
- Réorienter ou déplacer l'antenne réceptrice.
- Accroître la séparation entre l'équipement et le récepteur.
- Brancher l'équipement sur une prise utilisant un circuit d'alimentation différent de celui sur lequel le récepteur est connecté.
- Demander l'aide du concessionnaire ou d'un technicien expert dans les la radio et de la télévision.

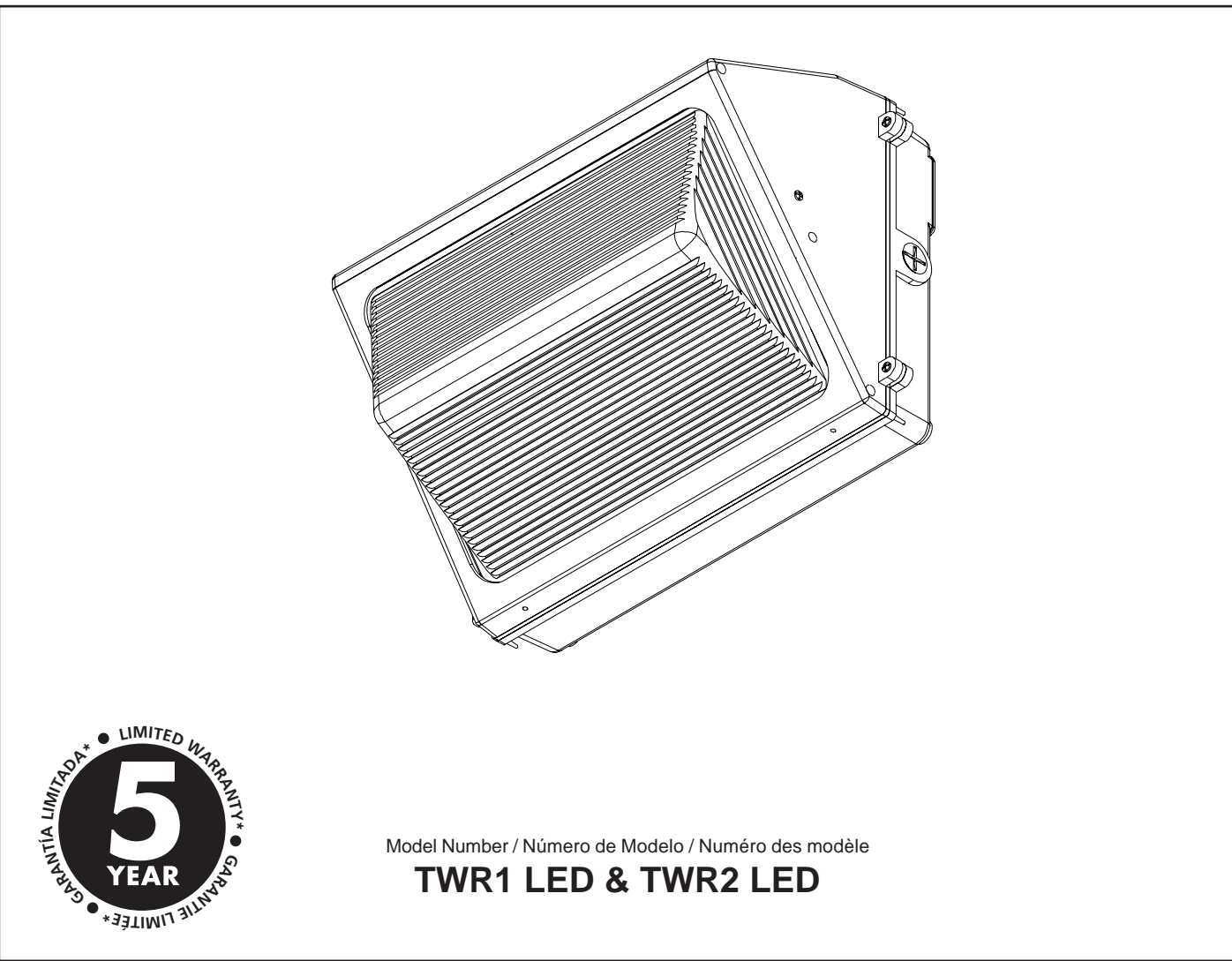
- Cet équipement a été testé et respecte les limites des normes relatives aux articles numériques de Classe B établies dans la partie 15 du règlement de la FCC. Ces limites ont été établies pour offrir une protection raisonnable contre les interférences nuisibles dans les installations résidentielles. Cet appareil génère, utilise et peut émettre de l'énergie de radio fréquence. S'il n'est pas installé de manière conforme aux instructions, il peut causer des interférences nuisibles aux communications radio. Il n'est toutefois pas garanti que de l'interférence ne se produira pas dans une installation dommée. Si cet équipement cause de l'interférence nuisibles à la réception radiophonique ou télévisuelle, ce qui peut être déterminé en allumant et en éteignant l'équipement, l'utilisateur est encouragé à suivre l'une ou l'ensemble des mesures suivantes pour corriger l'interférence :
- Réorienter ou déplacer l'antenne réceptrice.
- Accroître la séparation entre l'équipement et le récepteur.
- Brancher l'équipement sur une prise utilisant un circuit d'alimentation différent de celui sur lequel le récepteur est connecté.
- Demander l'aide du concessionnaire ou d'un technicien expert dans les la radio et de la télévision.



TWR LED Wallpack

Lente LED con lámpara TWR Wall Pack

Applique murale TWR DEL



Model Number / Número de Modelo / Numéro des modèle

TWR1 LED & TWR2 LED

Protect yourself. Before installing, read these instructions carefully and save them for future reference.

Date Installed:

Failure to follow any of these instructions could void product warranties. For a complete list of product Terms and Conditions, visit www.acuitybrands.com. Acuity Brands Lighting, Inc. assumes no responsibilities for claims arising out of improper or careless installation or handling of its products.

Protégase. Antes de instalar, lea estas instrucciones cuidadosamente y guárdelas para futura referencia.

Fecha Instalada:

El incumplimiento de alguna de estas instrucciones puede anular la garantía del producto. Para obtener la lista completa de los términos y las condiciones respecto al producto, visite www.acuitybrands.com. Acuity Brands Lighting, Inc. no se hace responsable por los reclamos que puedan surgir de la instalación o manipulación inadecuada o negligente de sus productos.

Pour votre propre protection. Avant de procéder à l'installation, veuillez lire attentivement ces directives et les conserver pour référence ultérieure.

Date de l'installation :

Tout manquement au respect de ces instructions pourrait rendre nulles les garanties. Pour une liste complète des conditions générales du produit, veuillez vous rendre sur www.acuitybrands.com. Acuity Brands Lighting, Inc. n'assume aucune responsabilité pour les réclamations découlant d'une installation ou d'une manipulation incorrectes ou négligentes de ses produits.

INSTALLATION INSTRUCTIONS

INSTALLATION FIGURES/FIGURES D'INSTALLATION
FIGURAS DE LA INSTALACIÓN

FIXTURE PACKING LIST

Description	Quantity
1) Rear Housing.....	1
2) Diffuser Door	1
3) Diffuser Door Screws	2
4) Wire Nuts*	3

*Contained in parts packs
Mounting Hardware NOT Included
Silicone Sealant required
- Purchase Separately

- Remove fixture components and parts pack. Check that all parts are included.

The TWR1/TWR2 wall pack is designed to allow for a variety of mounting configurations. It can be mounted to a recessed junction box or mounted directly to the wall for wiring via surface conduit. DO NOT AIM UP. NOT FOR MOUNTING INVERTED OR ON CEILING.

- Turn OFF Power at circuit breaker box.**
CAUTION: Do not rely on wall switch alone to turn off power.

- Loosen two Diffuser Door Screws (3) and open Diffuser Door (2). *Note: O-Rings will hold the screws captive.*

- Remove appropriate knock outs**
Look at back of rear housing to locate the pre-cast locators that match most standard junction box mounting locations for junction box mounting, or the pre-cast locators which allow for lag-bolt surface mounting for conduit mounting. To remove the desired knock out either drill through the knock out or carefully use a hammer and punch.

- Install Fixture**
Remove appropriate threaded plug for wire entry. Apply silicone caulking to back of housing and thread house supply wires through hole into fixture. Align fixture back against mounting surface and mount securely (*mounting hardware not included*) **Note: Assure that fixture is mounted onto structurally sound surface and use mounting hardware appropriate for your application.**

For Wet Location compliance, fixture must be properly sealed! For moisture seal, apply silicone caulking between the mounting surface and Housing back as well as around sides of Housing.

CAUTION: WIRING AND FIXTURE OPERATION
Make sure power is turned off.

- Ground fixture**
Use Wire Nut (6) to connect the (copper) house supply ground wire & the (green) fixture ground wire. **Note: If house wiring does not include a ground wire, consult your local electrical code for approved grounding methods.**

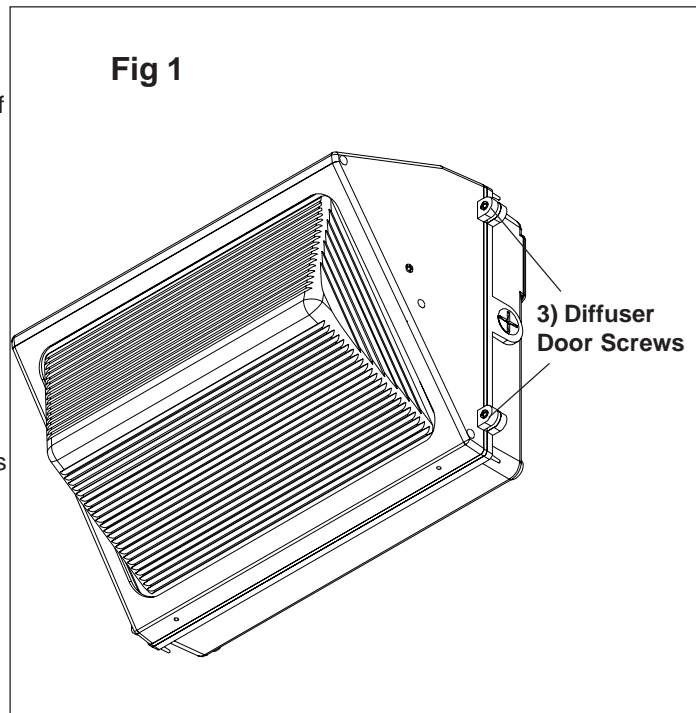
For proper connection, place wire nut over wires and twist clockwise until tight.

- Connect supply wires**
Use Wire Nuts (6) to connect the black fixture wire to the black power supply wire and the white fixture wire to the white (neutral) supply wire.

- Replace Diffuser Door and tighten screws to secure.



Fig 1



- Turn on electricity at fuse or circuit breaker box and verify success of installation.

- Make sure all wiring access holes are sealed with weatherproof silicone sealant (not included)

Trouble Shooting Guide

If this fixture fails to operate properly, use the guide below to diagnose and correct the problem.

- Verify that power is turned on at switch and breaker
- Verify that fixture is wired properly
- Verify that line voltage is correct.

If further assistance is required, contact:
Technical Support at: (800) 279-8041

This LED light provides low maintenance service with no bulbs to change. Clean surfaces with a mild soap and water. Do not use abrasive materials such as scouring pads or powders, steel wool or abrasive paper.

WARNING: There are no user serviceable parts inside lamp head. Do not remove or disassemble lamp head. This will void Warranty.

GUÍA DE PASO-A-PASO

LISTA DE EMBALAJE

Descripción	Cantidad
1) Carcasa trasera.....	1
2) Puerta del difusor	1
3) Tornillos de la puerta del difusor	2
4) Capuchones de Alambre*	3

*Contenido en el paquete de piezas
Los componentes de montaje NO están Incluido
Requiere Sellador de Silicona
Compre por separado

- Quite los componentes del luminario y el paquete de piezas. Verifique que todas las piezas estén incluidas.

El TWR1/TWR2 Wall pack está diseñado para permitirle una variedad de configuraciones de montaje. Puede montarse a una caja de unión empotrada o directamente a la pared para montar el cableado a través de un conducto de superficie. NO APUNTARLO HACIA ARRIBA. NO ESTÁ DISEÑADO PARA MONTAJE INVERTIDO NI SOBRE EL TECHO.

- ¡Apague la electricidad en la caja de rtacircuitos!**
ATENCIÓN: No se confie de cortar la corriente en el interruptor mural solamente.

- Afloje los dos Tornillos de la puerta del difusor (3) y abra la Puerta del difusor (2). *Nota: Las juntas tóricas mantendrán estáticos los tornillos.*

- Retire el orificio troquelado apropiado**
Observe la parte posterior de la carcasa trasera para ubicar los localizadores premoldeados que coinciden con la mayoría de los puntos de montaje de la caja de unión estándares, o los localizadores premoldeados que permiten el montaje de superficie de tirafondos para el montaje del conducto. Para retirar el orificio troquelado deseado, realice una perforación a través del orificio troquelado o utilice un martillo con cuidado y púncelo.

- Instale el montaje**
Retire el enchufe roscado correspondiente para permitir el ingreso del cableado. Aplique masilla de silicona en la parte posterior de la carcasa y pase los cables del suministro a través del orificio del montaje. Alinee el montaje nuevamente sobre la superficie e instale de forma segura (los componentes de montaje no están incluidos). *Nota: Asegúrese de que el montaje esté montado en una superficie estructuralmente sólida y use los componentes de montaje apropiados para su aplicación.*

¡En conformidad a Ubicación Húmeda, el luminario debe ser sellado apropiadamente! Para sellar contra la humedad, aplique silicona entre la superficie de montaje y la junta así como alrededor de 4 lados del Ensamblaje de la Carcasa.

PRECAUCIÓN: OPERACIÓN DEL LUMINARIO Y ALAMBRADO
Cerciórese que la fuente de alimentación eléctrica este apagada.

- Para poner a tierra el luminario,** utilice una Tuerca de Alambres para conectar el alambre de tierra de suministro de la casa y el alambre (cobre) de tierra del luminario (verde).
Nota: Si el alambrado de la casa no incluye un alambre de Conexión a Tierra, consulte su código eléctrico local para métodos aprobados para conectar a tierra.

- CONEXIÓN DEL SUMINISTRO ELÉCTRICO**
Use capuchones de alambres (6) para conectar los dos alambres negro del luminario al alambre negro del suministro de electricidad de la casa y los dos alambres blanco del luminario al blanco (neutral) del suministro de electricidad de la casa.

Para una conexión apropiada, coloque el capuchón de alambre sobre los alambres y gire en el sentido de las agujas del reloj hasta que este apretado.

- Vuelva a colocar la Puerta del difusor y apriete en su lugar.

- Encienda la electricidad en la caja de fusibles** o caja de cortacircuitos y verifique el éxito de la instalación.

- Asegúrese de que todos los orificios de acceso del cableado estén sellados con sellador de silicona impermeable (no incluido).

Guía de Localización de Averías

Si este luminario falla de operar apropiadamente, use la siguiente guía para diagnosticar y corregir el problema.

- Verifique que el luminario este alambrado apropiadamente
- Verifique que el luminario este conectado tierra correctamente
- El voltaje de la línea en el luminario este correcto

Si requiere ayuda adicional, contacte:
Technical Support al: (800) 279-8041

Esta lámpara LED con detector de movimiento necesita muy poco mantenimiento y no es necesario cambiar los focos. Limpie las superficies con un limpiador suave no abrasivo.

ADVERTENCIA: La cabeza de la lámpara no contiene piezas que el usuario puede reparar. No retire ni desarme la cabeza de la lámpara. Esto anularía la garantía.

GUIDE DÉTAILLÉ

LISTE DES PIÈCES

Description	Quantité
1) Compartiment arrière.....	1
2) Porte du diffuseur.....	1
3) Vis de la porte du diffuseur	2
4) Capuchons de connexion*	3

*Compris dans l'emballage de pièces
Quincaillerie de montage NON incluse
Joint d'étanchéité à la silicone requis
À acheter séparément

- Retirer les composants de l'appareil et l'emballage des pièces. S'assurer que toutes les pièces sont incluses.

L'applique murale TWR1/TWR2 est conçue pour permettre une multitude de configurations. Elle peut être installée sur une boîte de connexion encastrée ou sur un mur pour le branchement à un conduit de surface. NE VISEZ PAS TROP HAUT. N'EST PAS CONÇUE POUR ÊTRE INSTALLÉE À L'ENVERS OU AU PLAFOND.

- Couper l'électricité au fusible ou au disjoncteur!**
ATTENTION: Ne coupez pas le courant uniquement au niveau de l'interrupteur mural.

- Relâcher deux vis de la porte du diffuseur (3) et ouvrir la porte du diffuseur (2). *Remarque : Les joints toriques retiendront les vis. In Fig. A.*

- Retirer les rabats appropriés**
Jetez un œil à l'arrière du compartiment arrière pour tenter de trouver les locateurs pré-soudés dont l'emplacement correspond à celui de la plupart des emplacements de montage des boîtes de connexion ou les locateurs pré-soudés permettant un montage en surface avec tire-fond. Pour retirer le rabat désiré, utilisez une perceuse ou cassez-le avec précaution à l'aide d'un marteau et d'un poinçon.

- Installer le luminaire**
Retirez le bouchon fileté approprié permettant le passage du câblage. Appliquez du matériel de calfeutrage à base de silicium à l'arrière du compartiment et filetez les câbles d'alimentation à travers le trou jusque dans le luminaire. Remettez le luminaire en place contre la surface de montage et fixez correctement (quincaillerie de montage non incluse) *Remarque : Assurez-vous que le luminaire est fixé sur une surface dont la structure est appropriée et servez-vous de la quincaillerie qui convient à votre application.*

Pour être conforme comme appareil pour emplacement mouillé, l'étanchéité doit être adéquate ! Pour assurer l'étanchéité à l'humidité, appliquez un joint à la silicone entre la surface de montage et la garniture d'étanchéité et tout autour des 4 côtés du bloc boîtier.

MISE EN GARDE: CÂBLAGE ET MODE D'EMPLOI DE L'APPAREIL
Vous assurer de couper le courant avant de procéder au câblage.

- Pour la mise à terre de l'appareil,** connecter le fil de terre de l'alimentation (cuivre) au fil de terre (vert) de l'appareil, à l'aide d'un capuchon de connexion.
Note: Si le câblage d'alimentation ne comprend pas un fil de mise à la terre, consulter votre code d'électricité local et vérifier les méthodes conformes pour la mise à la terre.
Pour vous assurer d'un bon raccordement, mettre le capuchon sur les fils et tourner dans le sens de rotation horaire jusqu'à ce que la connexion soit solide.

- RACCORDEMENT DE L'ALIMENTATION**
Employer des capuchons de connexion (6) pour connecter les deux fils noirs de l'appareil au fil d'alimentation noir et les deux fils blancs au fil blanc (neutre) d'alimentation.

- Remettre la porte du diffuseur en place et resserrer pour fermer

- Rétablir le courant au fusible** ou au disjoncteur et vérifier si l'installation est réussie.

- Assurez-vous que les trous d'accès au câblage sont scellés avec un agent d'étanchéité imperméable à base de silicone (non inclus).

Guide de dépannage:
Si l'appareil ne fonctionne pas adéquatement, veuillez vous servir du guide ci-dessous afin d'identifier et corriger le problème.

- Vérifier si le câblage de l'appareil est bien fait.
- Vérifier si la mise à la terre de l'appareil est adéquate.
- Vérifier la tension de secteur de l'appareil.

Pour toute autre assistance, veuillez contacter nos services de support technique:
Technical Support : (800) 279-8041

Cette lampe à détecteur de mouvement DEL nécessite peu d'entretien et il n'y a aucune ampoule à changer. Nettoyez les surfaces avec un produit doux non abrasif.

AVERTISSEMENT: Il n'y a aucune pièce réparable à l'intérieur de chaque projecteur. N'enlevez pas ou ne démontez pas les projecteurs. Ceci annulerait la garantie.