

INSTALLATION INSTRUCTIONS-ENGLISH

IMPORTANT SAFEGUARDS

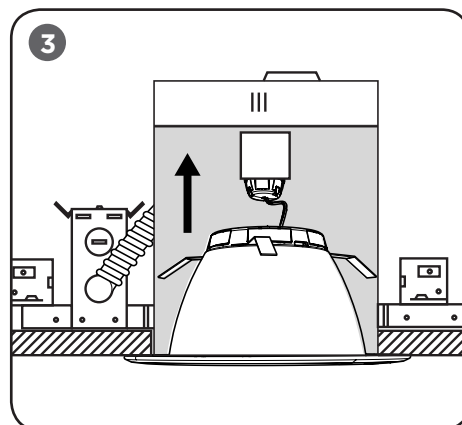
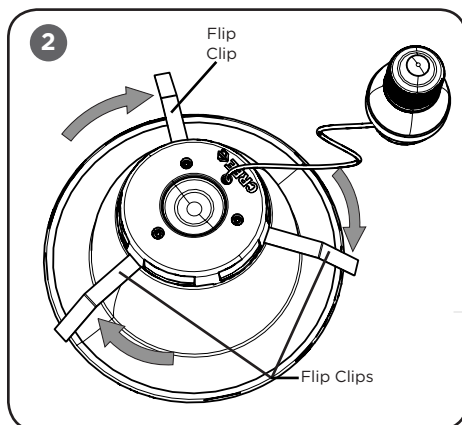
WARNING - Risk of fire or electric shock. Disconnect power at fuse or circuit breaker before installing or servicing.

READ AND FOLLOW ALL SAFETY INSTRUCTIONS

1. **WARNING** - Risk of fire or electric shock. LED Retrofit Kit installation requires knowledge of luminaire electrical systems. If not qualified, do not attempt installation. Contact a qualified electrician.
2. **WARNING** - To prevent wiring damage or abrasion, do not expose wiring to edges of sheet metal or other sharp objects.
3. **WARNING** - Risk of fire or electric shock. Install this kit only in the luminaires that have the construction features and dimensions shown in the photographs and/or drawings.
4. It may be necessary to remove a socket mounting plate for adequate clearance.
5. Each lampholder shall be installed only in its intended manner and orientation.
6. Suitable for Wet Locations.
7. Min. temperature rating of -25°C.
8. Do not make or alter any open holes in an enclosure of wiring or electrical components during kit installation.

SAVE THESE INSTRUCTIONS FOR FUTURE REFERENCE

TO INSTALL:



STEP 1:

Carefully rotate the “Flip Clips” clockwise until the clips are fully-deployed. See **Figure 2**.

NOTE: For 5” recessed cans, it is recommended not to rotate the flip clips into the fully deployed position.

STEP 2:

Make sure the **POWER IS TURNED OFF** at the source to the recessed can.

STEP 3:

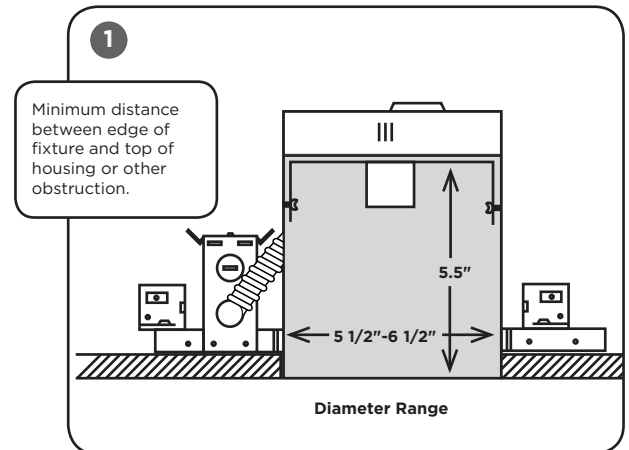
Remove existing trim and bulb, revealing the existing recessed socket.

STEP 4:

Screw the fixture Edison base assembly into the recessed can socket by turning clockwise. See **Figure 3**.

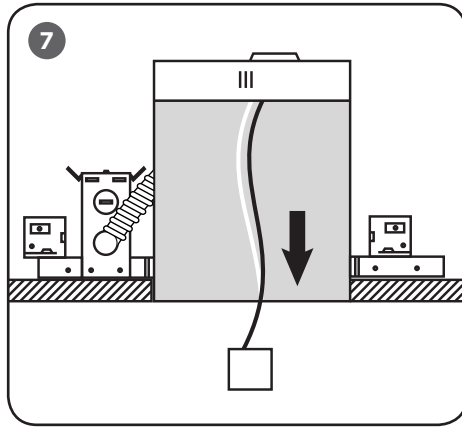
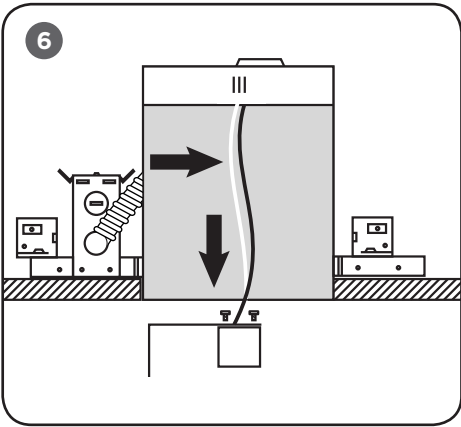
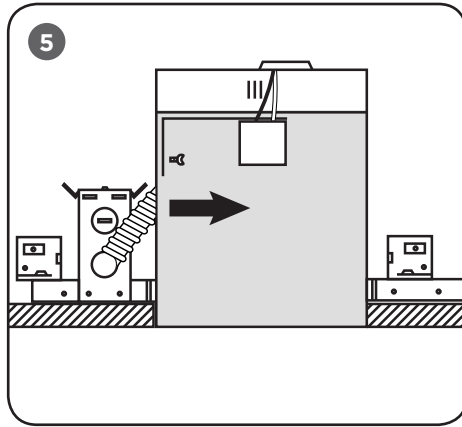
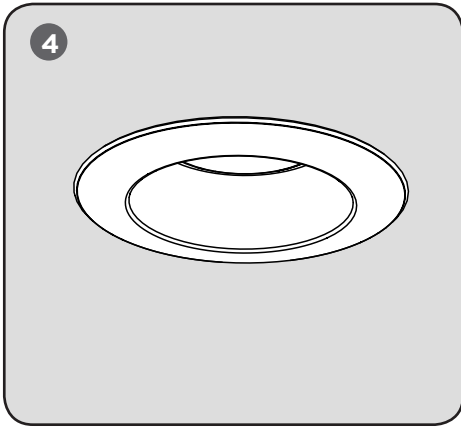
STEP 5:

Install fixture up into the recessed housing firmly until trim ring is flush with the ceiling. See **Figure 3 and 4**.



RECESSED HOUSING COMPATIBILITY

- Designed to install in standard 6in recessed downlight housings.
- For a list of compatible housings, visit www.cree.com/lighting.
- Compatible with most dimmers when used with multiple fixtures. Consult www.cree.com/lighting for a compatibility chart.
- Compatibility of housings not on this list may be determined by measurement of the housing as detailed in the drawing above (**Figure 1**).



STEP 6:

If the trim ring is not flush with the ceiling, remove fixture by turning counterclockwise while pulling downward. Remove the fixture completely from the recessed can by turning the fixture Edison base counterclockwise.

STEP 7:

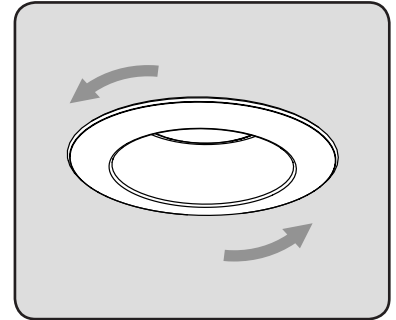
Locate the recessed can socket and remove socket bracketry and/or socket plate to allow the socket to hang freely. See **Figures 5, 6 and 7.**

STEP 8:

Screw in fixture Edison base back to the recessed can socket and reinstall fixture into the recessed can.

REMOVAL OF FIXTURE

NOTE: Make sure power to fixture is disconnected before attempting to remove fixture module from fixture.



STEP 1:

To remove fixture, grip firmly on the trim ring and rotate 1/4 turn counterclockwise to unlock clips from recessed can.

STEP 2:

Continue to turn counterclockwise while pulling downward on the fixture. This will disengage the clips allowing the fixture to pull free.

STEP 3:

Detach fixture from recessed housing socket.

NOTE: This device is not intended for use with emergency exit fixtures or emergency exit lights.

In accordance with California Proposition 65, Cree provides the following statement due to the customary electronics components used in this product. **WARNING: This product contains a chemical known to the state of California to cause cancer. WARNING: This product contains a chemical known to the state of California to cause birth defects or other reproductive harm.**



Limited Warranty: Cree warrants to the original purchaser (the "Buyer") of the Cree® DR Series downlight purchased (the "Product"), that the Product will be free from material defects in workmanship and materials under normal use and service and conform to Cree's written specifications. This limited warranty extends for a period of five (5) years from the date of original purchase of the Product (the "Warranty Period"). There is NO WARRANTY in cases of damage to the Product in transit or damage caused by your negligence; abuse; abnormal usage; misuse; accidents; damage due to environmental, corrosive or natural elements; improper power supply; failure to follow Cree's instructions or applicable electrical codes; improper installation, storage or maintenance; damage due to acts of God; fire; vandalism; civil disturbances; power surges; alteration; mishandling; and incorrectly or improperly performing maintenance or repair by someone other than Cree or its authorized service provider. Remedy: If the Product proves defective during the Warranty Period and the Product return procedures set forth below are followed, Cree will in its sole discretion, as its sole and exclusive obligation under this warranty, refund you the purchase price of the Product, repair the Product or replace the Product without charge, F.O.B. Cree's designated facility. Proof of original purchase date (e.g., sales receipt or original invoice) is required for this limited warranty to apply. CREE SHALL NOT BE LIABLE TO BUYER, OR TO ANYONE CLAIMING UNDER BUYER, FOR ANY OTHER OBLIGATIONS OR LIABILITIES, INCLUDING, BUT NOT LIMITED TO, OBLIGATIONS OR LIABILITIES ARISING OUT OF BREACH OF CONTRACT OR WARRANTY, NEGLIGENCE OR OTHER TORT OR ANY THEORY OF STRICT LIABILITY, WITH RESPECT TO THE PRODUCTS OR CREE'S ACTS OR OMISSIONS OR OTHERWISE. This limited warranty does not cover the cost of field labor or expenses related to the repair or replacement of the Product. Cree reserves the right to utilize new, reconditioned, refurbished, repaired or remanufactured products or parts in the warranty repair or replacement process. Such products and parts will be comparable in function and performance to an original product or part, as determined by Cree in its sole discretion, and warranted for the remainder of the original warranty period. This limited warranty applies only to a Product purchased within the United States (including the lower 48 states, the District of Columbia, Hawaii, Alaska, Puerto Rico and the U.S. Virgin Islands, but excluding APO/FPO addresses that are outside of those named jurisdictions) (collectively, the "Territory"). Replacement and repaired Product or parts will only be shipped to addresses within the Territory, and refunds will only be credited to accounts located within the Territory. Making a Warranty Claim: Notice of any warranty claim should be sent to Cree at the following address: 9201 Washington Avenue, Racine, WI 53406 or you may call Cree at (800) 236-6800 to receive a RGA# and instructions for return of the Product, freight prepaid. Further Limitations: TO THE EXTENT PERMITTED BY LAW, THE LIMITED WARRANTY AND REMEDIES SET FORTH ABOVE ARE EXCLUSIVE AND IN LIEU OF ALL OTHER WARRANTIES AND REMEDIES (INCLUDING WITHOUT LIMITATION, ANY IMPLIED WARRANTIES OF MERCHANTABILITY OR FITNESS FOR A PARTICULAR PURPOSE). IF WE CANNOT LAWFULLY DISCLAIM STATUTORY OR IMPLIED WARRANTIES, THEN TO THE EXTENT PERMITTED BY LAW, ALL SUCH WARRANTIES WILL BE LIMITED IN DURATION TO THE DURATION OF THIS EXPRESS LIMITED WARRANTY AND TO REFUND, REPAIR OR REPLACEMENT SERVICE AS DETERMINED BY CREE IN ITS SOLE DISCRETION. Some states do not allow limitations on how long an implied warranty lasts, so the above limitation may not apply to you. IN NO EVENT SHALL CREE BE LIABLE FOR INCIDENTAL, COMPENSATORY, CONSEQUENTIAL, INDIRECT, SPECIAL OR OTHER DAMAGES. CREE'S AGGREGATE LIABILITY WITH RESPECT TO A DEFECTIVE PRODUCT SHALL BE LIMITED TO THE MONIES PAID TO CREE FOR THAT DEFECTIVE PRODUCT. Some states do not allow the exclusion or limitation of incidental or consequential damages, so the above limitation or exclusion may not apply to you. This limited warranty gives Buyer specific legal rights, and Buyer may also have other rights which vary from state to state. Effective Date: January 1, 2013

IMPORTANT DE SÉCURITÉ

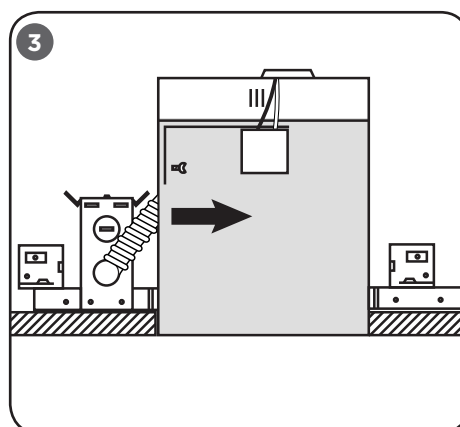
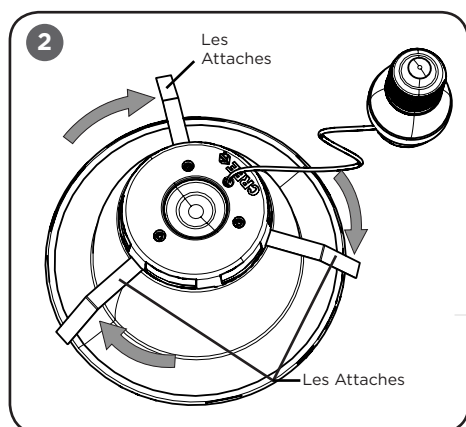
AVERTISSEMENT – Danger de choc électrique. Couper le courant au fusible ou au disjoncteur avant une installation ou une intervention.

LIRE TOUTES LES INSTRUCTIONS AVANT L'INSTALLATION

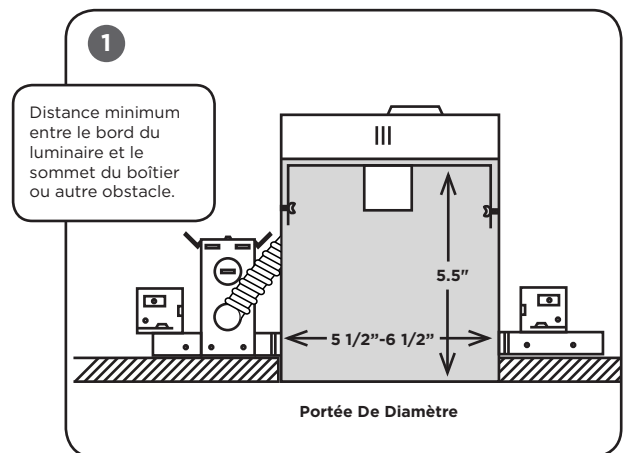
- ATTENTION** - Risque d'incendie ou de choc électrique. L'installation du kit retrofit LED exige la connaissance des systèmes électriques pour luminaires. Si non qualifié, ne tentez pas d'installation. Veuillez contacter un électricien qualifié.
- ATTENTION** - Pour éviter les dégâts de câblage par l'abrasion, ne pas mettre en contact les fils électriques avec des bords de tôle ou d'autres objets pointus.
- ATTENTION** - Risque d'incendie ou de choc électrique. Installez ce kit seulement dans les luminaires qui ont les caractéristiques de construction et les dimensions dans les photographies ou les dessins de la page suivante.
- Pour avoir un dégagement adéquat, il faudra peut-être enlever la plaque de montage de la douille.
- Chaque plafonnier doit être posé uniquement de la façon et dans le sens prévus.
- Convient aux emplacements mouillés.
- Min. température nominale de -25°C .
- Ne pas modifier ou faire de trous dans une boîte de câblage ou compartiment électrique lors de l'installation du kit

CONSERVER CES INSTRUCTIONS POUR CONSULTATION FUTURE

POUR INSTALLER:



GUIDE D'INSTALLATION-FRANÇAIS



COMPATIBILITÉ AVEC LES BOÎTIERS ENCASTRÉS ET GRADATEURS

- Conçu pour être installé dans un boîtier encastré standard de 6 po pour plafonnier.
- Le site www.cree.com/lighting donne une liste des boîtiers compatibles.
- Les plafonniers sont compatibles avec la majorité des gradateurs lorsqu'ils sont utilisés avec plusieurs plafonniers luminaire. Le site www.cree.com/lighting donne un tableau de compatibilité..
- La compatibilité d'un boîtier non listé peut être établie en mesurant celui-ci à l'aide du dessin inclus dans ce guide (**SCHEMA 1**).

ÉTAPE 1:

Tournez soigneusement les « Attaches à rabat » dans le sens horaire jusqu'à ce que ces dernières soient complètement déployées. Voir la Cf. **Figure 2**.

NOTE: Pour 5" boîtes encastrées, il est recommandé de ne pas faire tourner les clips flip dans la position entièrement déployée.

ÉTAPE 2:

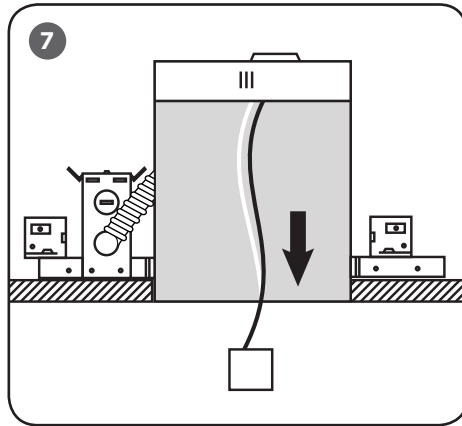
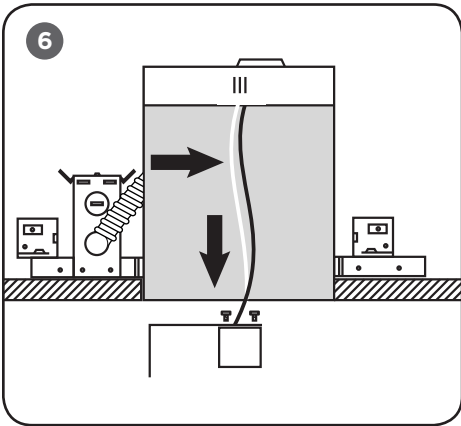
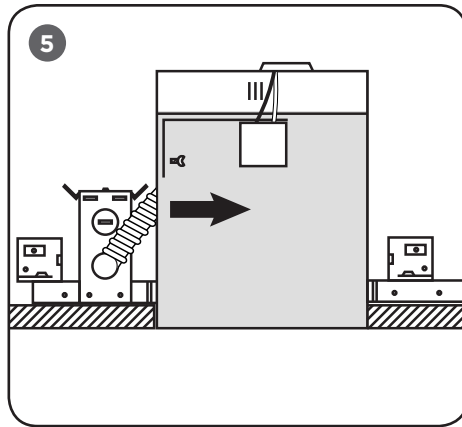
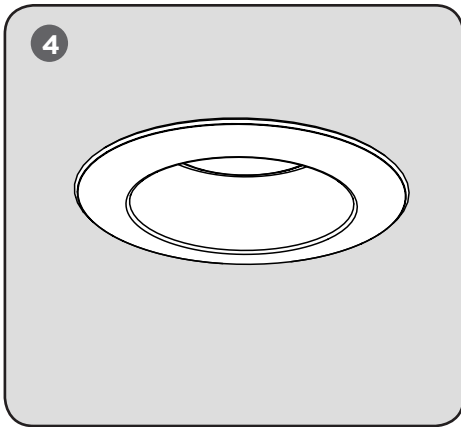
Assurez-vous que **L'ALIMENTATION SOIT ÉTEINTE** à la source vers le boîtier encastré.

ÉTAPE 3:

Enlevez la moulure et l'ampoule existantes, dévoilant la douille de lampe encastrée existante.

ÉTAPE 4:

Vissez l'assemblage de base du luminaire Edison dans la douille de lampe du boîtier encastré en tournant dans le sens horaire. Voir la Cf. **Figure 3 et 4**.



ÉTAPE 5:

Installez le luminaire en haut dans le bâti encastré de manière ferme jusqu'à ce que l'anneau de bordure soit à ras avec le plafond. Voir les **Figures 3 et 4**.

ÉTAPE 6:

Si l'anneau de bordure n'est pas à ras avec le plafond, retirez le luminaire en le tournant dans le sens antihoraire tout en tirant vers le bas. Retirez complètement le luminaire du boîtier encastré en tournant la base du luminaire Edison dans le sens antihoraire.

ÉTAPE 7:

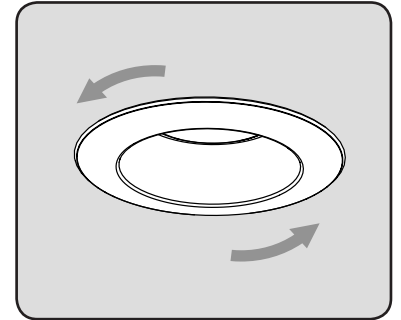
Trouvez la douille de lampe du boîtier encastré et retirez les accessoires de support de la douille de lampe et/ou la plaque de la douille de lampe pour permettre à la douille de lampe de pendre librement. Voir les **Figures 5,6 et 7**.

ÉTAPE 8:

Vissez de nouveau en place la base du luminaire Edison dans la douille de lampe du boîtier encastré et réinstallez le luminaire dans le boîtier encastré.

RETRAIT DU LUMINAIRE

REMARQUE: Avant de retirer le luminaire de l'installation, vérifiez que l'alimentation a été coupée.



ÉTAPE 1:

Pour retirer le luminaire saisissez fermement l'anneau de garniture et tournez de 1/4 de tour en sens antihoraire pour déverrouiller les clips.

ÉTAPE 2:

Continuez à tourner dans le sens antihoraire tout en tirant vers le bas sur le luminaire. Cela va libérer les attaches et permettra au luminaire de sortir librement.

ÉTAPE 3:

Enlever le luminaire de la douille du boîtier encastré.

REMARQUE: Ce système n'est pas destiné à être utilisé sur des systèmes d'éclairage d'urgence.

Conformément à la Proposition 65 de Californie, Cree fournit l'instruction suivante selon les composants électronique habituel utilisé dans ce produit. **AVERTISSEMENT :** Ce produit contient un produit chimique connu l'état de Californie pour causer le cancer. **AVERTISSEMENT :** Ce produit contient un produit chimique connu l'état de Californie pour provoquer des malformations congénitales ou autres problèmes reproductifs.

CREE 

Garantie limitée : Cree garantit à l'acheteur initial (le « acheteur ») de la série de DR Cree ® downlight acheté (le « produit »), que le produit sera exempt de toute matière de défauts de fabrication et matériaux dans des conditions normales et de service et sont conformes aux spécifications écrites de Cree. Cette garantie limitée s'étend sur une période de cinq (5) ans de la date d'achat initiale du produit (la « période de garantie »). Il n'y a aucune garantie en cas d'endommagement du produit pendant le transport ou les dommages causés par votre négligence ; abus ; utilisation anormale ; mauvaise utilisation ; accidents ; les dommages dus aux éléments environnementaux, corrosifs ou naturelles ; une mauvaise alimentation ; non-respect des instructions de criss ou les codes de l'électricité ; une installation incorrecte, de stockage ou d'entretien ; les dommages dus aux catastrophes naturelles ; le feu ; vandalisme ; troubles civils ; surtension ; altération ; une mauvaise manipulation ; et performances de manière incorrecte ou inadéquate maintenance ou réparation par une personne autre que le Cree ou son fournisseur de services autorisé. Solution : Si le produit s'avère défectueux pendant la période de garantie et le produit revenir procédures décrites ci-dessous sont suivis, Cree à sa seule discrétion, sous sa seule et unique obligation en vertu de cette garantie, vous remboursera le prix d'achat du produit, réparera le produit ou remplacera le produit sans frais, l'établissement désigné de F.O.B. Cree. Preuve de la date d'achat (reçu de caisse ou facture d'origine) est requise pour cette garantie limitée s'applique. **CREE DÉCLINE TOUTE RESPONSABILITÉ À L'ACHETEUR, OU À TOUTE PERSONNE SE RÉCLAMANT L'ACHETEUR, POUR TOUTE AUTRE OBLIGATION OU RESPONSABILITÉ, Y COMPRIS, MAIS SANS S'Y LIMITER, LES OBLIGATIONS OU LES PASSIFS DÉCOULANT DE LA RUPTURE DE CONTRAT OU DE GARANTIE, UNE NÉGLIGENCE OU AUTRE DÉLIT CIVIL OU TOUTE THÉORIE DE RESPONSABILITÉ STRICTE, EN CE QUI CONCERNE LES PRODUITS OU LES CRIS DES ACTES OU OMISSIONS OU AUTREMENT.** Cette garantie limitée ne couvre pas le coût du travail de terrain ou les dépenses liées à la réparation ou le remplacement du produit. Cree réserve le droit d'utiliser des produits nouveaux, reconditionnés, rénovés, réparés ou reconstruits ou parties dans le processus de réparation ou de remplacement de garantie. Ces produits et pièces seront comparables en fonction et la performance d'un produit original ou une partie, tel que déterminé par les criss à sa seule discrétion et garanti pendant le reste de la période de garantie initiale. Cette garantie limitée s'applique uniquement à un produit acheté aux États-Unis (y compris les 48 États inférieurs, le District de Columbia, Hawaï, Alaska, Puerto Rico et les îles Vierges américaines, mais à l'exclusion des adresses APO/FPO qui sont en dehors de ceux nommé juridictions) (collectivement, le « territoire »). Pièces ou produits de remplacement et de réparé seront uniquement expédiés aux adresses à l'intérieur du territoire, et les remboursements s'appliquera uniquement aux comptes situés à l'intérieur du territoire. Faire une réclamation sous garantie : notification d'une réclamation de garantie doit être envoyée aux criss à l'adresse suivante : 9201 Washington Avenue, Racine, WI 53406 ou vous pouvez appeler Cree au (800) 236-6800 pour recevoir un RGA et des instructions pour le retour du produit, en port payé. Autre limitation : Dans la mesure permise par la Loi, le FORTH garantie et les recours ci-dessus sont exclusives et remplacent toutes autres garanties et recours (y compris, sans LIMITATION, les garanties implicites de qualité marchande ou d'ADEQUATION à un usage particulier). **SI NOUS NE POUVONS PAS LÉGALEMENT EXCLURE OU TACITES, ALORS DANS LA MESURE PERMISE PAR LA LOI, TOUTES CES GARANTIES SERONT LIMITÉES DANS LE TEMPS À LA DURÉE DE CETTE GARANTIE LIMITÉE EXPRESSE ET AU REMBOURSEMENT, RÉPARATION OU REMPLACEMENT SERVICE DETERMINE PAR CRIS À SA SEULE DISCRÉTION.** Certains États ne permettent pas de limitations sur la durée des garanties implicites, la limitation ci-dessus peut ne pas vous concerner. **EN AUCUN CAS CREE SERA RESPONSABLE DES DOMMAGES INDIRECTS, COMPENSATOIRES, CONSÉCUTIFS, INDIRECTS, SPÉCIAUX OU AUTRES. DE RESPONSABILITÉ TOTALE CREE EN CE QUI CONCERNE UN PRODUIT DÉFECTUEUX DOIT ÊTRE LIMITÉE AUX SOMMES PAYÉES AUX CRIS POUR QUE LE PRODUIT DÉFECTUEUX.** Certains États n'autorisent pas l'exclusion ou la limitation des dommages accessoires ou indirects, la limitation ou l'exclusion ci-dessus peut ne pas vous concerner. Cette garantie donne des droits spécifiques de l'acheteur, et l'acheteur peut avoir d'autres droits qui varient d'un État à l'autre. Entrée en vigueur : 1er janvier 2013

INSTRUCCIONES DE INSTALACIÓN-ESPAÑOL

INFORMACIÓN DE SEGURIDAD IMPORTANTE

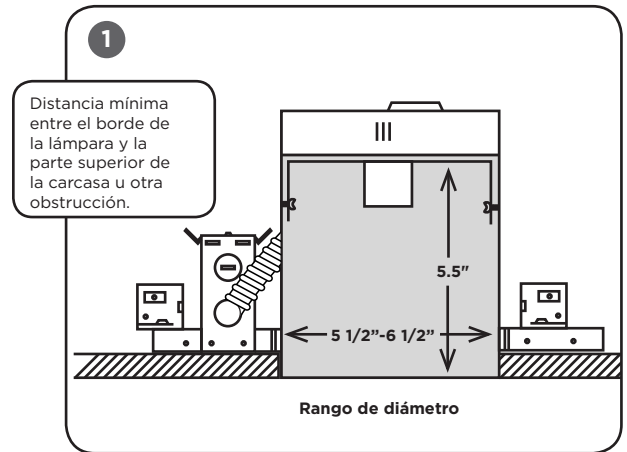
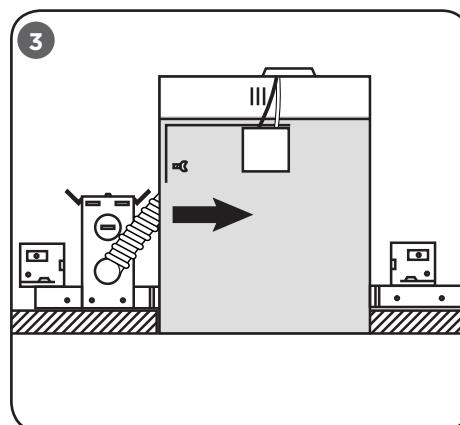
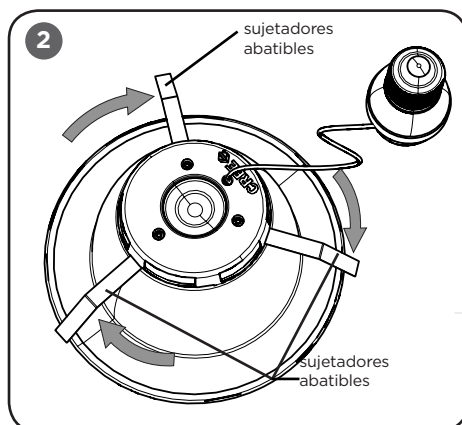
ADVERTENCIA - Riesgo de descarga eléctrica. Desconecta la corriente en el cortacircuitos o quitando el fusible antes de instalar o dar mantenimiento.

LEE Y SIGUE TODAS LAS INSTRUCCIONES DE SEGURIDAD

- ADVERTENCIA:** La instalación del kit de adaptación de luces LED requiere de un conocimiento sobre sistemas eléctricos de lámparas. Si no estás calificado, no trates de instalarlo. Contacta a un electricista calificado.
- ADVERTENCIA:** Riesgo de incendio o descarga eléctrica. Instale este kit solamente en las luminarias que tienen las características de construcción y dimensiones que se muestran en las fotos o dibujos.
- ADVERTENCIA:** Para evitar daños de cableado o abrasión, no exponga el cableado a los bordes de la hoja de metal u otros objetos puntiagudos.
- Puede ser necesario quitar una placa de montaje de portabombillas para tener espacio suficiente.
- Cada portabombillas debe ser instalado sólo en la dirección y manera en que fue diseñado.
- Puede usarse en lugares húmedos.
- No abras ni modifiques orificios abiertos en cajas de cableados o componentes eléctricos durante la instalación del kit.
- Temperatura nominal mínima de -25°C

GUARDA ESTAS INSTRUCCIONES PARA CONSULTARLAS EN EL FUTURO

PARA INSTALAR:



COMPATIBILIDAD DE LA CARCASA EMPOTRADA

- Diseñado para instalarse en carcasas empotradas estándar para luz descende de 6".
- Para consultar una lista de carcasas compatibles, visita www.cree.com.
- Compatible con la mayoría de los reguladores de intensidad cuando se usa con lámparas múltiples. Consulta www.cree.com/consumer/dimmers para ver una lista de compatibilidad.
- La compatibilidad de carcasas que no estén en esta lista puede determinarse por la medida de la carcasa como muestra el dibujo anterior. **(Figura 1).**

PASO 1:

Gire de manera cuidadosa los "Clips de giro" en dirección de las manecillas del reloj hasta que los clips se desplieguen completamente. Véase la **Figura 2**.

NOTA: Para 5" latas empotradas, se recomienda no girar los clips de tirón en la posición totalmente desplegada

PASO 2:

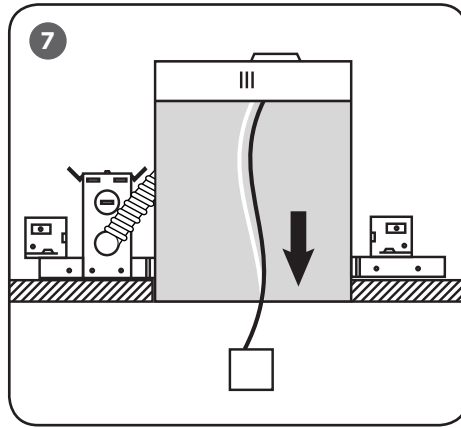
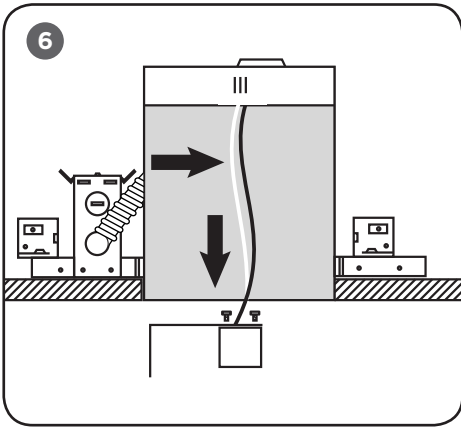
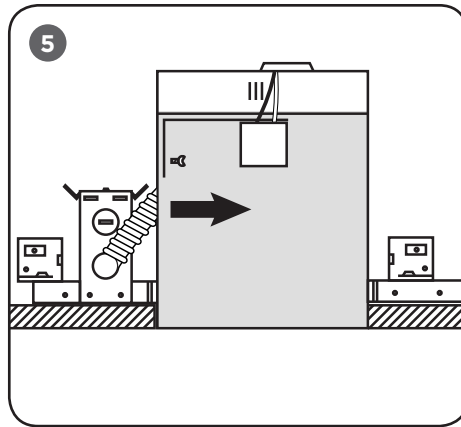
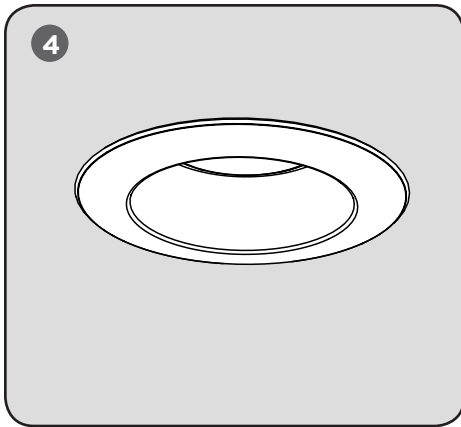
Asegúrese que **LA CORRIENTE ESTÉ DESCONECTADA** en la fuente de energía hacia el cuerpo cilíndrico empotrado.

PASO 3:

Retire la moldura y el foco existentes, para mostrar el socket empotrado existente.

PASO 4:

Enrosque el ensamble de la base de la luminaria tipo Edison dentro del socket del cuerpo cilíndrico empotrado girando en dirección de las manecillas del reloj. Véase la **Figura 3**.



PASO 5:

Instale la luminaria dentro de la carcasa empotrada firmemente hasta que el anillo de la moldura esté al ras con el techo. Véanse las Figuras 3 y 4.

PASO 6:

Si el anillo de la moldura no está al ras con el techo, retire la luminaria girando en sentido contrario a las manecillas del reloj al tiempo que jala hacia abajo. Retire la luminaria completamente del empotrado girando la luminaria tipo wEdison en sentido contrario a las manecillas del reloj.

PASO 7:

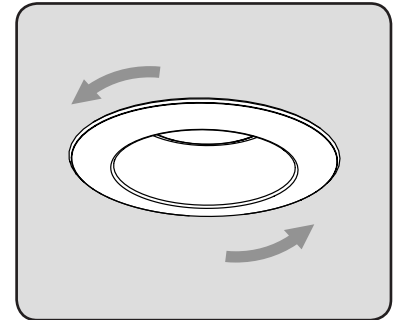
Localice el socket empotrado y retire el conjunto de soportes y/o la placa del socket para permitir que éste cuelgue libremente. Véanse las Figuras 5, 6 y 7.

PASO 8:

Enrosque la base de la luminaria tipo Edison nuevamente en el socket empotrado y la luminaria dentro del cuerpo cilíndrico empotrado.

CÓMO QUITAR EL LUMINARIA

NOTA: Asegúrate de que la electricidad de la lámpara esté desconectada antes de tratar de quitar el módulo DR6 de la lámpara.



PASO 1:

Para quitar el módulo sostén firmemente el aro decorativo y rótole un cuarto de vuelta hacia la izquierda para desbloquear los sujetadores de la carcasa empotrada.

PASO 2:

Continúe girando en dirección contraria a las manecillas del reloj al tiempo que jala hacia abajo la luminaria. Esto desenganchará los clips permitiendo que la luminaria se libere.

PASO 3:

Desmonta del portabombillas de la carcasa empotrada.

NOTA: Este dispositivo no está diseñado para su uso con los accesorios de salida de emergencia o las luces de salida de emergencia.

De acuerdo con la Proposición 65 de California, Cree facilita la siguiente declaración debido a los componentes electrónicos habituales utilizados en este producto. **ADVERTENCIA:** Este producto contiene una sustancia química conocida por el estado de California como causantes de cáncer. **ADVERTENCIA:** Este producto contiene una sustancia química que el estado de California como causantes de defectos de nacimiento u otros daños reproductivos.

Garantía limitada: Cree garantiza al comprador original (el "comprador") de la serie de DR ® Cree downlight adquirido (el "producto"), que el producto estará libre de material de defectos de fabricación y materiales bajo normal usen y servicio y se ajustan a las especificaciones escritas de Cree. Esta garantía limitada se extiende por un periodo de cinco (5) años desde la fecha de compra original del producto (el "periodo de garantía"). No hay ninguna garantía en caso de daños al producto en tránsito o daños causados por su negligencia; abuso; uso anormal; uso indebido; accidentes; los daños debidos a los elementos ambientales, corrosivos o naturales; fuente de alimentación inadecuada; fracaso de Cree instrucciones o códigos eléctricos aplicables; una instalación inadecuada, almacenamiento o mantenimiento; los daños debidos a actos de Dios; fuego; vandalismo; disturbios civiles; oleadas de energía; alteración; maltrato; e incorrectamente o inadecuadamente realizar mantenimiento o reparación por alguien distinto Cree o su proveedor de servicio autorizado. Remedio: Si el producto resultara defectuoso durante el periodo de garantía y el producto volver se sigan los procedimientos establecidos a continuación, Cree a su entera discreción, como su única y exclusiva obligación bajo esta garantía, le reembolsará el precio de compra del producto, reparará el producto o reemplazará el producto sin cargo alguno, dependencias designadas de F.O.B. Cree. Prueba de la fecha original de compra (recibo o factura original) es necesaria para que esta garantía limitada aplicar. CREE NO RESPONDERÁ AL COMPRADOR, O A CUALQUIER PERSONA RECLAMANDO BAJO COMPRADOR, POR CUALQUIER OTRA OBLIGACIÓN O RESPONSABILIDAD, INCLUYENDO, PERO SIN LIMITARSE A, LAS OBLIGACIONES O RESPONSABILIDADES DERIVADAS DE UN INCUMPLIMIENTO DE CONTRATO O GARANTÍA, NEGLIGENCIA U OTRO AGRAVIO O CUALQUIER TEORÍA DE RESPONSABILIDAD CIVIL ESTRUCTIVA, CON RESPECTO A LOS PRODUCTOS O DE CREE ACTOS U OMISIONES O DE OTRA MANERA. Esta garantía limitada no cubre el costo del trabajo de campo o gastos relacionados con la reparación o sustitución del producto. Cree reserva el derecho a utilizar los productos nuevos, reacondicionados, reformados, reparados o remanufacturados o partes en el proceso de reparación o sustitución de garantía. Dichos productos y piezas serán comparables en función y desempeño a un producto original o parte, según lo determinado por Cree en su sola discreción y garantizan por el resto del periodo de garantía original. Esta garantía limitada se aplica solamente a un producto comprado dentro de los Estados Unidos (incluyendo los bajos 48 Estados, el distrito de Columbia, Hawaii, Alaska, Puerto Rico y las Islas Vírgenes, pero excluyendo direcciones APO/FPO que están fuera de los nombrados jurisdicciones) (colectivamente, el "territorio"). Piezas de repuesto y reparado producto o sólo serán enviadas a direcciones dentro del territorio, y reembolsos sólo serán acreditados a las cuentas ubicadas dentro del territorio. Hacer un reclamo de garantía: aviso de cualquier reclamo de garantía debe enviarse a Cree en la siguiente dirección: 9201 Washington Avenue, Racine, WI 53406 o usted puede llamar Cree en el (800) 236-6800 para recibir un número RGA y las instrucciones para devolver el producto, con el flete prepagado. Otras limitaciones: En la medida permitida por la ley, la garantía y los remedios declarado anteriormente son exclusivos y sustituyen a todas las demás garantías y remedios (incluyendo, sin limitación, cualquier garantía implícita de comerciabilidad o idoneidad para un propósito en PARTICULAR). SI RENUNCIAMOS A NO PODEMOS LEGALMENTE ESTABLECIDAS O IMPLÍCITAS, ENTONCES EN LA MEDIDA PERMITIDA POR LA LEY, DICHAS GARANTÍAS SE LIMITARÁ EN SU DURACIÓN A LA DURACIÓN DE ESTA GARANTÍA LIMITADA EXPRESA Y A RESTITUCIÓN, REPARACIÓN O SUSTITUCIÓN SERVICIO DETERMINADO POR CREE A SU ENTERA DISCRECIÓN. Algunos Estados no permiten limitaciones sobre la duración de una garantía implícita, así que la limitación anterior puede no aplicarse a usted. EN NINGÚN CASO SERÁ RESPONSABLE POR DAÑOS INCIDENTALES, CONSECUENTES, COMPENSATORIOS, CONSECUTIVOS, INDIRECTOS, ESPECIALES U OTROS CREE. RESPONSABILIDAD DE CREE CON RESPECTO A UN PRODUCTO DEFECTUOSO SE LIMITARÁ A LAS SUMAS DE DINERO PAGADOS A CREE QUE EL PRODUCTO DEFECTUOSO. Algunos Estados no permiten la exclusión o limitación de daños incidentales o consecuentes, así que la limitación o exclusión puede no aplicarse a usted. Esta garantía limitada le otorga derechos legales específicos del comprador, y el comprador también puede tener otros derechos que varían de estado a estado. Fecha de vigencia: 01 de enero de 2013

CREE 