



## INSTALLATION INSTRUCTIONS

## INSTALLATION FIGURES/FIGURES D'INSTALLATION FIGURAS DE LA INSTALACIÓN

### FIXTURE PACKING LIST

Description	Quantity
1) Rear Housing.....	1
2) Diffuser Door .....	1
3) Diffuser Door Screws .....	2
4) Wire Nuts* .....	3

\*Contained in parts packs

**Mounting Hardware NOT Included  
Silicone Sealant required  
- Purchase Separately**

1. Remove fixture components and parts pack. Check that all parts are included.

The TWR1/TWR2 wall pack is designed to allow for a variety of mounting configurations. It can be mounted to a recessed junction box or mounted directly to the wall for wiring via surface conduit. DO NOT AIM UP. NOT FOR MOUNTING INVERTED OR ON CEILING.

2. Turn OFF Power at circuit breaker box.

**CAUTION:** Do not rely on wall switch alone to turn off power.

3. Loosen two Diffuser Door Screws (3) and open Diffuser Door (2). *Note: O-Rings will hold the screws captive.*

4. Remove appropriate knock outs

Look at back of rear housing to locate the pre-cast locators that match most standard junction box mounting locations for junction box mounting, or the pre-cast locators which allow for lag-bolt surface mounting for conduit mounting. To remove the desired knock out either drill through the knock out or carefully use a hammer and punch.

5. Install Fixture

Remove appropriate threaded plug for wire entry. Apply silicone caulking to back of housing and thread house supply wires through hole into fixture. Align fixture back against mounting surface and mount securely ( *mounting hardware not included*) **Note:** *Assure that fixture is mounted onto structurally sound surface and use mounting hardware appropriate for your application.*

**For Wet Location compliance, fixture must be properly sealed!** *For moisture seal, apply silicone caulking between the mounting surface and Housing back as well as around sides of Housing.*

**CAUTION: WIRING AND FIXTURE OPERATION  
Make sure power is turned off.**

6. Ground fixture

Use Wire Nut (6) to connect the (copper) house supply ground wire & the (green) fixture ground wire. **Note:** *If house wiring does not include a ground wire, consult your local electrical code for approved grounding methods.*

**For proper connection, place wire nut over wires and twist clockwise until tight.**

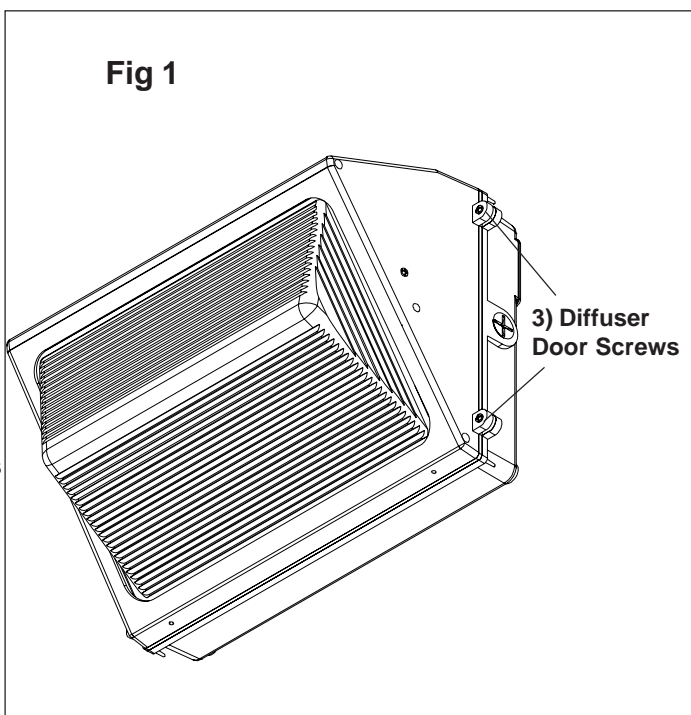
7. Connect supply wires

Use Wire Nuts (6) to connect the black fixture wire to the black power supply wire and the white fixture wire to the white (neutral) supply wire.

8. Replace Diffuser Door and tighten screws to secure.



Fig 1



9. Turn on electricity at fuse or circuit breaker box and verify success of installation.

10. Make sure all wiring access holes are sealed with weatherproof silicone sealant (not included)

### Trouble Shooting Guide

If this fixture fails to operate properly, use the guide below to diagnose and correct the problem.

- Verify that power is turned on at switch and breaker
- Verify that fixture is wired properly
- Verify that line voltage is correct.

If further assistance is required, contact:

**Technical Support at: (800) 279-8041**

This LED light provides low maintenance service with no bulbs to change. Clean surfaces with a mild soap and water. Do not use abrasive materials such as scouring pads or powders, steel wool or abrasive paper.

**WARNING:** There are no user serviceable parts inside lamp head. Do not remove or disassemble lamp head. This will void Warranty.

## GUÍA DE PASO-A-PASO

### LISTA DE EMBALAJE

Descripción	Cantidad
1) Carcasa trasera.....	1
2) Puerta del difusor .....	1
3) Tornillos de la puerta del difusor .....	2
4) Capuchones de Alambre*.....	3

\*Contenido en el paquete de piezas

**Los componentes de montaje NO están Incluido  
Requiere Sellador de Silicona  
Compre por separado**

1. Quite los componentes del luminario y el paquete de piezas. Verifique que todas las piezas estén incluidas.

El TWR1/TWR2 Wall pack está diseñado para permitirle una variedad de configuraciones de montaje. Puede montarse a una caja de unión empotrada o directamente a la pared para montar el cableado a través de un conducto de superficie. NO APUNTARLO HACIA ARRIBA. NO ESTÁ DISEÑADO PARA MONTAJE INVERTIDO NI SOBRE EL TECHO.

2. ¡Apague la electricidad en la caja de rtacircuitos!

**ATENCIÓN:** No se confíe de cortar la corriente en el interruptor mural solamente.

3. Afloje los dos Tornillos de la puerta del difusor (3) y abra la Puerta del difusor (2). *Nota:* Las juntas tóricas mantendrán estáticos los tornillos.

4. Retire el orificio troquelado apropiado

Observe la parte posterior de la carcasa trasera para ubicar los localizadores premoldeados que coinciden con la mayoría de los puntos de montaje de la caja de unión estándares, o los localizadores premoldeados que permiten el montaje de superficie de tirafondos para el montaje del conducto. Para retirar el orificio troquelado deseado, realice una perforación a través del orificio troquelado o utilice un martillo con cuidado y púncelo.

5. Instale el montaje

Retire el enchufe roscado correspondiente para permitir el ingreso del cableado. Aplique masilla de silicona en la parte posterior de la carcasa y pase los cables del suministro a través del orificio del montaje. Alinee el montaje nuevamente sobre la superficie e instale de forma segura (los componentes de montaje no están incluidos). *Nota:* Asegúrese de que el montaje esté montado en una superficie estructuralmente sólida y use los componentes de montaje apropiados para su aplicación.

**¡En conformidad a Ubicación Húmeda, el luminario debe ser sellado apropiadamente!** *Para sellar contra la humedad, aplique silicona entre la superficie de montaje y la junta así como alrededor de 4 lados del Ensamblaje de la Carcasa.*

**PRECAUCIÓN: OPERACIÓN DEL LUMINARIO Y ALAMBRADO  
Cerciórese que la fuente de alimentación eléctrica este apagada.**

6. Para poner a tierra el luminario, utilice una Tuerca de Alambres para conectar el alambre de tierra de suministro de la casa y el alambre (cobre) de tierra del luminario (verde).

*Nota:* Si el alambrado de la casa no incluye un alambre de Conexión a Tierra, consulte su código eléctrico local para métodos aprobados para conectar a tierra.

7. CONEXIÓN DEL SUMINISTRO ELÉCTRICO

Use capuchones de alambres (6) para conectar los dos alambres negro del luminario al alambre negro del suministro de electricidad de la casa y los dos alambres blanco del luminario al blanco (neutral) del suministro de electricidad de la casa.

**Para una conexión apropiada, coloque el capuchón de alambre sobre los alambres y gire en el sentido de las agujas del reloj hasta que este apretado.**

8. Vuelva a colocar la Puerta del difusor y apriete en su lugar.

9. Encienda la electricidad en la caja de fusibles o caja de cortacircuitos y verifique el éxito de la instalación.

10. Asegúrese de que todos los orificios de acceso del cableado estén sellados con sellador de silicona impermeable (no incluido).

### Guía de Localización de Averías

Si este luminario falla de operar apropiadamente, use la siguiente guía para diagnosticar y corregir el problema.

- Verifique que el luminario este alambrado apropiadamente
- Verifique que el luminario este conectado tierra correctamente
- El voltaje de la línea en el luminario este correcto

Si requiere ayuda adicional, contacte:

**Technical Support al: (800) 279-8041**

Esta lámpara LED con detector de movimiento necesita muy poco mantenimiento y no es necesario cambiar los focos. Limpie las superficies con un limpiador suave no abrasivo.

**ADVERTENCIA:** La cabeza de la lámpara no contiene piezas que el usuario puede reparar. No retire ni desarme la cabeza de la lámpara. Esto anularía la garantía.

## GUIDE DÉTAILLÉ

### LISTE DES PIÈCES

Description	Quantité
1) Compartiment arrière .....	1
2) Porte du diffuseur.....	1
3) Vis de la porte du diffuseur .....	2
4) Capuchons de connexion* .....	3

\*Compris dans l'emballage de pièces

**Quincaillerie de montage NON incluse  
Joint d'étanchéité à la silicone requis  
À acheter séparément**

1. Retirer les composants de l'appareil et l'emballage des pièces. S'assurer que toutes les pièces sont incluses.

L'applique murale TWR1/TWR2 est conçue pour permettre une multitude de configurations. Elle peut être installée sur une boîte de connexion encastrée ou sur un mur pour le branchement à un conduit de surface. NE VISEZ PAS TROP HAUT. N'EST PAS CONÇUE POUR ÊTRE INSTALLÉE À L'ENVERS OU AU PLAFOND.

2. Couper l'électricité au fusible ou au disjoncteur!

**ATTENTION:** Ne coupez pas le courant uniquement au niveau de l'interrupteur mural.

3. Relâcher deux vis de la porte du diffuseur (3) et ouvrir la porte du diffuseur (2). *Remarque :* Les joints toriques retiendront les vis. In Fig. A.

4. Retirer les rabats appropriés

Jetez un œil à l'arrière du compartiment arrière pour tenter de trouver les locateurs pré-soudés dont l'emplacement correspond à celui de la plupart des emplacements de montage des boîtes de connexion ou les locateurs pré-soudés permettant un montage en surface avec tire-fond. Pour retirer le rabat désiré, utilisez une perceuse ou cassez-le avec précaution à l'aide d'un marteau et d'un poinçon.

5. Installer le luminaire

Retirez le bouchon fileté approprié permettant le passage du câblage. Appliquez du matériel de calfeutrage à base de silicium à l'arrière du compartiment et filetez les câbles d'alimentation à travers le trou jusque dans le luminaire. Remettez le luminaire en place contre la surface de montage et fixez correctement (quincaillerie de montage non incluse) *Remarque :* Assurez-vous que le luminaire est fixé sur une surface dont la structure est appropriée et servez-vous de la quincaillerie qui convient à votre application.

**Pour être conforme comme appareil pour emplacement mouillé, l'étanchéité doit être adéquate !** *Pour assurer l'étanchéité à l'humidité, appliquez un joint à la silicone entre la surface de montage et la garniture d'étanchéité et tout autour des 4 côtés du bloc boîtier.*

**MISE EN GARDE: CÂBLAGE ET MODE D'EMPLOI DE L'APPAREIL  
Vous assurer de couper le courant avant de procéder au câblage.**

6. Pour la mise à terre de l'appareil, connecter le fil de terre de l'alimentation (cuivre) au fil de terre (vert) de l'appareil, à l'aide d'un capuchon de connexion.

*Note:* Si le câblage d'alimentation ne comprend pas un fil de mise à la terre, consulter votre code d'électricité local et vérifier les méthodes conformes pour la mise à la terre.

**Pour vous assurer d'un bon raccordement, mettre le capuchon sur les fils et tourner dans le sens de rotation horaire jusqu'à ce que la connexion soit solide.**

7. RACCORDEMENT DE L'ALIMENTATION

Employer des capuchons de connexion (6) pour connecter les deux fils noirs de l'appareil au fil d'alimentation noir et les deux fils blancs au fil blanc (neutre) d'alimentation.

8. Remettre la porte du diffuseur en place et resserrer pour fermer

9. Rétablir le courant au fusible ou au disjoncteur et vérifier si l'installation est réussie.

10. Assurez-vous que les trous d'accès au câblage sont scellés avec un agent d'étanchéité imperméable à base de silicone (non inclus).

### Guide de dépannage:

Si l'appareil ne fonctionne pas adéquatement, veuillez vous servir du guide ci-dessous afin d'identifier et corriger le problème.

- Vérifier si le câblage de l'appareil est bien fait.
- Vérifier si la mise à la terre de l'appareil est adéquate.
- Vérifier la tension de secteur de l'appareil.

Pour toute autre assistance, veuillez contacter nos services de support technique:

**Technical Support : (800) 279-8041**

Cette lampe à détecteur de mouvement DEL nécessite peu d'entretien et il n'y a aucune ampoule à changer. Nettoyez les surfaces avec un produit doux non abrasif.

**AVERTISSEMENT:** Il n'y a aucune pièce réparable à l'intérieur de chaque projecteur. N'enlevez pas ou ne démontez pas les projecteurs. Ceci annulerait la garantie.