

IMPORTANT SAFETY INSTRUCTIONS

- Fixture cannot be used with a dimmer switch.
- This fixture is designed for indoor use **ONLY** and should not be used in areas with limited ventilation or high ambient temperatures.
- Fixture must be connected to a nominal 120Volt, 60 Hz power source. Any other connection voids warranty.
- Always use the same wattage and type of lamp included or specified for the fixture. Failure to do so will void warranty.
- This fixture is intended to be connected to a properly installed and grounded UL listed junction box (not provided) and should be installed according to NEC and local building codes.

⚠ WARNING: RISK OF SHOCK

Electric current can cause painful shock or serious injury unless handled properly. For your safety, always:

- **Turn off electrical power at fuse or circuit breaker box before wiring fixture to the power supply.**
- **Turn off the power when you change lamps or perform other maintenance.**
- **Ground the fixture to avoid potential electric shocks and to ensure reliable starting.**
- **Double-check all connections to be sure they are tight and correct.**




This fixture is designed for use in a circuit protected by a fuse or circuit breaker and to be installed in accordance with national and local electrical codes. If you are unsure about your wiring, consult a qualified electrician or local electrical inspector, and check your local electrical code.

⚠ WARNING: RISK OF INJURY

- Some metal parts in the fixture may have sharp edges. To prevent cuts and scrapes, wear gloves when handling the parts.
- Account for small parts and destroy packing material, as these may be hazardous to children.

⚠ CAUTION: RISK OF FIRE

Minimum 90° C supply conductors.

If lamp is marked  contains Mercury. Follow disposal laws. See WWW.LAMPRECYCLE.ORG
Si la lampe indique  une teneur en mercure. Suivre les lois sur l'élimination des déchets.
Si la lámpara está marcada  que contiene Mercurio. Sigla leyes de disposición.

INFORMACIÓN IMPORTANTE DE SEGURIDAD

- Luminario no se puede utilizar con un atenuador de intensidad.
- Este luminario esta diseñado para uso al interior **SOLAMENTE** y no debe ser utilizado en áreas con ventilación limitada ni temperaturas altas.
- Luminario debe ser conectado a una fuente eléctrica nominal de 120 Voltios, 60 Hz. Cualquier otra conexión invalidara la garantía.
- Siempre utilice el mismo vataje y el tipo de lámpara incluida o especificada para el luminario. Incumplimiento invalidara la garantía.
- Este luminario esta destinado para ser conectado a una caja de ensambladura (no proporcionada) correctamente instalada, listada UL, puesta a tierra y debe ser instalada según códigos del NEC y locales de construcción.

⚠ ADVERTENCIA: RIESGO DE DESCARGA ELÉCTRICA

La corriente eléctrica de su casa puede causarle una descarga eléctrica dolorosa o una lesión seria a menos que se use adecuadamente. Para su seguridad, siempre recuerde lo siguiente:

- **Desconecte la corriente eléctrica en la caja de fusibles o de cortacircuito antes de instalar la luminaria.**
- **Desconecte la corriente eléctrica cada vez que cambie las lámparas o para darle mantenimiento en el futuro.**
- **Conecte a tierra la luminaria para evitar posible descarga eléctrica y asegurar que funcione adecuadamente.**
- **Revise dos veces todas las conexiones para asegurarse que estén bien apretadas y correctamente instaladas.**

Esta luminaria está diseñada para ser usada en un circuito protegido por un fusible o cortacircuitos e instalada de acuerdo con los códigos de electricidad locales. Si no está seguro de su alambrado, consulte con un electricista calificado o al inspector de electricidad local y verifique su código de electricidad local.

⚠ ADVERTENCIA: RIESGO DE LESIÓN

- Algunas partes de metal de esta luminaria pueden tener bordes muy afilados. Para prevenir cortaduras y raspaduras, use guantes al instalar las piezas.
- Recoja todas las piezas pequeñas sobrantes y destruyalas junto con el material de embalaje, ya que éstos pueden ser peligrosos a los niños.

⚠ PRECAUCIÓN: RIESGO DE FUEGO

Conductores de suministro de mínimo de 90° C.

IMPORTANTES MESURES DE SÉCURITÉ

- L'appareil ne peut être utilisé sur un gradateur d'intensité.
- Cet appareil est conçu pour un usage à l'intérieur **SEULEMENT** et ne doit pas être utilisé dans un lieu mal aéré ou soumis à une température ambiante élevée.
- L'appareil doit être connecté à une tension d'alimentation nominale de 120 V, 60 Hz.
- Toujours employer une lampe du même type et de la même puissance que celle incluse ou spécifiée pour l'appareil. À défaut de quoi, la garantie sera annulée.
- Cet appareil est prévu pour un raccordement à une boîte de jonction homologuée UL (non fournie) installée correctement avec mise à la terre et doit être installé conformément aux codes du bâtiment locaux et NEC.

⚠ AVERTISSEMENT: DANGER DE CHOC ÉLECTRIQUE

Afin d'éviter les blessures causées par une décharge électrique, il faut prendre les précautions suivantes avant d'installer un lumininaire:

- **Couper le courant au boîtier disjoncteurs ou à fusibles avant l'installation.**
- **Toujours couper le courant pour le changement des lampes ou l'entretien.**
- **Effectuer la mise à la terre du lumininaire pour éviter tout choc électrique éventuel et assurer l'allumage.**
- **Toujours vérifier les connexions afin qu'elles soient adéquates et solides.**

Cet appareil est destiné à un circuit d'alimentation protégé par un fusible ou un disjoncteur. Il doit être installé selon le code de l'électricité applicable. En cas de doutes, faire appel à un électricien ou un inspecteur en électricité, et vérifier le code de l'électricité en vigueur.

⚠ AVERTISSEMENT: DANGER DE COUPURES

- Certaines pièces de métal pourraient présenter des rebords coupants, pour éviter toute blessure, porter des gants lorsqu'on manipule le lumininaire.
- Garder les petites pièces hors de la portée des enfants et détruire le matériel d'emballage.

⚠ MISE EN GARDE: RISQUE D'INCENDIE

Les fils d'alimentation doivent convenir pour 90° C.

GUIDE DÉTAILLÉ

1. Retirer les composants de l'appareil et tout emballage de pièces. S'assurer que toutes les pièces sont incluses. **Voir Page 2.**

2. **Enlever les embouts décoratifs (2)** et le diffuseur (4) après avoir dévissé les faîteaux décoratifs (1) à chaque extrémité de l'appareil. Retirer les embouts et le diffuseur et les mettre de côté.

3. **Dégager le couvercle protège-fils** du corps du luminare en appuyant sur celui-ci au-dessus des languettes stampées.

4. **Retirer la débouchure de 7/8 dia.** au centre de l'appareil. Appuyer un tournevis sur la débouchure et donner un coup de marteau. (Toujours porter de lunettes de sécurité en utilisant un marateau.) Dégager la rondelle à l'aide de pinces puis l'enlever. **Voir la Fig. 2.**

AVERTISSEMENT: Avant de procéder au raccordement électrique, couper le courant au disjoncteur ou fusible. Cet appareil doit être mis à terre afin d'éviter toute décharge électrique et assurer l'allumage.

Note: Ce luminare est destiné aux plafonds de placoplâtre ou en T inversé. La quincaillerie requise dépendra de la méthode de montage.

De l'aide peut être nécessaire pour soutenir l'appareil pendant l'installation.

5. **Soulever le boîtier au plafond**, centrer sur la boîte de raccordement en parallèle aux murs. Tracer une marque au crayon à travers les rainures (2) de 5/16 po pour les trous de montage. Percer un trou de 1/8 po à chaque endroit. **Voir la Fig. 2.**

Si la perceuse rencontre une solive, tenir l'appareil contre la boîte de raccordement et tirer les fils d'alimentation dans l'appareil par la débouchure. Fixer chaque extrémité du luminare à la solive à l'aide de vis à bois.

Si la perceuse ne rencontre pas de solive, agrandir le trou du plafond pour permettre un boulon à ailettes. Tenir l'appareil contre la boîte de raccordement et tirer les fils d'alimentation dans l'appareil par la débouchure, insérer et serrer le boulon.

RACCORDEMENT ET FONCTIONNEMENT DU LUMINAIRE

6. **À l'aide des serre-fils fournis**, raccorder les fils d'alimentation à ceux de l'appareil, blanc au blanc, noir au noir, et vert au fil de terre vert ou en cuivre.

POUR BIEN EFFECTUER LA CONNEXION, PLACER LE CAPUCHON SUR LES FILS, TOURNER VERS LA DROITE

7. **Rassembler les fils en faisceau** pour dégager le pourtour et enclipser le couvercle. S'assurer qu'aucun fil ne reste coincé. Placer le couvercle sous les languettes du boîtier de l'appareil (5).

JUSQU'À CE QUE SOLIDEMENT EFFECTUÉE.

INSTALLATION DES LAMPES ET DU DIFFUSEUR

8. **Pour installer les fluorescents** droits, insérer les broches dans la douille à une extrémité puis de même à l'autre extrémité. Faire pivoter la lampe d'un quart de tour jusqu'à ce qu'elle soit bien en place.

9. **Rétablir l'électricité** au fusible ou au disjoncteur et vérifier la réussite de l'installation.

10. **Installer un embout décoratif** à une extrémité de l'appareil sur la tige filetée apparente, fixer à l'aide d'un faîteau décoratif. **Voir la Fig. 3.**

11. **Glisser le diffuseur** entre l'embout décoratif et l'appareil. **Voir la fig. 4.** Tout en supportant le diffuseur, installer l'autre embout décoratif et le faîteau. **Voir la Fig. 5.**

Guide de dépannage :

Si l'appareil ne fonctionne pas adéquatement, veuillez vous servir du guide ci-dessous afin d'identifier et corriger le problème.

- Vous assurer que la lampe est bien installée dans la douille.
- Remplacer toute lampe défectueuse.
- Vérifier si le câblage de l'appareil est bien fait.
- Vérifier si la mise à la terre de l'appareil est adéquate.
- Vérifier la tension de secteur de l'appareil.
- Tourner la lampe en sens horaire et vérifier que la lampe est bien ajustée dans la douille.

Pour remplacer ballast :

Le remplacement du ballast, si requis, doit être effectué par un électricien compétent.

Pour toute autre assistance, veuillez contacter nos services de support technique :

Consumer Products Technical Support : (800) 748-5070

ENTRETIEN DU DIFFUSEUR: Pour de meilleurs résultats, laver le diffuseur avec de l'eau et du savon ou un détergent doux. Rincer à l'eau claire et laisser sécher.

Consumer Products Group/Acuity Brands Lighting, Inc.
One Lithonia Way, Conyers, GA 30012
www.lightahome.com

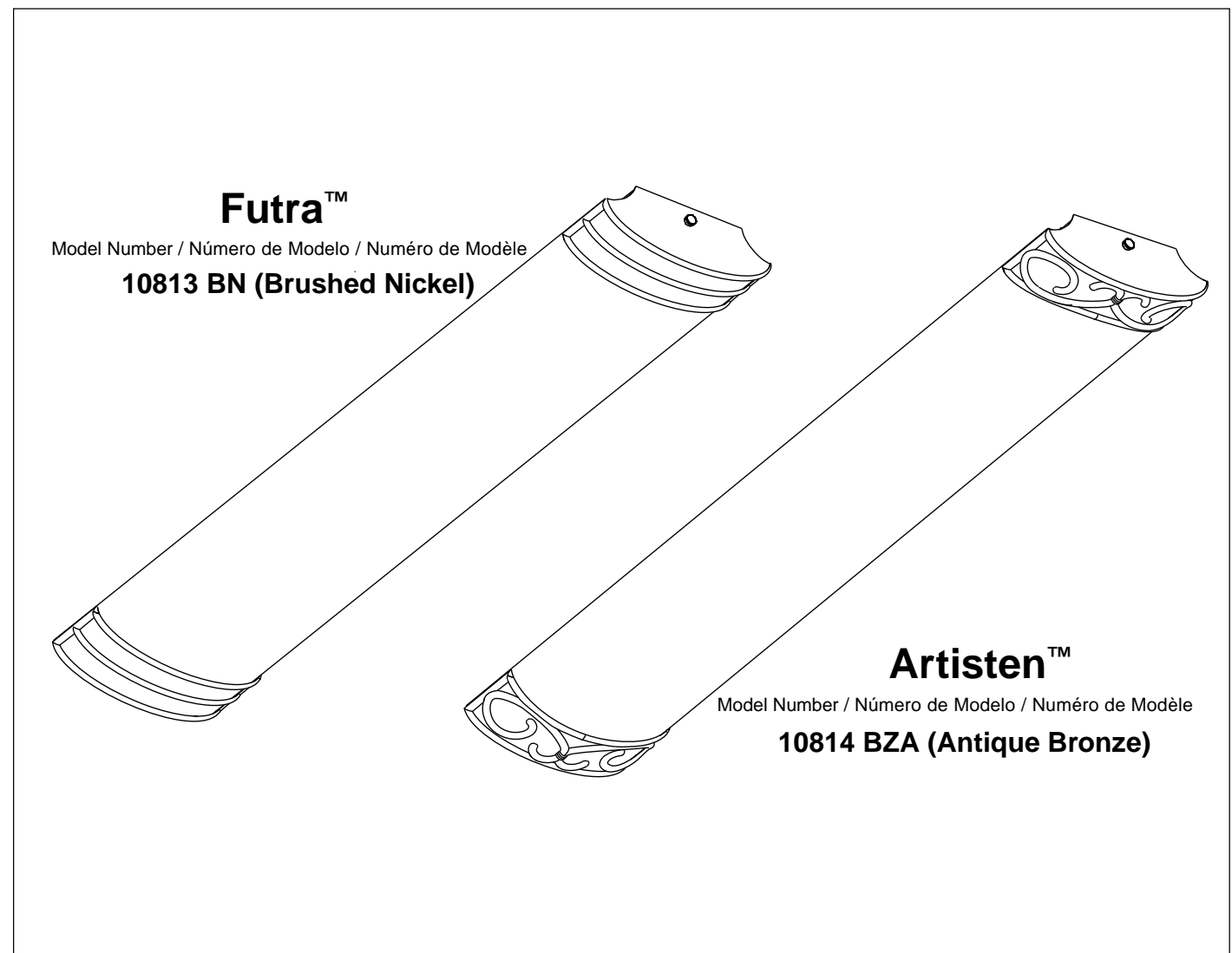
 **LITHONIA LIGHTING**

INSTALLATION INSTRUCTIONS / INSTRUCCIONES DE INSTALACION / DIRECTIVES D'INSTALLATION

Futra™

Artisten™

**Decorative Linear Fixture [(2) 32W T8 Linear Lamps]
Luminario Lineal Decorativo [Lineal Lamparas de (2) de 32W T8]
Appareil d'éclairage linéaire décoratif [(2) lampes et 32W T8 Lineaire]**



This product comes with a:
TWO YEAR LIMITED WARRANTY
Register your warranty on
www.lightahome.com/warranty
Your prompt product registration confirms your right to the protection available under the terms and conditions of your Lithonia Lighting warranty.

 **LIGHTHOME.COM**

Visit lightahome.com to find complementary fixtures and much more.

- Customer Support
- Our Complete Product Catalog
- Product Instruction Sheets
- Energy Saving Tips
- Product Specifications
- Glossary of Lighting Terms

Protect yourself. Before installing, read these instructions carefully and save them for future reference.
Date Installed: _____

Protégase. Antes de instalar, lea estas instrucciones cuidadosamente y guárdelas para futura referencia.
Fecha Instalada: _____

Pour votre propre protection. Avant de procéder à l'installation, veuillez lire attentivement ces directives et les conserver pour référence ultérieure.
Date de l'installation : _____

INSTALLATION FIGURES

FIGURES D'INSTALLATION

FIGURAS DE LA INSTALACIÓN



FIXTURE PACKING LIST

Description	Quantity
1) Decorative Finial	2
2) Decorative End	2
3) Wireway Cover	1
4) Diffuser	1
5) Fixture Housing	1
6) Ballast	1
7) Wirenuts*	3
8) Lampholder	4

*Contained in Part Packs

LISTA DE EMBALAJE

Descripción	Cantidad
1) Finial Decorativo	2
2) Extremo Decorativo	2
3) Cubierta del Canal del Alambrado	1
4) Difusor	1
5) Carcasa del Luminario	1
6) Balastro	1
7) Capuchones de Alambres*	3
8) Sostenedor de Lámpara	4

* Contenido en el Paquete de Piezas

LISTE DES PIÈCES

Description	Quantité
1) Faîteau décoratif	2
2) Embout décoratif	2
3) Couverture du passe-fils	1
4) Diffuseur	1
5) Boîtier de l'appareil	1
6) Ballast	1
7) Capuchons de connexion	3
8) Douille	4

* Compris dans les sacs d'emballage

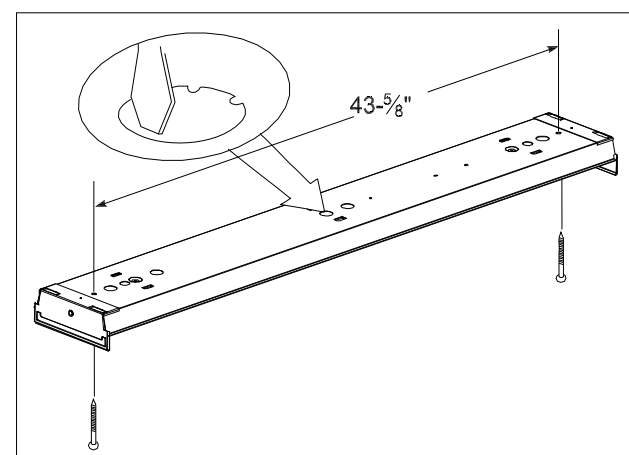


Figure 2

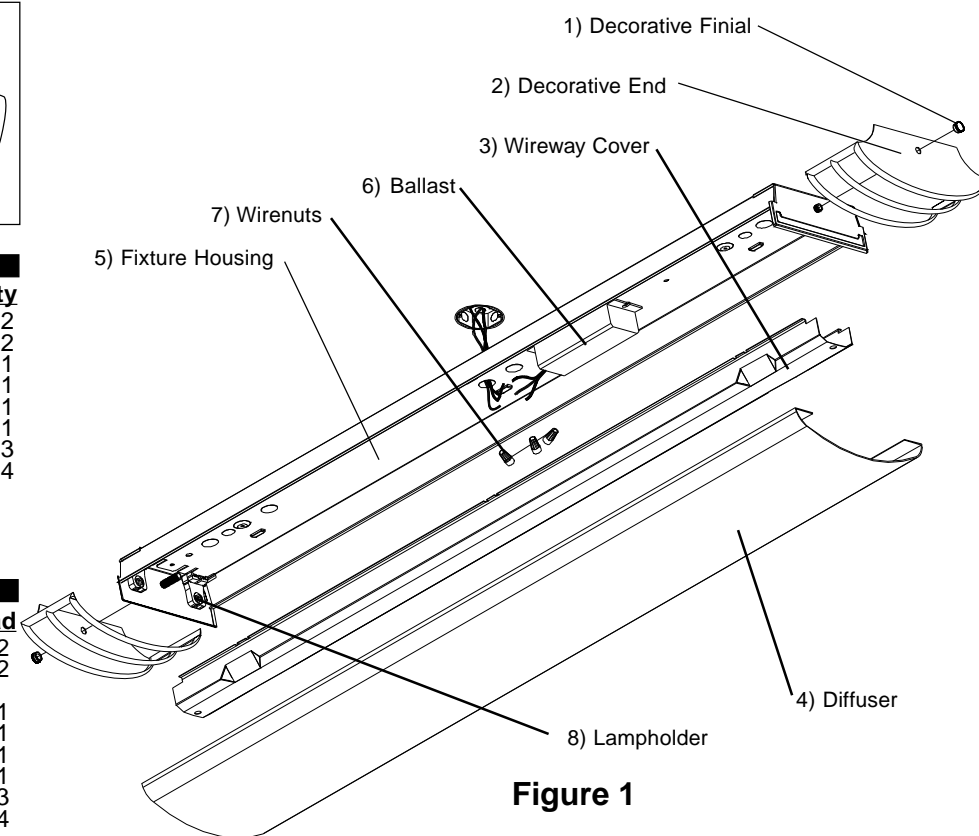


Figure 1

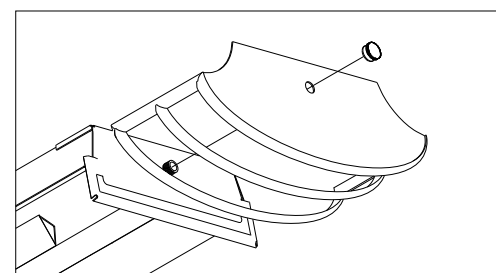


Figure 3

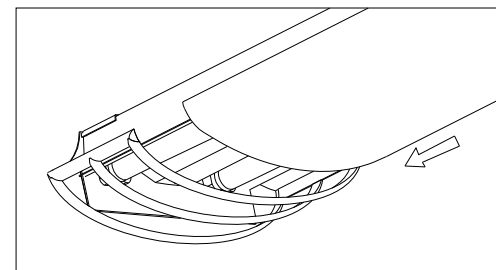


Figure 4

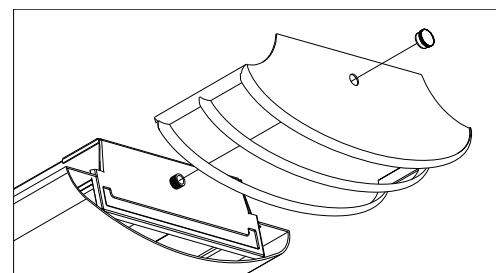


Figure 5

STEP-BY-STEP GUIDE

1. Remove fixture components and parts pack(s). Check that all parts are included. **See Page 2.**

2. **Uninstall Decorative Ends (2)** and Diffuser (4) by unscrewing the Decorative Finials (1) at each end of the fixture. Remove Ends and Diffuser and place to the side.

3. **Squeeze Wireway Cover (3)** above ebossed tab area to release from the Fixture Housing (5).

4. **Remove 7/8" diameter center knockout** by placing straight blade screwdriver on knockout and striking with hammer. (Wear safety glasses when hammering.) Remove slugs by flexing back and forth with pliers. **See Fig. 2.**

WARNING: Before wiring fixture to the power supply, turn off electricity at fuse or circuit breaker box. Fixture must be grounded to avoid potential electrical shock and to ensure reliable lamp starting.

Note: This fixture is designed to be surface mounted on drywall or inverted T-grid ceiling systems. Mounting hardware requirements will depend on mounting method.

Assistance may be required to support fixture during installation.

5. **Lift fixture housing to ceiling**, center over outlet box and parallel to walls. Mark ceiling with pencil for mounting holes through (2) 5/16" holes. Drill 1/8" pilot hole at each location. **See Fig. 2**

If drill encounters ceiling joist, hold fixture up to outlet box and pull electrical supply wires into fixture through the knockout hole, use wood screw at each end of the fixture body to secure to ceiling joist.

If drill does not encounter ceiling joist, enlarge hole in ceiling to accommodate toggle bolt. Hold fixture up to outlet box and pull electrical supply wires into the fixture through the knockout hole, insert and tighten toggle bolts.

WIRING AND FIXTURE OPERATION CAUTION: Connect fixture to supply wires rated for at least 90°C (194°F). Do not use fixture on dimming circuits.

WIRING AND OPERATING THE FIXTURE

6. **Using Wirenuts (7) provided**, connect supply (house) wires to fixture wires, white to white and black to black and green to green or bare copper ground wire.

FOR PROPER CONNECTION, PLACE WIRENUT OVER WIRES, TWIST CLOCKWISE UNTIL TIGHT.

7. **Bundle wires in tight grouping** to be out of the way, snap cover into position. Make sure no wiring is pinched between cover. Place wireway cover under tabs in fixture Housing (5).

INSTALLING LAMPS AND DIFFUSER

8. **Guide the pins on one end** of the Lamp into one Lampholder (8). Guide other end of Lamp into opposite Lampholder. Rotate Lamp ¼ turn in either direction until seated.

9. **Turn on electricity** at fuse or circuit breaker box and verify success of installation.

10. **Install Decorative End** onto one end of the fixture by placing over exposed threaded nipple-secure with Decorative Finial. **See Fig. 3.**

11. **Slide Diffuser between Decorative End and fixture.** **See Fig. 4.** While supporting Diffuser install other Decorative end and finial. **See Fig. 5.**

Trouble Shooting Guide

If this fixture fails to operate properly, use the guide below to diagnose and correct the problem.

- Make sure lamp is properly seated in socket.
- Replace defective lamp(s).
- Verify that fixture is wired properly.
- Verify that fixture is grounded correctly.
- The line voltage at the fixture is correct.
- Twist lamp clockwise and verify lamp is properly seated in socket

To replace Ballast:

Ballast replacement, if required, to be completed by a qualified electrician.

If further assistance is required, contact:

Consumer Products Technical Support at: (800) 748-5070

CLEANING DIFFUSER: For best results, diffusers should be washed with soap or mild detergent. Rinse with clear water and allow to air dry.

For availability of replacement parts contact Technical Support or visit:



Learn to light your home like a pro!

GUÍA DE PASO-A-PASO

1. Saque los componentes del luminario y el (los) paquete (s) de piezas. Compruebe que todas las piezas estén incluidas. **Vea Página 2.**

2. **Desinstale los Extremos Decorativos (2)** y el Difusor (4) desatornillando los Finials Decorativo (1) a cada extremo del luminario. Quite los Extremos y el Difusor y póngalo a un lado.

3. **Oprima la tapa del canal de alambrado** sobre área realizada para soltarla y removerla de su caja.

4. **Quite el knockout de 7/8" de diámetro** colocando un destornillador plano en el centro del knockout y déle un golpe con un martillo. (Siempre utilice gafas de seguridad cuando use un martillo.) Termine de sacar el knockout con una pinza, moviendo el knockout de lado a lado hasta que salga. **Vea Fig. 2.**

ADVERTENCIA: Antes de alambrar la luminaria a la alimentación, desconecte la electricidad desde el fusible o en la caja de circuitos. La luminaria debe de hacer tierra para evitar choques eléctricos potenciales y para asegurar el arranque confiable de la luminaria.

Nota: Esta luminaria esta diseñada para ser montada en una superficie plana o sistema de techo red-T.

Puede que necesite asistencia para sostener el luminario durante la instalación.

5. **Levante la luminaria hacia** el techo centrándola sobre la caja de conexiones y paralela a la pared. Marcar el techo con un lápiz los agujeros de montaje a través de las ranuras (2) de 5/16". Taladrar un agujero guía de 1/8" en cada lugar. **Vea Figura 2.**

Si al taladrar se encuentra con vigas del techo, detenga la luminaria en la caja de salida y jale los cables de fuente eléctrica a través del agujero knockout, usar tornillo de Madera en cada esquina del cuerpo de la luminaria para asegurar a la viga del techo.

Si al taladrar no se encuentra con vigas del techo, agrande el agujero en el techo para acomodar el taquete tipo mariposa (toggle). Sostener la luminaria hacia la caja de salida y jalar los cables de la fuente eléctrica a través del agujero del knockout, insertar y apretar los tornillos.

CUIDADO EN EL ALAMBRADO Y EN LA OPERACIÓN DEL LUMINARIO:

Conecte el luminario con alambres clasificados a por lo menos 90°C (194°F). No use el luminario en circuitos con atenuador de intensidad.

INSTALACION ELECTRICA Y FUNCIONAMIENTO DE LA LUMINARIA

6. **Usando los conectores roscados suministrados**, conecte el cable se suministro (de la casa) a los cables del luminario, blanco con blanco, negro con negro y, verde con verde o, cobre desnudo a cable de tierra.

PARA CONEXIONES CORRECTAS, COLOCAR EL CONECTOR SOBRE LOS CABLES, GIRAR AL LADO DE LAS MANECILLAS DEL RELOJ HASTA QUE ESTE APRETADO.

7. **Agrupe los alambres bien apretados** que estén fuera del medio, cierre la cubierta en posición. Asegúrese que la cubierta no este pinchando algún alambre. Coloque la cubierta del canal del alambrado bajo las lengüetas en la Carcasa (5) del luminario.

COMO INSTALAR LA LAMPARA Y EL DIFUSOR

8. **Para instalar la lámpara** recta, guíe las terminales en un extremo del tubo dentro del socket. De la misma manera, guíe las terminales en el lado opuesto de la lámpara dentro del socket. Gire la lámpara ¼ de vuelta en cualquier dirección hasta que caiga en su sitio.

9. **Encienda la electricidad** en la caja de fusibles o cortacircuitos y verifique el éxito de la instalación.

10. **Instale el Extremo Decorativo** en un extremo del luminario colocándolo sobre La enterrosca-asegure con un Finial Decorativo. **Vea Fig. 3.**

11. **Deslice el Difusor** entre el Extremo Decorativo y el luminario. **Vea Fig. 4.** Mientras este apoyando el Difusor, instale otro Extremo Decorativo y Finial. **Vea Fig. 5.**

Guía de Localización de Averías

Si este luminario falla de operar apropiadamente, use la siguiente guía para diagnosticar y corregir el problema.

- Asegure que la lámpara este asentada correctamente en el enchufe.
- Reemplace la(s) lámpara(s) defectiva(s)
- Verifique que el luminario este alambrado apropiadamente.
- Verifique que el luminario este conectado tierra correctamente.
- El voltaje de la línea en el luminario este correcto
- Gire la lámpara hacia su derecha y verifique que la lámpara este correctamente asentada en el enchufe

Reemplazar el Balastro:

Reemplazo del balastro, si es requerido, debe ser completado por un electricista calificado.

Si requiere ayuda adicional, contacte:

Consumer Products Technical Support at: (800) 748-5070

COMO LIMPIAR EL ACRILICO: Para mayor resultado, difusor de acrílico se debe lavar con jabón o detergentes uaves. Enjuague con agua y deje secar al aire.