

INTERMATIC® SPRING WOUND INTERVAL TIMER

SWITCH RATING SPECIFICATIONS:

- | | |
|----------------------------------|----------------------------------|
| 1 H.P. at 125 V.A.C. 50/60 HERTZ | 2 H.P. at 250 V.A.C. 50/60 HERTZ |
| 20 Amps 125 V.A.C. 50/60 HERTZ | 10 Amps 150 V.A.C. 50/60 HERTZ |
| 10 Amps 277 V.A.C. 50/60 HERTZ | 7 Amps 125 V.A.C. Tungsten |

INSTALLATION INSTRUCTIONS:

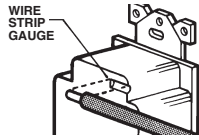
This spring wound timer is as easy to install as a light switch in a standard 2-1/2 inch deep vertically installed junction box in place of (or to replace) a standard single pole, 3-way or double pole single throw (depending on timer model) wall switch. This spring wound timer will automatically turn off lights, fans, air conditioners and other loads after a preset timing period.

CAUTION: This timer should not be used in precision timing applications where inaccurate timing could have dangerous consequences (i.e. sun lamps, sauna, etcetera).

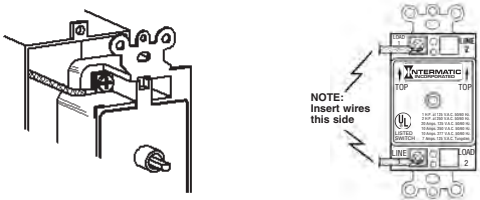
INSTALLATION:

Depending on the type of spring wound timer you have, you may need to supply a standard single or multi-gang wall switch plate with either a toggle opening or a decorator type opening. If your timer is supplied with a metallic silver plastic time dial wall plate (models with FF prefix), see illustration "A". If your timer is supplied with a small ivory, white or other colored plastic time dial plate (models with FD prefix), you will need to supply a standard toggle or decorator design wall switch plate and see illustration "B1" or "B2".

1. Be sure to turn off electrical power at breaker or fuse panel for safety during installation.
2. Remove wall plate and disconnect switch from vertically installed junction box.
3. Strip end of wires 1/2 inch long as per strip gauge on back of timer.



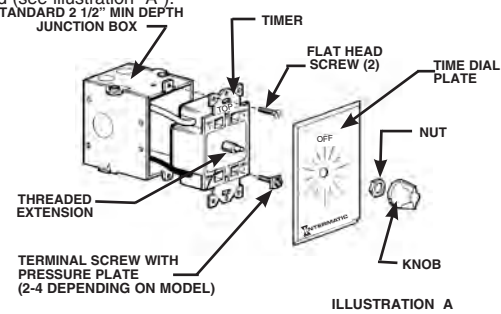
4. Insert stripped end of wires under the pressure plate of terminal screws on the side of timer (terminal screws provided in plastic bag). **SCREW DOWN TIGHTLY.** Use COPPER wire ONLY.



5. Insert wired timer into a 2-1/2 inch deep standard wall junction box with "TOP" (indicated on front of timer) in proper position and fasten timer to junction box using the two long screws provided.

"FF" Models Only (See Illustration "A")

6. Slip time dial plate over threaded extension with "OFF" mark of time dial plate on top as marked on front of timer (see illustration "A").
7. Fasten time dial plate securely to timer with stamped nut provided (see illustration "A").



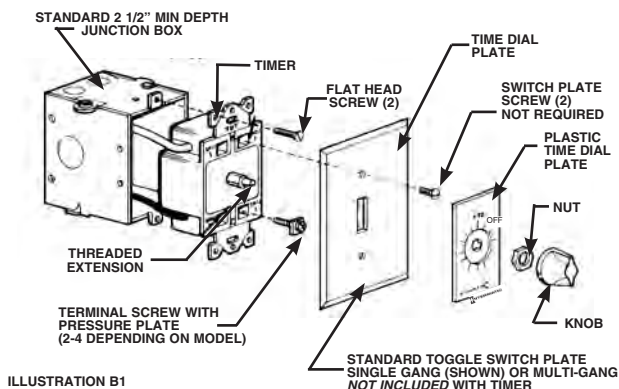
"FD" Models Only (Illustration B1 and B2)

8. Illustration "B1" - Place standard toggle or decorator plate on timer, do not over tighten.

NOTE:

If you are using a standard toggle switch plate, illustration B1, it is not necessary to use the two screws provided with the switch plate. The nut provided with the timer will securely hold the switch plate. The screws, if used, must be self-tapped into the timer body and will require a gentle inward pressure while turning the screw firmly in order to self-tap into the timer body. If using a decorator style wall switch plate, illustration B2 threaded holes are provided in the metal tabs at the opposite ends of the timer. Fasten the decorator style plate using the two screws provided with the switch plate, **but do not over tighten.**

9. Slip plastic time dial plate over threaded extension with "OFF" mark of time dial plate on top as marked on front of timer and fasten securely to timer with nut provided. **DO NOT OVER TIGHTEN.** (See illustration "B1").



INTERMATIC® TEMPORIZADOR A INTERVALOS DE DEVANADO EN ESPIRAL

ESPECIFICACIONES SOBRE LA POTENCIA DE LOS INTERRUPTORES:

- | | |
|---|---|
| 1 Caballo de fuerza a 125 V. C.A. 50/60 Hertz | 2 Caballo de fuerza a 250 V. C.A. 50/60 Hertz |
| 20 Amperios 125 V. C.A. 50/60 Hertz | 10 Amperios 150 V. C.A. 50/60 Hertz |
| 10 Amperios 277 V. C.A. 50/60 Hertz | 7 Amperios 125 V. C.A. Tungsteno |

INSTRUCCIONES DE INSTALACION:

Este temporizador de devanado en espiral se instala tan fácilmente como un interruptor de luz en una caja de conexiones estándar de 6,35 cm pulgadas de largo instalada verticalmente en lugar de (o para sustituir) un interruptor de pared estándar de juego sencillo, unipolar, de tres direcciones o bipolar (según el modelo del temporizador). Este temporizador de devanado en espiral apagará luces, abanicos, acondicionadores de aire y otras cargas automáticamente luego de un período de regulación de tiempo preestablecido.

PRECAUCION: Este temporizador no debe utilizarse en aplicaciones de regulación de precisión donde la regulación de tiempo incorrecta podría resultar peligrosa (lámparas de rayos ultravioletas, saunas, etc.).

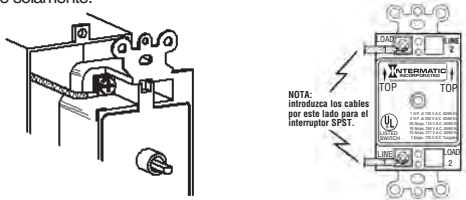
INSTALACION:

Dependiendo del tipo de temporizador de devanado en espiral que tenga, podría necesitar proveerse de una placa estándar del interruptor de pared de control sencillo o múltiple con orificio de palanca articulada o de tipo decorativo. Si el temporizador contiene una placa metálica para pared de plástico con terminado de placa (modelos con el prefijo FF), vea la ilustración "A". Si su temporizador incluye una placa plástica pequeña de la esfera de la hora color marfil, blanco u otro (modelos con el prefijo FD), necesitará proveerse de una placa estándar de interruptor de palanca articulada o de tipo decorativo y ver ilustración "B1" o "B2".

1. Asegurese de cortar la electricidad en la caja de seguridad o panel de fusibles durante la instalación.
2. Remueva la placa de pared y desconecte el interruptor de la caja de conexiones instalada verticalmente.
3. Pele los extremos de los cables 1,27 cm según el fleje calibrador en la parte posterior del temporizador.



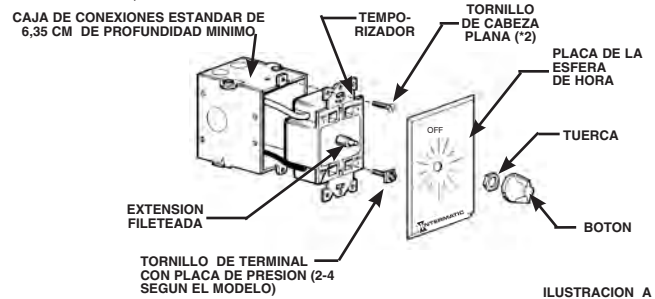
4. Introduzca los extremos pelados de los cables debajo de la placa depresión de los tornillos de terminal en el lado del temporizador (los tornillos de terminal vienen incluidos en una bolsa plástica). ATORNILLE BIEN. Utilice conductores de cobre solamente.



5. Introduzca el temporizador alambrado en la caja de conexiones de pared estándar de 6 cm de profundidad con la marca "TOP" (indicado en la parte frontal del temporizador) en posición correcta y asegure el temporizador a la caja de conexiones utilizando los 2 tornillos largos de incluidos.

Modelos "FF" Solamente (Ver ilustración "A")

6. Deslice la placa de la esfera de hora sobre la extensión fileteada con la marca "OFF" de la placa de la esfera de hora hacia arriba como se indica en la parte frontal del temporizador. (Ver ilustración "A").
7. Asegure bien la placa al temporizador con la tuerca estampada incluida. (Ver ilustración "A").



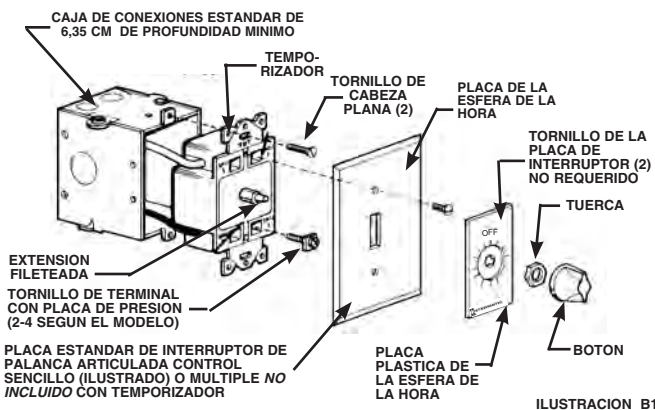
Modelos "FD" Solamente (Ilustraciones B1 y B2)

8. Ilustración "B1" - Coloque la placa estándar de palanca articulada o de tipo decorativo sobre el temporizador. No apriete demasiado.

NOTA:

Si utiliza una placa estándar de interruptor de palanca articulada, ilustración B1, no necesita utilizar los 2 tornillos incluidos con la placa de interruptor. La tuerca incluida con el temporizador sujetará firmemente la placa de interruptor. Si se utilizan los tornillos, estos deben enroscarse en la caja del temporizador y requerirán de una ligera presión interna mientras se atornillan firmemente para que se enroscen en la caja del temporizador. Si utiliza una placa de interruptor de pared de tipo decorativo ilustración B2, las orejas metálicas colocadas en los extremos opuestos del temporizador incluyen orificios fileteados. Asegure la placa de tipo decorativo utilizando los dos tornillos incluidos con la placa de interruptor, pero no apriete demasiado.

9. Deslice la placa plástica de la esfera de la hora sobre la extensión fileteada con la marca "OFF" de la placa de la esfera de hora hacia arriba como se indica en la parte frontal del temporizador y asegúrela bien al temporizador con la tuerca incluida. **NO APRIETE DEMASIADO.** (Ver ilustración "B1").



INTERMATIC® TEMPORISATEUR À RESSORT

Caractéristiques Des Interrupteurs:

- | | |
|-----------------------------|-----------------------------|
| 1 CV à 125 V. A.C. 50/60 Hz | 2 CV à 250 V. A.C. 50/60 Hz |
| 20 A 125 V. A.C. 50/60 Hz | 10 A 150 V. A.C. 50/60 Hz |
| 10 A 277 V. A.C. 50/60 Hz | 7 A 125 V. A.C. Tungstène |

INSTRUCTIONS D'INSTALLATION.

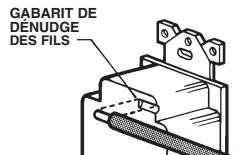
Ce temporisateur à ressort est aussi facile à installer qu'un commutateur d'éclairage dans un coffret électrique vertical standard de 6,35 cm de profondeur. Il remplace un interrupteur mural standard à couteux unipolaire tridirectionnel ou bipolaire (suivant le modèle de temporisateur). Ce temporisateur éteint automatiquement la lumière, la ventilation, la climatisation et autres installations électriques dans le cadre d'un cycle présélectionné.

ATTENTION : Ce temporisateur ne doit pas être utilisé pour les applications dans lesquelles son minutage imprécis risquerait d'avoir des conséquences graves (lampes à rayons ultraviolets, saunas, etc.).

INSTALLATION:

Suivant le type de temporisateur à ressort, il peut s'avérer nécessaire de prévoir une plaque standard pour un ou plusieurs interrupteurs muraux, muni d'une ouverture à bascule ou de type décoratif. Si le temporisateur est fourni avec un plat en plastique argenté métallique de mur de cadran de temps (modèles à préfix FF), voir la figure "A". S'il est fourni avec une petite plaque en plastique ivoire, blanche ou d'une autre couleur (modèles à préfixe FD), il faudra prévoir une plaque murale standard pour interrupteur à bascule ou de type décoratif (voir la figure "B1" ou "B2").

1. Ne pas oublier de couper le courant au disjoncteur ou sur le panneau à fusibles pour procéder à l'installation en toute sécurité.
2. Retirer la plaque murale et débrancher l'interrupteur de coffret électrique vertical.
3. Dénuder l'extrémité des fils sur une longueur d'1,25 cm conformément au gabarit que se trouve au dos du temporisateur.



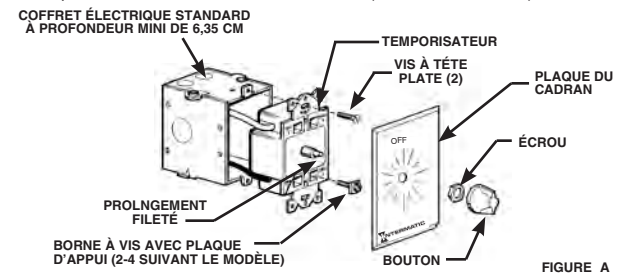
4. Insérer l'extrémité dénudée des fils sous la plaque d'appui des bornes à vis (fournies dans un sac en plastique) qui viennent se placer sur le côté du temporisateur. BIEN SERRER LES VIS. Utiliser des conducteurs CUIVRE SEULEMENT.



5. Insérer le temporisateur ainsi câblé dans un coffret électrique mural standard de 6,35 cm de profondeur, en s'assurant que le repère "TOP" (qui se trouve devant du temporisateur) est à la bonne position, puis fixer le temporisateur au coffret au moyen des deux longues vis fournies.

Modèles "FF" uniquement (Voir Figure "A")

6. Faire glisser la plaque de cadran par-dessus le prolongement fileté en faisant coïncider le repère "OFF" de cette plaque avec le repère "TOP" marqué sur le devant du temporisateur (voir la figure "A").
7. Attachez le plat de cadran de temps solidement au temporisateur avec l'écrou embouti fourni (voir l'illustration "A").



Modèles "FD" uniquement (Figures B1 et B2)

8. Figure "B1" - Placer la plaque standard d'interrupteur à bascule ou de type décoratif sur le temporisateur. Ne pas trop serrer.

REMARQUE:

En cas d'utilisation d'une plaque standard d'interrupteur à bascule, figure B1, il n'est pas nécessaire de se servir des deux vis fournies avec cette plaque. L'écrou fourni avec le temporisateur maintiendra solidement la plaque. Si les vis sont néanmoins utilisées, il faut les faire pénétrer dans le corps du temporisateur par autoraroudage, en exerçant une pression légère tout en tournant fermement. En cas d'utilisation d'une plaque murale décorative, figure B2, des trous filetés sont percés dans les languettes métalliques métalliques qui se trouvent aux extrémités opposées du temporisateur. Fixer cette plaque au moyen des deux vis fournies avec elle, mais **ne pas trop serrer.**

9. Faire glisser la plaque en plastique de cadran par-dessus le prolongement fileté, en s'assurant que le repère "OFF" de cette plaque coïncide avec le repère "TOP" que figure sur le devant du temporisateur, puis la fixer solidement à ce dernier au moyen de l'écrou fourni. **NE PAS TROP SERRER.**

