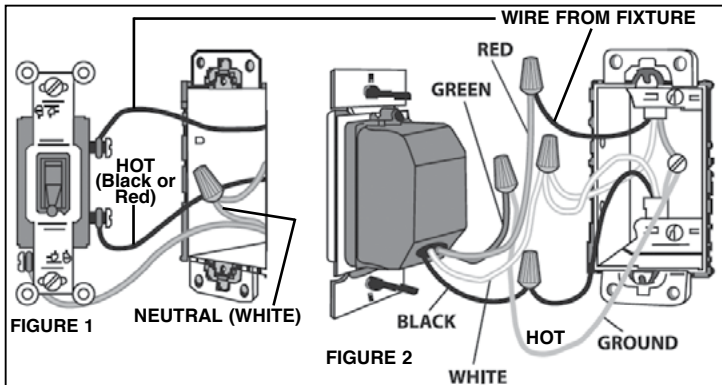




EC/EI200 SERIES EC/EI210 SERIES EI220 SERIES EI230 SERIES



LIMITED ONE-YEAR WARRANTY

If within the warranty period specified, this product fails due to a defect in material or workmanship, Intermatic Incorporated will repair or replace it, at its sole option, free of charge. This warranty is extended to the original household purchaser only and is not transferable. This warranty does not apply to: (a) damage to units caused by accident, dropping or abuse in handling, acts of God or any negligent use; (b) units which have been subject to unauthorized repair, opened, taken apart or otherwise modified; (c) units not used in accordance with instructions; (d) damages exceeding the cost of the product; (e) sealed lamps and/or lamp bulbs, LED's and batteries; (f) the finish on any portion of the product, such as surface and/or weathering, as this is considered normal wear and tear; (g) transit damage, initial installation costs, removal costs, or reinstallation costs.

INTERMATIC INCORPORATED WILL NOT BE LIABLE FOR INCIDENTAL OR CONSEQUENTIAL DAMAGES. SOME STATES DO NOT ALLOW THE EXCLUSION OR LIMITATION OF INCIDENTAL OR CONSEQUENTIAL DAMAGES, SO THE ABOVE LIMITATION OR EXCLUSION MAY NOT APPLY TO YOU. THIS WARRANTY IS IN LIEU OF ALL OTHER EXPRESS OR IMPLIED WARRANTIES. ALL IMPLIED WARRANTIES, INCLUDING THE WARRANTY OF MERCHANTABILITY AND THE WARRANTY OF FITNESS FOR A PARTICULAR PURPOSE, ARE HEREBY MODIFIED TO EXIST ONLY AS CONTAINED IN THIS LIMITED WARRANTY, AND SHALL BE OF THE SAME DURATION AS THE WARRANTY PERIOD STATED ABOVE. SOME STATES DO NOT ALLOW LIMITATIONS ON THE DURATION OF AN IMPLIED WARRANTY, SO THE ABOVE LIMITATION MAY NOT APPLY TO YOU.

This warranty service is available by either (a) returning the product to the dealer from whom the unit was purchased or (b) completing a warranty claim online.

This warranty is made by: Intermatic Incorporated, Customer Service.

INSTRUCTIONS DE SÉCURITÉ IMPORTANTES CONSERVER CES INSTRUCTIONS

AVERTISSEMENT *Risque d'incendie de choc électrique*

- Débrancher l'alimentation au niveau des disjoncteurs ou des sectionneurs avant de procéder à l'installation ou à l'entretien.
- L'installation et/ou le câblage doivent être conformes aux exigences du code de l'électricité en vigueur.
- Raccorder exclusivement à des conducteurs en cuivre.
- Ne pas utiliser la minuterie pour contrôler des appareils qui pourraient avoir de dangereuses conséquences en raison d'un calcul de temps inexact, tels que lampes solaires, sauna, appareils de chauffage, mijoteuses, etc.

AVIS

- Aucune pièce réparable par l'utilisateur.

Caractéristiques :

- 15 A usage général
- 15 A Résistif
- 1000 W tungstène
- 1/4 HP moteur
- 500 VA ballast électronique
- 1000 VA ballast
- 120 V c.a., 60 Hz
- Fils : Noir-phase, blanc-neutre, rouge-charge, vert-terre

Pose :

1. Couper l'alimentation électrique du circuit.
2. Déposer la plaque murale et débrancher l'interrupteur d'éclairage.
3. Vérifier qu'il y a à la fois un fil de phase et un fil de neutre dans la boîte de dérivation (voir Fig. 1). **REMARQUE :** S'il n'y a pas ces deux fils, il peut être nécessaire de tirer des câbles supplémentaires avant de pouvoir effectuer l'installation. Dénuder chaque conducteur et s'assurer que l'extrémité des fils est bien droite.
4. Raccorder le fil rouge de la minuterie au fil du luminaire à l'aide d'une marrette (voir Fig. 2).
5. Raccorder le fil noir de la minuterie au fil de phase dans la boîte de dérivation à l'aide d'une marrette.
6. Couper le fil blanc dans la boîte de dérivation (ou ouvrir l'épissure) et dénuder 11 mm d'isolant environ sur les deux fils.
7. Raccorder le fil blanc de la minuterie aux fils blancs dans la boîte de dérivation à l'aide d'une marrette (voir Fig. 2).
8. Raccorder le fil vert de la nouvelle minuterie à la terre existante dans la boîte.
9. Vérifier que tous les fils sont solidement raccordés.
10. Placer la minuterie et tous les fils à l'intérieur de la boîte de dérivation.
11. Attacher la minuterie avec les vis de fixation fournies.
12. Rétablir l'alimentation électrique.



EC/EI200 SÉRIE EC/EI210 SÉRIE EI220 SÉRIE EI230 SÉRIE

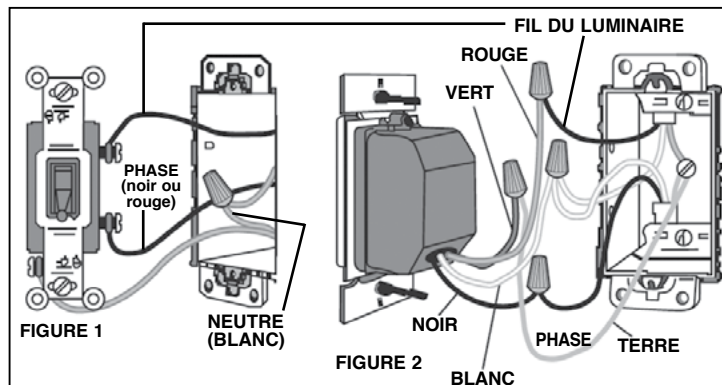
Fonctionnement :

Mode minuterie

Appuyez sur et relâchez le bouton de la minuterie pour sélectionner le réglage de l'heure désirée ou pour sélectionner OFF. Le voyant lumineux indique quel réglage de durée est sélectionné et la charge raccordée à la minuterie est mise sous tension. À la fin du compte à rebours de l'intervalle de temps sélectionné, le voyant s'éteint et la charge raccordée est désactivée.

Mode Hold (fonctionnement continu)

Pour mettre la minuterie en mode de marche pendant des durées prolongées, tenir la touche de la minuterie enfoncée pendant plus de 2 secondes. La minuterie passe alors en mode HOLD (maintien), le voyant HOLD s'allume et la charge raccordée est mise sous tension. Pour quitter le mode HOLD, appuyer brièvement sur la touche de la minuterie. Le voyant s'éteint et la charge raccordée est désactivée.



GARANTIE LIMITÉE UN AN

Si, dans la période de garantie spécifiée, ce produit tombait en panne dû à un vice de matériau ou de fabrication, Intermatic Incorporated le réparera ou le changera, à sa seule discrétion, et ce gratuitement. La présente garantie s'étend à l'acheteur final initial uniquement et n'est pas transférable. Cette garantie ne s'applique pas : (a) aux dommages au dispositif causés par un accident, une chute ou une mauvaise manipulation, une catastrophe naturelle ou une utilisation négligente; (b) aux dispositifs soumis à des réparations non autorisées, qui ont été ouverts, démontés ou modifiés de quelque manière; (c) aux dispositifs qui n'ont pas été utilisés conformément aux instructions; (d) aux dommages dépassant le coût du produit; (e) aux lampes scellées et/ou aux ampoules, aux LED et aux piles; (f) à la finition de l'une des parties du dispositif, telle que la surface ou les caractéristiques de résistance aux intempéries, ce qui est considéré comme de l'usure normale; (g) aux dommages causés par le transport, aux coûts d'installation initiale, aux coûts de démontage ou de remontage.

INTERMATIC INCORPORATED NE POURRA ÊTRE TENUE RESPONSABLE DE DOMMAGES INDIRECTS OU CONSÉCUTIFS. CERTAINES JURIDICTIONS N'AUTORISENT PAS L'EXCLUSION OU LA LIMITATION DES DOMMAGES INDIRECTS OU CONSÉCUTIFS. DANS CE CAS, LES LIMITES CI-DESSUS NE S'APPLIQUENT PAS. LA PRÉSENTE GARANTIE REMPLACE TOUTES LES AUTRES GARANTIES EXPRESSES OU IMPLICITES. TOUTES LES GARANTIES IMPLICITES, NOTAMMENT GARANTIE DE QUALITÉ MARCHANDE ET GARANTIE D'ADAPTATION À UNE FIN PARTICULIÈRE, SONT MODIFIÉES AUX PRÉSENTES POUR EXISTER UNIQUEMENT TELLES QUE COMPRIS DANS LA GARANTIE LIMITÉE, ET AURONT LA MÊME DURÉE QUE LA PÉRIODE DE GARANTIE INDIQUÉE CI-DESSUS. CERTAINES JURIDICTIONS N'AUTORISENT PAS LES LIMITES DE DURÉE D'UNE GARANTIE IMPLICITE. DANS CE CAS, LES LIMITES CI-DESSUS NE S'APPLIQUENT PAS.

Le recours à la présente garantie se fait soit (a) par renvoi du produit au vendeur auprès duquel il a été acheté, soit (b) en remplissant le formulaire de réclamation sur le site. La présente garantie est offerte par : Intermatic Incorporated, Customer Service.



Temporizador de pared de cuenta regresiva con función de "retención" MODELO SERIE: EC200, EC210, EI200, EI210, EI220, EI230

INSTRUCCIONES IMPORTANTES DE SEGURIDAD GUARDE ESTAS INSTRUCCIONES

ADVERTENCIA *Riesgo de incendio o descarga eléctrica*

- Desconecte la energía desde los disyuntores o desde los interruptores antes de realizar la instalación o el mantenimiento.
- La instalación y el cableado se deben realizar de acuerdo con los requisitos del Código Eléctrico Nacional y Local.
- Conecte solo conductores de cobre.
- No use el temporizador para controlar dispositivos que pueden tener consecuencias peligrosas debido a la inexactitud de la temporización, tales como lámparas de rayos ultravioleta, sauna, calefactores, ollas eléctricas, etc.

AVISO

- No contiene piezas a las que le pueda realizar mantenimiento.

Clasificaciones:

- 15 A propósito general
- 15 A resistivo
- 1000 W tungsteno
- Motor de 1/4 HP
- 500 VA balasto electrónico
- 1000 VA balasto
- 120 V CA, 60 Hz
- Conductores: Negro: Línea; Blanco: Neutro; Rojo: Carga; Verde: Tierra

Instalación:

1. Desconecte la energía hacia el circuito.
2. Retire la placa de la pared y desconecte el interruptor de luz.
3. Asegúrese de que los cables "con electricidad" y neutros se encuentren en la caja de empalmes. (Consulte la Fig. 1).
NOTA: Si no se encuentra ninguno de ellos, será necesario colocar cableado adicional antes de completar la instalación. Retire el aislamiento de cada conductor y asegúrese de que los extremos del cable estén rectos.
4. Conecte el cable rojo del temporizador al cable de la luminaria y fíjelo con un conector de cables. (Consulte la Fig. 2).
5. Conecte el cable negro del temporizador al cable con electricidad en la caja de empalmes y fíjelo con un conector de cables.
6. Corte el cable blanco en la caja de empalmes (o abra el empalme) y quite 1,1 cm de aislamiento en ambos cables.
7. Conecte el cable blanco del temporizador a los cables blancos de la caja de empalmes y fíjelos con el conector de cables. (Consulte la Fig. 2).
8. Conecte el cable verde del temporizador nuevo a la conexión a tierra existente en la caja.
9. Verifique que todas las conexiones de cables estén firmes.
10. Coloque el temporizador y todos los cables al interior de la caja de empalmes.
11. Instale el temporizador y fíjelo con los tornillos de montaje que se proporcionan.
12. Vuelva a conectar la energía eléctrica.

Funcionamiento:

Modo de temporizador

Presione y suelte el botón del temporizador varias veces para seleccionar el ajuste de tiempo deseado o para seleccionar OFF. La luz LED encendida indica qué ajuste de tiempo está seleccionado y se ENCIENDE la carga conectada. Después de que se acaba el intervalo de tiempo seleccionado, la luz LED y la carga conectada se APAGAN.

Modo de mantenimiento (funcionamiento continuo)

Para ENCENDER el temporizador por períodos de tiempo prolongados, mantenga presionado el botón del temporizador por más de 2 segundos. El temporizador entra en el modo HOLD (Mantenimiento), se enciende la luz LED HOLD y se ENCIENDE la carga conectada. Para salir del modo HOLD, presione y suelte el botón del temporizador. La luz LED y la carga conectada se APAGAN.

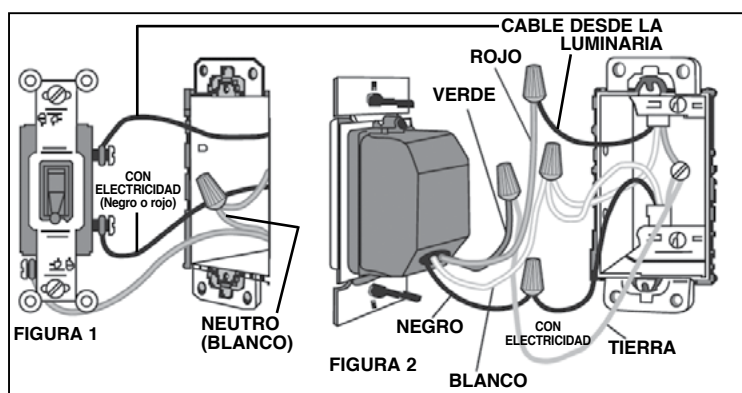


EC/EI200 SERIE

EC/EI210 SERIE

EI220 SERIE

EI230 SERIE



GARANTÍA LIMITADA DE UN AÑO

Si dentro del período de garantía especificado este producto falla debido a un defecto de material o de mano de obra, Intermatic Incorporated lo reparará o reemplazará, a su entera discreción, sin cargo alguno. Esta garantía sólo se otorga al comprador original y no es transferible. Esta garantía no se aplica en los siguientes casos: (a) daños en las unidades causados por accidentes, caídas o manejo indebido, causas de fuerza mayor o uso negligente; (b) unidades que hayan sido sometidas a una reparación no autorizada, abiertas, desmontadas o modificadas de alguna manera; (c) unidades no utilizadas de acuerdo con las instrucciones; (d) daños que excedan el costo del producto; (e) lámparas y/o bombillas de lámparas selladas, diodos emisores de luz (LED) y baterías; (f) el acabado de cualquier parte del producto, como su superficie y/o por exposición a la intemperie, ya que esto se considera un desgaste y uso normal; (g) daños durante el transporte, costos de instalación inicial, costos de remoción o costos de reinstalación.

INTERMATIC INCORPORATED NO ASUME RESPONSABILIDAD ALGUNA POR DAÑOS INCIDENTALES O CONSECUENCIALES. ALGUNOS ESTADOS NO PERMITEN EXCLUIR O LIMITAR LOS DAÑOS INCIDENTALES O CONSECUENCIALES, POR LO QUE LA LIMITACIÓN O EXCLUSIÓN ANTERIOR PUDIERA NO SER VÁLIDA EN SU CASO. ESTA GARANTÍA SUSTITUYE A CUALQUIER OTRA GARANTÍA EXPRESA O IMPLÍCITA. TODAS LAS GARANTÍAS IMPLÍCITAS, INCLUIDA LA GARANTÍA DE IDONEIDAD COMERCIAL O DE IDONEIDAD PARA UN DETERMINADO FIN, SE MODIFICAN PARA QUEDAR INCLUIDAS ÚNICAMENTE EN LA PRESENTE GARANTÍA LIMITADA, Y TENDRÁN LA MISMA DURACIÓN QUE EL PERÍODO DE GARANTÍA MENCIONADO ANTES. ALGUNOS ESTADOS NO PERMITEN LIMITAR LA DURACIÓN DE UNA GARANTÍA IMPLÍCITA, POR LO QUE LA LIMITACIÓN ANTERIOR PUDIERA NO SER APLICABLE EN SU CASO.

Este servicio de garantía está disponible (a) devolviendo el producto al distribuidor donde se compró la unidad o (b) completando un reclamo de garantía en Internet. Esta garantía es concedida por: Intermatic Incorporated Customer Service.