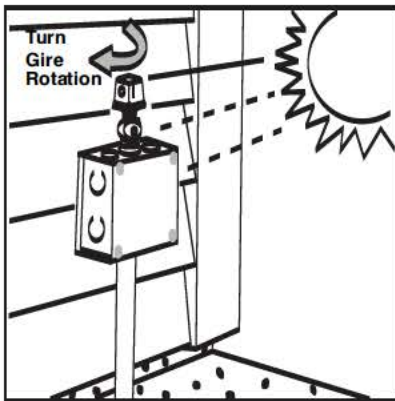




Instructions for installing K4000 and LC4500 series photo controls Instrucciones para la instalación de los fotocontroles de las series K4000 y LC4500 Instructions d'installation des interrupteurs photo-électriques des séries K4000 et LC4500

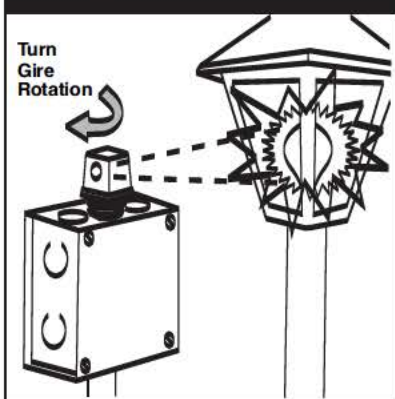
Common problems - read first! / Problemas comunes - ¡Lea primero! Problèmes courants - à lire avant tout !



1. Do not face the photocell into the midday sun. If installed on the south side of a building, face east or west or point the photo control down toward the ground. The best direction to face the photo control is north.

No oriente la fotocelda donde pueda recibir luz artificial. La luz procedente de ventanas, anuncios, alumbrado público, etc., hará que el fotocontrol no encienda la luz que está controlando. El fotocontrol tendrá que ser colocado de manera que no perciba la luz que está controlando (o luz reflejada), la anterior condición haría que la luz que está controlando, se encienda y se apague por ciclos.

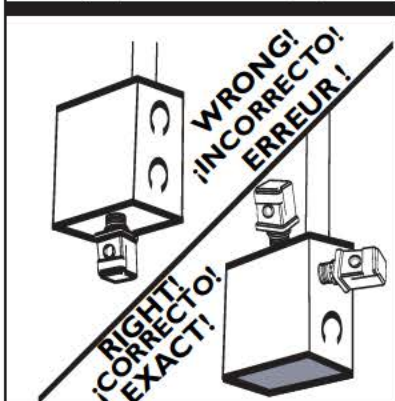
Ne placez pas la cellule photoélectrique face au soleil du midi. Si l'appareil est installé sur le côté sud d'un bâtiment, placez-le de façon à faire face vers l'est ou l'ouest ou pointez le contrôle photoélectrique vers le sol. La meilleure direction vers laquelle pointer le contrôle photoélectrique est le nord.



2. Do not face the photocell where it can see artificial light. Light from windows, signs, street lights, etc., will cause the photo control not to switch on. The photo control should not be positioned so that it sees the light it is controlling (or reflected light). These conditions will cause the light to cycle on and off.

No oriente la fotocelda donde pueda recibir luz artificial. La luz procedente de ventanas, anuncios, alumbrado público, etc., hará que el fotocontrol no encienda la luz que está controlando. El fotocontrol tendrá que ser colocado de manera que no perciba la luz que está controlando (o luz reflejada), la anterior condición haría que la luz que está controlando, se encienda y se apague por ciclos.

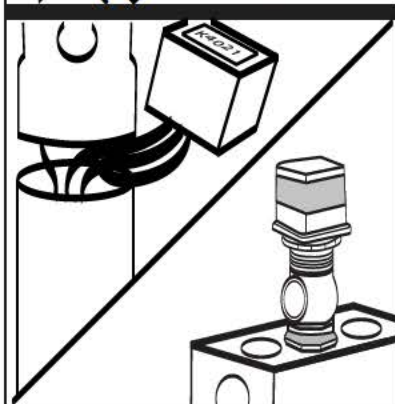
Ne placez pas la cellule photoélectrique l'endroit où elle peut détecter de la lumière artificielle. La lumière en provenance de fenêtres, d'enseignes, de lampadaires, etc. provoquera la non-activation du contrôle photoélectrique. La cellule du contrôle photoélectrique ne devrait pas être placée de façon à ce qu'elle puisse détecter le luminaire qu'elle contrôle (ou la lumière réfléchi). Ces conditions provoqueront l'activation cyclique de la lumière.



3. Do not install the photo control with wires up unless there is **NO POSSIBILITY** of water entering the photo control around the wires. The photo control must be installed in an approved weatherproof box. Do not attempt to caulk around the wires. Installing Photo Control below the box is **WRONG!** Photo control installed on top of the Box is **RIGHT!** Photo Control installed by the side of the weatherproof box is: **ACCEPTABLE!**

No instale el fotocontrol con los alambres hacia arriba a menos que no exista **NINGUNA POSIBILIDAD** de que entre agua alrededor de los cables. Tendrá que instalarlo en una caja resistente a la intemperie. No intente sellar alrededor de los cables. Fotocontrol en la parte superior de la caja es **¡CORRECTO!** Fotocontrol en la parte interior de la caja es: **¡INCORRECTO!** Fotocontrol en la parte lateral de la caja es: **¡ACEPTABLE!**

N'installez pas le contrôle photoélectrique avec les fils vers le haut à condition qu'il n'y ait **AUCUNE POSSIBILITÉ** d'infiltration d'eau autour des fils. Le contrôle photoélectrique devrait être installé dans un boîtier étanche approuvé. Ne tentez pas de calfeutrer autour des fils. Le contrôle photoélectrique est installé sous le boîtier : **NON!** Le contrôle photoélectrique sur le haut du boîtier **OU!** Le contrôle photoélectrique est installé sur le côté du boîtier étanche : **ACCEPTABLE!**



4. When you are testing the photo control, be sure to turn on the power (load will come on) and wait up to 5 minutes for photocell to switch load off. For further testing cover the photo control completely with black tape or another dark material to simulate night conditions. If you can't cover the control with tape, try covering the photo control with the shipping carton to simulate night conditions.

Cuando esté probando el fotocontrol, asegúrese de activar la corriente (la luz que está controlando encenderá y espere unos 5 minutos hasta el fotocontrol apague la luz que está controlando. Para seguir probándolo cubra por completo la fotocelda del fotocontrol con cinta negra u otro material oscuro para simular condiciones nocturnas. Si no puede cubrirlo con cinta, intente cubrirlo con el cartón del empaque (donde se le envió) para simular condiciones nocturnas.

Lorsque vous faites l'essai du contrôle photoélectrique, assurez-vous de mettre l'alimentation en circuit (la charge s'activera) et d'attendre jusqu'à 5 minutes pour que le contrôle photoélectrique se mette en arrêt. Pour faire des essais supplémentaires, couvrez complètement le contrôle photoélectrique avec du ruban noir ou un autre matériel foncé afin de simuler les conditions nocturnes. S'il n'est pas possible de couvrir la cellule photoélectrique avec la boîte d'expédition afin de simuler les conditions nocturnes.

Installation Instructions: /Instrucciones de instalación: /Instructions d'installation :

- Turn power off.
Apague el interruptor de la corriente.
Coupez l'alimentation.
- Line voltage must be the same as indicated on the control label. **Check it!**
El voltaje de línea deberá coincidir con el que indica la etiqueta del Fotocontrol. ¡Verifíquelo!
La tension du secteur doit être la même que celle indiquée sur l'étiquette du contrôle photoélectrique. **Vérifiez-la !**
- Select a location or mount the photo control so that artificial light doesn't cause the unit to turn off. Do not install the photo control so that it directly faces the midday sun. See Common Problems 1, 2 and 3.
Seleccione un lugar apropiado o monte el Fotocontrol de manera que la luz artificial no provoque que éste se apague. No instale el Fotocontrol de forma que quede orientada hacia el Sol del mediodía (hacia arriba). Lea los problemas comunes 1, 2 y 3 mencionados anteriormente.
Sélectionnez un emplacement ou fixez le contrôle photoélectrique de façon que la lumière artificielle ne cause pas la désactivation du contrôle photoélectrique. N'installez pas la cellule du contrôle photoélectrique de façon à ce qu'elle fasse face au soleil du midi. Voir les Problèmes courants 1, 2 et 3 ci-dessus.
- The photo control can be mounted in any approved outdoor junction box or fixture (see illustrations).
Se puede montar el Fotocontrol en el exterior en cualquier caja o accesorio para conexiones apropiado para uso a Intermperie. (Vea las ilustraciones).
Le contrôle photoélectrique peut être fixé dans n'importe quelle boîte de jonction ou fixture approuvée pour l'extérieur (voir les illustrations).
- Wire the photo control according to the illustrations.
Conecte el Fotocontrol según la ilustración aquí mostrada.
Connectez le contrôle photoélectrique selon les illustrations.
- Switch power on. The controlled load should turn on regardless of whether you are installing the unit during the day or at night.
Conecte la corriente. Se encenderá la carga ó luz a controlar independientemente de que se instale el Fotocontrol de DÍA ó de NOCHE.
Activez l'alimentation. La charge contrôlée devrait s'activer peut importe si vous effectuez l'installation de l'appareil le jour ou le soir.
- If it is daylight the control should switch off within a few minutes. **See important note.**
Si es de DÍA, el Fotocontrol apagará la carga ó luz a controlar en pocos minutos. **Lea la nota importante.**
S'il fait jour, le contrôle devrait s'éteindre après quelques minutes. **Voir la note importante.**

Limited 5-year warranty for all K models, except model K4141, which has a one year limited warranty.

Limited 3-year warranty for LC models.

5 años de garantía limitada para todos los modelos K con la excepción del modelo K4141 cuya garantía es de solo un año. 3 años de garantía limitada para los modelos LC.

Garantie limitée de cinq ans pour tous les Modèles lequél comporte une K à l'exception du Modèle K4141, et une garantie limitée d'un an. Trois ans pour les Modèles LC.

Specifications:

Operating Temperature Range: -40° to 150°F (-40° to 67°C).

Voltage: See product packaging and product label. Note that multi-voltage models self-adjust for the voltage. Models rated for 120-277 volts will not work on 120-volts once used on 208-277 volts.

Frequency: All controls operate on 50 or 60 hertz.

Especificaciones:

Rango de temperatura operativa: -40° a 150°F (-40° a 67°C).

Voltaje: Ver el empaque y la etiqueta del producto. Nótese que los modelos de voltaje múltiple se ajustan automáticamente al voltaje apropiado. Los modelos con régimen nominal de 120-277 voltios no funcionan con 120-voltios después que se utilizan con 208-277 voltios.

Frecuencia: Todos los controles funcionan a 50 o 60 hertz.

Caractéristiques :

Plage de température d'utilisation : -40° à 150 °F (-40° à 67 °C).

Tension : Voir l'emballage et l'étiquette du produit. Notez que les modèles multi-tension se règlent automatiquement pour la

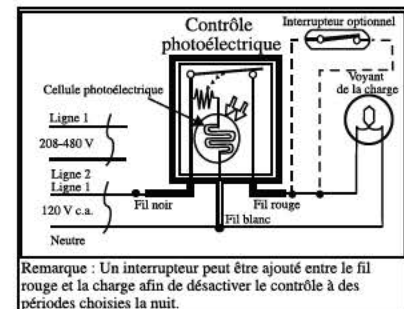
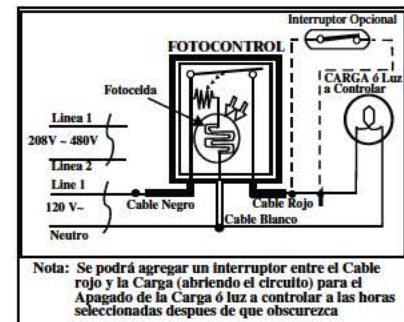
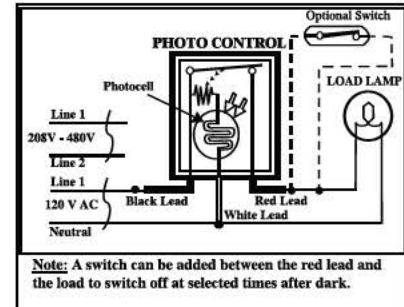
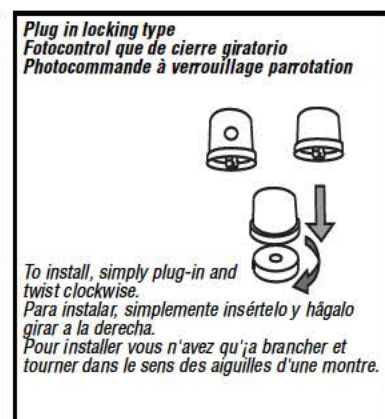
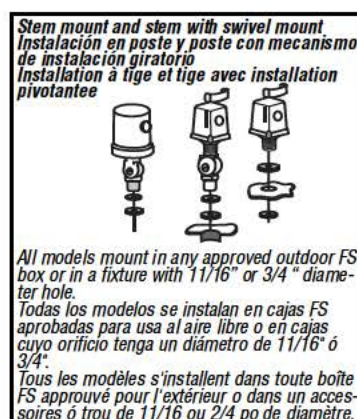
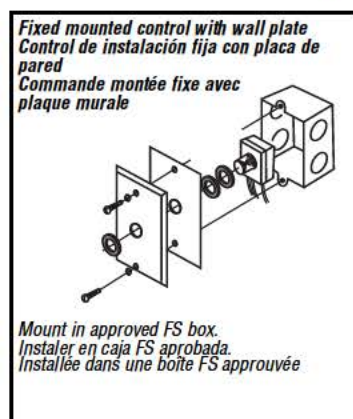
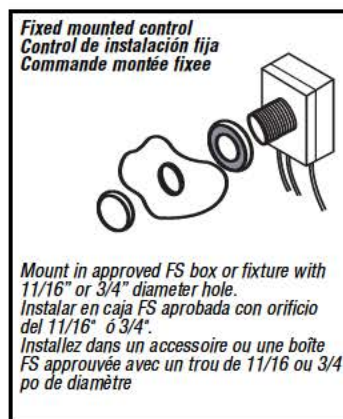
tension. Les modèles dont la capacité nominale est de 120 à 277 volts ne fonctionneront pas sur 120 volts après avoir été utilisés sur 208 à 277 volts.

Fréquence : Toutes les commandes fonctionnent sous 50 ou 60 hertz.

Mounting diagrams (be sure to use all gaskets provided as shown below!!!)

Diagramas de instalación (¡asegúrese de utilizar todas las juntas proporcionadas de la manera indicada!)

Schémas d'installation (assurez-vous d'utiliser tous les joints statiques fournis tel qu'ilustré ci-dessous !)



Troubleshooting Chart / Diagrama de solución de problemas / Tableau de dépannage

Problem / Problema / Problème	Cause / Causa / Cause	Solution / Solución / Solution
Fuse blows when power is connected. EL fusible se funde cuando se conecta la corriente. Le fusible saute lorsque l'alimentation est branchée.	Load exceeds fuse rating. Photo control is incorrectly wired. Short in wiring. La corriente de la carga (lámpara o luz a controlar) excede la capacidad del fusible. El fotocontrol está conectado incorrectamente. Corto circuito en el cableado. La charge dépasse la capacité du fusible. Le contrôle photoélectrique est mal installé. Il y a un court-circuit dans le câblage.	Reduce load to within fuse rating. Check wiring. Reduzca la corriente de la carga a la capacidad del fusible. Como?...Bajando el vatiage de la carga. Réduire la charge à l'intérieur de la plage de capacité du fusible Vérifiez le câblage.
Load lamp blinks during the day, but is on at night. La luz de la Carga (Luz de la lámpara) parpadea durante el día pero está encendida durante la noche. Le voyant de la charge clignote pendant le jour, mais est allumé la nuit.	Photo control is incorrectly wired. El fotocontrol está conectado incorrectamente. Le contrôle photoélectrique est mal installé.	Rewire as shown in wiring diagram. Vuelva a instalar el cableado como se muestra en la ilustración de la instalación. Refaites la canalisation électrique selon le schéma de connexions.
Load lamp blinks at night, but is off during the day. La luz indicadora de la carga parpadea durante la noche pero está apagada durante el día. Le voyant de la charge clignote la nuit, mais est désactivé le jour.	Too much light is striking photo cell. Light from load is shining or being reflected on photocell's window of photo control. High pressure sodium lamp is at end of life. La fotocelda recibe demasiada luz. La luz de la carga está brillando o siendo reflejada en la fotocelda del fotocontrol. La Lámpara de sodio de alta presión esteá al término de su vida útil. Il y a trop de lumière qui frappe la cellule photoélectrique. La lumière en provenance de la charge brille ou est réfléchi sur l'ouverture de la cellule de contrôle photoélectrique. La durée de vie de l'ampoule à vapeur de sodium à haute pression est échoué.	Reorient or relocate photo control. Relocate or reorient light source. See high pressure sodium note below. Reorient or reubique el fotocontrol. Reubique o reoriente la fuente de luz. Vea abajo la nota del sodio de alta presión. Réorientez ou d'placez le contrôle photoélectrique. Déplacez ou réorientez la source de lumière. Référez-vous à l'entrée concernant la vapeur de sodium à haute pression ci-dessous.
Load stays on. La luz de la Carga (Luz de la lámpara) permanece encendida. La charge demeure active.	Line voltage is exceptionally low. Photo control is not rated at voltage being used. Contacts are welded due to excessive load. Not enough light strikes photo cell. El voltaje de línea está demasiado bajo. El fotocontrol no es adecuado para el voltaje para el que esta siendo utilizado. Los contactos internos del fotocontrol se han soldado debido a una carga excesiva. La fotocelda del fotocontrol no recibe suficiente luz. La tension d'alimentation est exceptionnellement basse. La tension utilisée dépasse la capacité nominale du contrôle photoélectrique. Les contacts sont fusionnés suite à une charge excessive. Trop peu de lumière atteint la cellule photoélectrique.	Have power company check voltage. Replace control with unit of correct voltage. Replace control and connect only rated load. Reorient or relocate photo control. Comuníquese con su compañía eléctrica para que revise el voltaje. Remplace el fotocontrol por uno del voltaje correcto. Reemplace el fotocontrol y conecte la carga con la capacidad adecuada. Reorient or reubique el fotocontrol. Faites vérifier la tension au contrôle par la compagnie d'électricité. Remplacez le contrôle photoélectrique par un appareil de la bonne capacité nominale. Remplacez le contrôle photoélectrique et utilisez uniquement une charge conforme. Réorientez ou déplacez le contrôle photoélectrique.
Load stays off. La luz de la Carga (Luz de la lámpara) permanece apagada. La charge reste désactivée.	Lamp and/or ballast is burned out. Line voltage is exceptionally high. Photo control is not rated at voltage being used. Too much light strikes the photo cell of photo control at night. La lámpara y/o resistencia de la carga se han fundido. El voltaje de línea está demasiado alto. El fotocontrol no es adecuado para el voltaje para el que esta siendo utilizado. La fotocelda del fotocontrol recibe demasiada luz durante la noche. L'ampoule ou le ballast est brûlé. La tension d'alimentation est exceptionnellement haute. La tension utilisée dépasse la capacité nominale du contrôle photoélectrique. Trop de lumière atteint la cellule du contrôle photoélectrique la nuit.	Replace lamp and/or ballast Have power company check voltage at photo control. Replace control with unit of correct voltage. Reorient or relocate photo control. Remplace la lámpara y/o resistencia de la carga. Comuníquese con su compañía eléctrica para que revise el voltaje del fotocontrol. Reemplace el fotocontrol por otro del voltaje correcto. Reorient or reubique el fotocontrol. Remplacez l'ampoule ou le ballast. Faites vérifier la tension au contrôle par la compagnie d'électricité. Remplacez le contrôle par un appareil de la bonne capacité nominale. Réorientez ou déplacez le contrôle photoélectrique.
Photo control operates normally for a short time, then remains on. El fotocontrol funciona normalmente durante un periodo breve y luego permanece encendido. La photocommande fonctionne normalement pour une courte durée, puis reste en marche.	Photo control's contacts are welded due to excessive load. Los contactos internos del fotocontrol se han soldado debido a una carga excesiva. Les contacts sont fusionnés suite à une charge excessive.	Replace photo control and connect only rated load or smaller. Reemplace el fotocontrol y conecte solamente la carga con la capacidad adecuada o más baja. Reemplacez le contrôle photoélectrique et utilisez uniquement une charge conforme ou inférieure à la charge nominale.
Photo control fails to switch off and photo-cell shows evidence of burning or arcing across serpentine pattern. El fotocontrol no se apaga y la fotocelda muestra indicios de estar fundida o quemada en la superficie en forma de serpiente. Le contrôle photoélectrique ne s'éteint pas et la cellule photoélectrique présente des indications de brûlure ou de formation d'arc de la serpentine tracé.	Photo control damaged by lightning or other high-energy transient. El fotocontrol se dañó a causa de un rayo un fenómeno transitorio de alta energía. Le contrôle photoélectrique a été endommagé par la foudre ou une autre surtension transitoire.	Replace photo control. Consider installing "LA" Model Control, lightning arrester or surge protection device in circuit. Reemplace el fotocontrol. Considere instalar un fotocontrol modelo "LA", pararrayos o protector contra sobrecargas en el circuito. Remplacez le contrôle photoélectrique. Considérez l'installation d'un Modèle <<LA>>, d'un parafoudre ou d'un dispositif de protection contre les surtensions.
High pressure sodium or mercury vapor end-of-life failure. Falla debido al término de vida útil del sodio de alta presión o el vapor de mercurio. Sodium à haute pression ou vapeur de mercure échec de la durée de vie.	With these lamps the end-of-life failure mode is one of cycling (the initial cycling period may be as long as one-hour but will shorten to as little as one minute). El modo indicador del término de vida útil de la lámpara se presenta como ciclos. (El periodo del ciclo inicial puede durar hasta una hora, pero se acortará hasta un minuto). Le mode de fin de durée de ces lampes en est un de cyclage (la période de cyclage initiale peut être d'une heure, mais se réduira à aussi peu qu'une minute).	Replace lamp and/or ballast. Remplace la lámpara y/o resistencia de la carga. Remplacez l'ampoule ou le ballast.

IMPORTANT NOTE:**"SUNLIGHT OPERATION ONLY"****MOUNT WITH LEADS DOWN**

The load being controlled by your photo control will be on even if installation is done during daylight hours. Allow a few minutes for the photo control to operate and turn the load off. To test the photo control in daylight, cover the photocell window completely and wait for the load to switch on (**up to five minutes** may be needed). If this does not work, switch breaker off and wait ten minutes. Switch breaker on. The load should be on.

NOTA IMPORTANTE:**"OPERACION CON LUZ SOLAR UNICAMENTE"****INSTALE CON LOS CABLES HACIA ABAJO**

La carga que está siendo controlada por el fotocontrol estará encendida aún si la instalación se realiza durante el día. Permita algunos minutos para que el fotocontrol funcione y apague la carga. Para probar el fotocontrol durante el día, cubra la fotocelda completamente y espere a que la carga se encienda. (Se pueden requerir hasta cinco minutos). Si este no funciona, Apague el interruptor y espere diez minutos. Encienda el interruptor. La carga deberá encenderse.

REMARQUE IMPORTANTE :**<<OPÉRATION PENDANT LE JOUR>>****MONTER AVEC LES FILS VERS LE SOL**

La charge contrôlée par votre contrôle photoélectrique sera active même si l'installation s'effectue pendant le jour. Allouez quelques minutes au contrôle photoélectrique pour fonctionner et désactiver la charge. Pour faire l'essai du contrôle pendant le jour, recouvrez complètement l'ouverture photoélectrique et attendez que la charge s'active (**une attente de cinq minutes** peut être nécessaire). Si cela ne fonctionne pas, désactivez le disjoncteur et attendez dix minutes. Activez le disjoncteur. La charge devrait être activée.

IMPORTANT NOTE:

The load being controlled by your photo control will be on even if installation is done during daylight hours. Allow a few minutes for the photo control to operate and turn the load off. To test the control in daylight, cover the photo eye completely and wait for the load to switch on (up to five minutes may be needed). If this does not work, switch breaker off and wait ten minutes. Switch breaker on. The load should be on.

NOTA IMPORTANTE:

La carga que debe controlar el fotocontrol encenderá aun cuando la instalación se esté realizando de noche. Espere unos minutos hasta que el fotocontrol se active y apague la carga. Para probar el control durante el día, cubra el ojo fotoeléctrico completamente y espere hasta que la carga encienda (quizás deba esperar hasta cinco minutos). Si esto no funciona, apague el interruptor automático y espere diez minutos. Vuelva a encender el interruptor automático. La carga debe encender.

NOTE IMPORTANTE :

La charge contrôlée par votre photocommande sera en marche même si l'installation se fait durant le jour. Prévoyez quelques minutes pour que la photocommande fonctionne et arrête la charge. Pour tester la commande le jour, couvrez entièrement le détecteur et attendez que la charge se mette en marche (jusqu'à cinq

LIMITED WARRANTY

If within the warranty period specified, this product fails due to a defect in material or workmanship, Intermatic Incorporated will repair or replace it, at its sole option, free of charge. This warranty is extended to the original household purchaser only and is not transferable. This warranty does not apply to: (a) damage to units caused by accident, dropping or abuse in handling, acts of God or any negligent use; (b) units which have been subject to unauthorized repair, opened, taken apart or otherwise modified; (c) units not used in accordance with instructions; (d) damages exceeding the cost of the product; (e) sealed lamps and/or lamp bulbs, LED's and batteries; (f) the finish on any portion of the product, such as surface and/or weathering, as this is considered normal wear and tear; (g) transit damage, initial installation costs, removal costs, or reinstallation costs.

INTERMATIC INCORPORATED WILL NOT BE LIABLE FOR INCIDENTAL OR CONSEQUENTIAL DAMAGES. SOME STATES DO NOT ALLOW THE EXCLUSION OR LIMITATION OF INCIDENTAL OR CONSEQUENTIAL DAMAGES, SO THE ABOVE LIMITATION OR EXCLUSION MAY NOT APPLY TO YOU. THIS WARRANTY IS IN LIEU OF ALL OTHER EXPRESS OR IMPLIED WARRANTIES. ALL IMPLIED WARRANTIES, INCLUDING THE WARRANTY OF MERCHANTABILITY AND THE WARRANTY OF FITNESS FOR A PARTICULAR PURPOSE, ARE HEREBY MODIFIED TO EXIST ONLY AS CONTAINED IN THIS LIMITED WARRANTY, AND SHALL BE OF THE SAME DURATION AS THE WARRANTY PERIOD STATED ABOVE. SOME STATES DO NOT ALLOW LIMITATIONS ON THE DURATION OF AN IMPLIED WARRANTY, SO THE ABOVE LIMITATION MAY NOT APPLY TO YOU.

This warranty gives you specific legal rights and you may also have other rights which vary from state to state. Warranty service is available by mailing postage prepaid to: Intermatic Incorporated / After Sales Service, 7777 Winn Road, Spring Grove, IL 60081 9698, 815 675 7000, <http://www.intermatic.com> Please be sure to wrap the product securely to avoid shipping damage.

GARANTÍA LIMITADA

Si dentro del período de garantía especificado, este producto falla debido a un defecto en los materiales o de fabricación, Intermatic Incorporated lo reparará o reemplazará, según su criterio, sin costo alguno. Esta garantía se extiende únicamente al comprador y usuario final original y es intransferible. Esta garantía no se aplica a: (a) daños a las unidades ocasionados por accidente, caídas o manipulación indebida, hecho de fuerza mayor o uso negligente; (b) unidades que hayan sido reparadas, abiertas, desarmadas o modificadas de algún otro modo sin autorización; (c) unidades que no hayan sido utilizadas de acuerdo con las instrucciones; (d) daños que excedan el costo del producto; (e) lámparas y/o bombillas selladas, indicadores LED y baterías; (f) el acabado de cualquier parte del producto, como la superficie y/o la protección contra la intemperie, ya que esto se considera uso y desgaste normal; (g) daños de transporte, costos de instalación inicial, costos de retiro o costos de reinstalación.

INTERMATIC INCORPORATED NO ACEPTA RESPONSABILIDAD POR DAÑOS INCIDENTALES O CONSECUTENTES. ALGUNOS ESTADOS NO PERMITEN LA EXCLUSIÓN O LIMITACIÓN DE DAÑOS INCIDENTALES O CONSECUTENTES, DE MODO QUE LA LIMITACIÓN O EXCLUSIÓN ANTERIOR PUDIERA NO APLICARSE EN SU CASO PARTICULAR. ESTA GARANTÍA SUSTITUYE A CUALQUIER OTRA GARANTÍA EXPRESA O IMPLÍCITA. POR MEDIO DE LA PRESENTE, TODA GARANTÍA IMPLÍCITA, INCLUYENDO LA GARANTÍA DE APTITUD PARA EL COMERCIO Y LA GARANTÍA DE IDONEIDAD PARA UN PROPÓSITO EN PARTICULAR, QUEDA SUJETA A LO ESPECIFICADO EN ESTA GARANTÍA LIMITADA Y TENDRÁ LA MISMA DURACIÓN QUE EL PERÍODO DE GARANTÍA INDICADO ARRIBA. ALGUNOS ESTADOS NO PERMITEN LIMITAR LA DURACIÓN DE UNA GARANTÍA IMPLÍCITA, DE MODO QUE LA LIMITACIÓN ANTERIOR PUDIERA NO APLICARSE EN SU CASO PARTICULAR.

Esta garantía le concede derechos legales específicos y también puede tener otros derechos dependiendo del estado donde resida. Para obtener servicio bajo garantía, envíe el producto por correo con franqueo prepagado a: Intermatic Incorporated / After Sales Service, 7777 Winn Road, Spring Grove, IL 60081 9698, 815 675 7000, <http://www.intermatic.com> Por favor, asegúrese de empacar el producto adecuadamente para evitar daños durante el transporte.

GARANTIE RESTREINTE

Si, pendant la période de garantie déterminée, ce produit tombe en panne à cause d'un défaut de matière ou de fabrication, Intermatic Incorporated le réparera ou le remplacera, à son option exclusive, gratuitement. La présente garantie est offerte à l'acheteur consommateur original seulement et n'est pas transférable. Cette garantie ne s'applique pas à: (a) dommages d'unités causés par un accident, une chute ou une mauvaise manipulation, un cas fortuit ou tout usage négligent; (b) aux unités qui ont subi une réparation non autorisée, ont été ouvertes, démontées ou autrement modifiées; (c) aux unités non employées conformément aux instructions; (d) aux dommages excédant le prix du produit; (e) aux lampes scellées, aux ampoules de lampe électrique ou aux deux, aux DEL et aux piles; (f) au fini d'une portion quelconque du produit, comme à la surface, à l'action des intempéries ou aux deux, puisqu'il s'agit d'une usure normale; (g) aux dommages en cours de transport, aux frais d'installation initiaux, aux coûts d'enlèvement ou aux frais de réinstallation.

INTERMATIC INCORPORATED NE SERA PAS RESPONSABLE DES DOMMAGES CONSÉCUTIFS OU INDIRECTS. CERTAINS ÉTATS NE PERMETTENT PAS L'EXCLUSION OU LA LIMITATION DES DOMMAGES CONSÉCUTIFS OU INDIRECTS, ALORS LA LIMITATION OU L'EXCLUSION CI DESSUS PEUT NE PAS S'APPLIQUER À VOUS. CETTE GARANTIE PREND EFFET AUX LIEU ET PLACE DE TOUTES AUTRES GARANTIES EXPRESSES OU IMPLICITES. TOUTES LES GARANTIES IMPLICITES, DONT LA GARANTIE DE QUALITÉ MARCHANDE ET LA GARANTIE DE CONVENANCE POUR UN USAGE PARTICULIER, SONT MODIFIÉES PAR LES PRÉSENTES DE FAÇON À N'EXISTER QU'AUX TERMES DE CETTE GARANTIE RESTREINTE, ET ELLES AURONT LA MÊME DURÉE QUE LA PÉRIODE DE GARANTIE SUSMENTIONNÉE. CERTAINS ÉTATS NE PERMETTENT PAS LES LIMITATIONS DE DURÉE D'UNE GARANTIE IMPLICITE, ALORS LA LIMITATION CI DESSUS PEUT NE PAS S'APPLIQUER À VOUS.

Cette garantie vous donne des droits légaux précis, et vous êtes susceptible d'avoir d'autres droits, qui varient d'un État à l'autre. Le service de garantie est accessible par envoi postal affranchi à l'adresse suivante : Intermatic Incorporated / After Sales Service, 7777 Winn Road, Spring Grove, IL 60081 9698, 815 675 7000, <http://www.intermatic.com> Veuillez vous assurer de bien envelopper le produit pour éviter les dommages durant l'expédition.