

WARNING RISK OF ELECTRIC SHOCK

- DISCONNECT POWER TO THE RECEPTACLE AT THE CIRCUIT BREAKER PANEL BEFORE INSTALLING.

NOTICE

- IF USING A POWER SCREWDRIVER, BE CAREFUL NOT TO OVER TIGHTEN THE SCREWS BECAUSE YOU WILL STRIP THE THREADS IN THE JUNCTION BOX AND/OR THE ELECTRICAL DEVICE

This die cast cover can be used outdoors or in other wet locations when cover is closed (protects receptacles while in use for unattended applications). The cover is UL listed, CSA certified, Type 3R rated and meets National Electrical Code requirements covered by 2011 NEC 406.9 (B) (1).

Contents

The following items are included:

- Weatherproof cover/base - pre-assembled.
- Universal insert for duplex receptacles (model WP1030 includes a double duplex insert)
- Universal insert for GFCI receptacles (model WP1030 includes a double GFCI insert)
- Gasket with slits for mounting screws
- Baggie assembly with mounting hardware

Models

The instructions cover these models:

WP1010MXD, WP1250MVXD, WP3110MXD

Single gang vertical mounting only

WP1010HMXD

Single gang horizontal mounting only

WP1030MXD, WP1250MXD

2-gang, 2 device horizontal or vertical installation

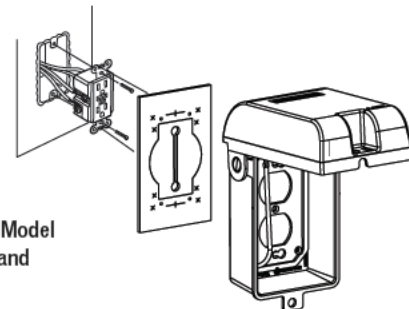
Installation

Follow the steps listed below while referring to the illustrations for your particular model.

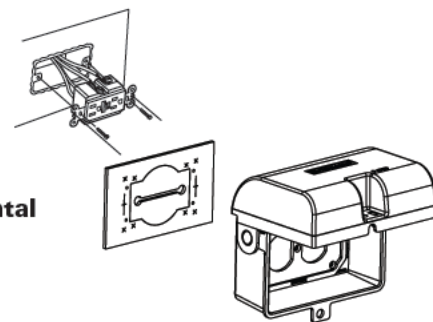
1. If installation is being done on an existing receptacle(s), remove the existing cover and discard.
2. The mounting screws that hold the receptacle or GFCI to the junction box can be removed. Do not remove the receptacle wiring connections.
3. Select the correct insert for your application and press into base.
4. Locate the gasket as required for the installation. The gasket can be temporarily held to the back of the base/insert assembly using the mounting hardware provided. The receptacle cover should be installed on a smooth, flat, non-porous surface.
To ensure a weatherproof seal on irregular surfaces such as brick or cedar siding, a 1/4" bead of non-hardening silicon caulk compound (neoprene, urethane or polyurethane type) should be placed between the weatherproof receptacle gasket and the mounting surface.
5. Mount the base/insert assembly and the receptacle(s) to the junction box using two of the long screws provided (do not over-tighten).
To ensure weatherproof protection, the cover must be installed so that the hinge points are located at the top.
6. If mounting to an outdoor junction box or FS box, use the remaining long screws, 2 or 4 screws as required, to further secure the cover and insert assembly to the junction box. Note that holes are located in the insert for mounting to an FS box or any standard single gang box. For specially designed junction boxes, holes should be carefully drilled to line up with the holes in the box to accommodate mounting.
7. Be sure all screws are secure but not over-tightened. Install the remaining 1 or 2 short screws into the receptacle(s) as required.
8. A hasp is provided to allow for padlocking the cover if desired.

FOR BEST PROTECTION FROM RAIN OR HUMIDITY, BE SURE TO ROUTE THE CORDS THROUGH THE CORD OUTLETS IN THE COVER AND PRESS THE COVER FIRMLY UNTIL IT SNAPS CLOSED OVER THE HASP.

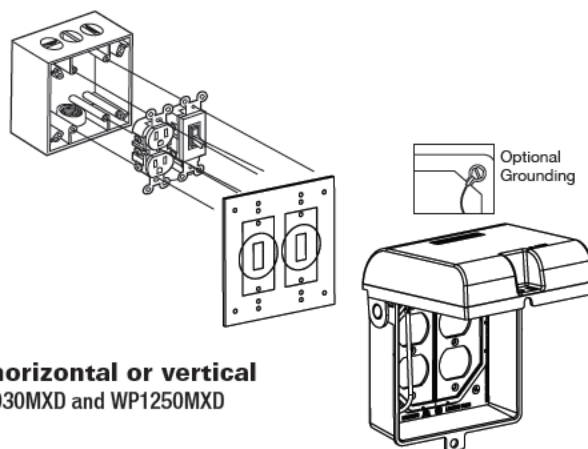
Cover may be removed for ease of mounting and then reattached.



Single gang vertical Model
WP1010MXD, WP1250MVXD, and
WP3110MXD



Single gang horizontal
Model WP1010HMXD



2-gang horizontal or vertical
Model WP1030MXD and WP1250MXD

This 2 gang cover is designed for installation on 2-gang junction boxes. If installing on a single gang box or a non-metallic junction box, you will need to use the grounding wire (as shown on the Optional Grounding illustration). If the junction box is non-metallic, a separate ground will need to be run and connected to the grounding wire by cutting and removing the spade terminal, stripping the ground wire and making a pigtail connection. Also note for single gang installation you will need to purchase an Intermatic insert model #WP101 for duplex receptacle or WP102 for GFCI application.

The insert for model WP1030MXD and WP1250MXD may be oriented for horizontally or vertically mounted receptacles and is designed for double duplex or double GFCI applications.

ADVERTENCIA *Riesgo de incendio o de descarga eléctrica*

- DESCONECTE LA CORRIENTE DEL RECEPTÁCULO EN EL TABLERO DE DISYUNTORES ANTES DE INSTALACIÓN.

AVISO

- SI SE USA UN DESTORNILLADOR ELÉCTRICO, TENGA CUIDADO DE NO APRETAR DEMASIADO LOS TORNILLOS, YA QUE SE DAÑARÁN LAS ROSCAS DE LA CAJA DE EMPALMES O EL DISPOSITIVO ELÉCTRICO.

Esta resistente cubierta troquelada se puede utilizar en exteriores o en otros lugares húmedos cuando la cubierta está cerrada (protege los receptáculos mientras se utilizan para aplicaciones sin supervisión). La cubierta posee clasificación UL, certificada por CSA, se le ha asignado la clasificación Tipo 3R y cumple con los requisitos del Código Eléctrico Nacional incluidos en el artículo 2011 406.9 (B)(1).

Contenido

Se incluyen los siguientes elementos:

- Cubierta y base resistente a la intemperie-preensamblada.
- Accesorio de inserción universal para receptáculo tipo dúplex (el modelo WP1030 incluye un accesorio de inserción doble tipo dúplex).
- Accesorio de inserción universal para receptáculos para disyuntores diferenciales (el modelo WP1030 incluye un accesorio de inserción para disyuntores diferenciales doble).
- Junta con hendiduras para los tornillos de montaje.
- Ensamblaje holgado con piezas de montaje.

Modelos

Las instrucciones se aplican a los modelos siguientes:

WP1010MXD, WP1250MVXD, WP3110MXD

Una salida, sólo montaje vertical

WP1010HMXD

Una salida, sólo montaje horizontal

WP1030MXD, WP1250MXD

Dos dispositivos de instalación horizontal o vertical de salida doble

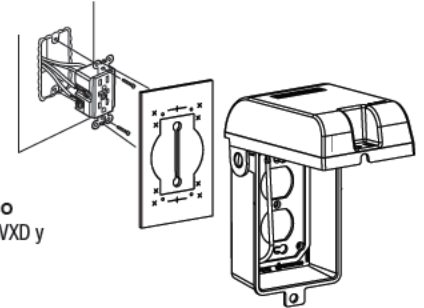
Instalación

Siga los pasos que se indican a continuación mientras consulta la ilustración correspondiente a su modelo en particular.

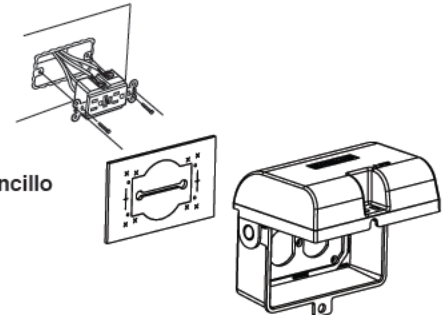
- Si realiza la instalación en un receptáculo existente, retire la cubierta existente y deséchela.
- Se pueden retirar los tornillos de montaje que sostienen el receptáculo o disyuntores diferenciales a la caja de empalmes. No retire las conexiones de cableado del receptáculo.
- Seleccione el accesorio de inserción correcto para su aplicación y presione en la base.
- Ubique la junta necesaria para la instalación. La junta se puede sujetar temporalmente a la parte posterior del conjunto de base y accesorio de inserción utilizando las piezas de montaje suministradas. La cubierta del receptáculo se debe instalar sobre una superficie plana, lisa y noprosa. Para asegurar un cierre resistente a la intemperie en superficies irregulares tales como ladril los o paneles de cedro, se debe colocar un aislador de cuenta de 1/4" de compuesto de masilla de silicona (de tipo neopreno, uretano o poliuretano) entre la junta del receptáculo resistente a la intemperie y la superficie de montaje.
- Monte el conjunto de base y accesorio de inserción y el (los) receptáculo(s) en la caja de empalmes utilizando dos de los tornillos largos suministrados (no los ajuste demasiado). Para asegurar protección resistente a la intemperie, la cubierta se debe instalar de forma que las bisagras se encuentren en la parte superior.
- Si se está montando en una caja de empalmes o FS situada al aire libre, utilice los tornillos largos restantes, 2 ó 4 tornillos según sea necesario, para asegurar el conjunto de cubierta y accesorio de inserción a la caja de empalmes. Nótese que los agujeros se hallan en el accesorio de inserción para montaje sobre una caja de FS o cualquier caja de salida sencillo estándar. En el caso de cajas de derivación de diseño especial, se deben perforar orificios con cuidado a fin de alinearlos con los orificios de la caja para permitir la instalación.
- Asegúrese de que todos los tornillos estén seguros pero no demasiado apretados. Instale uno o dos de los tornillos cortos restantes en el (los) receptáculo(s) según sea necesario.
- Se incluye una aldaba para cerrar la cubierta con un candado si se desea. PARA UNA MAYOR PROTECCION DE LA LLUVIA O DE LA HUMEDAD ASEGURESE DE EXTENDER LOS CABLES A TRAVES DE LOS ORIFICIOS PARA CABLES DE LA CUBIERTA Y PRESIONE LA CUBIERTA FIRMEMENTE HASTA QUE CIERRE CON UN CHASQUIDO POR ENCIMA DE LA ALDABA.

La cubierta se puede quitar para facilitar el montaje y posteriormente se puede volver a colocar.

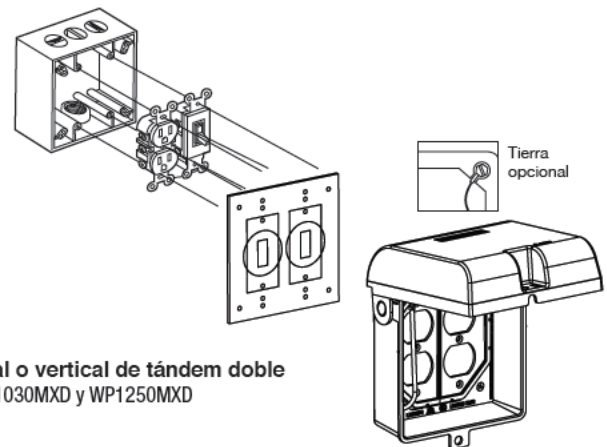
Se proporciona un cable de conexión a tierra para todos los modelos. El tornillo para montar que retiene el receptáculo o el interruptor debe pasar por terminal circular en la punta del alambre.



Vertical de tándem sencillo
Modelo WP1010MXD, WO1250MVXD y
WO3110MXD



Horizontal de tándem sencillo
Modelo WP1010HMXD



Horizontal o vertical de tándem doble
Modelo WP1030MXD y WP1250MXD

Esta cubierta de salida doble está diseñada para ser instalada en cajas de derivación de salida doble. Si se instala en una caja de salida sencillo o en una caja de derivación de material no metálico, necesitará utilizar la conexión a tierra (tal como se muestra en la ilustración de conexión a tierra opcional). Si la caja de derivación es de material no metálico, necesitará empalmar otro elemento de puesta de tierra a la conexión a tierra, cortando y retirando el terminal de sujeción, retirando el revestimiento del cable de tierra y haciendo un empate en espiral. Nótese que en el caso de una instalación de tándem sencillo, necesitará adquirir un accesorio de inserción Intermatic modelo #WP101 para receptáculo tipo duplex o modelo #WP102 para aplicaciones de disyuntores diferenciales.

El accesorio de inserción para el modelo WP1030MXD y WP1250MXD se puede orientar para receptáculos de montaje horizontal o vertical, y está diseñado para aplicaciones dobles tipo dúplex o para aplicaciones dobles de disyuntores diferenciales.

AVERTISSEMENT *Risque de choc électrique*

- COUPER L'ALIMENTATION ÉLECTRIQUE DE LA PRISE SUR LE TABLEAU DE DISJONCTEURS AVANT DE PROCÉDER À LA POSE.

AVIS

- SI UNE VISSEUSE ÉLECTRIQUE EST UTILISÉE, VEILLER À NE PAS TROP SERRER LES VIS AFIN DE NE PAS ARRACHER LES FILETAGES DE LA BOÎTE DE JONCTION ET/OU DE L'APPAREIL ÉLECTRIQUE.

Ce couvercle en fonte moulée peut être utilisé à l'extérieur ou autres endroits humides lorsqu'il est fermé (protège les prises utilisées sans surveillance). Ce couvercle est listé UL, certifié CSA, classé Type 3R et conforme aux prescriptions du National Electrical Code couvertes par 2011 NEC 406.9 (B) (1).

Contenu

Les éléments suivants sont inclus :

- Couvercle/boîtier anti-intempéries - préassemblé.
- Insert universel pour prises duplex (le modèle WP1030 comprend un insert double duplex)
- Insert universel pour prises GFCI (le modèle WP1030 comprend un insert double GFCI)
- Joint avec fentes pour les vis de fixation
- Sachet de visserie de fixation

Modèles

Ces instructions couvrent les modèles suivants :

WP1010MXD, WP1250MVXD, WP3110MXD

Modèle simple à pose verticale seulement

WP1010HMXD

Modèle simple à pose horizontale seulement

WP1030MXD, WP1250MXD

Modèle double pour 2 appareils à pose horizontale ou verticale

Pose

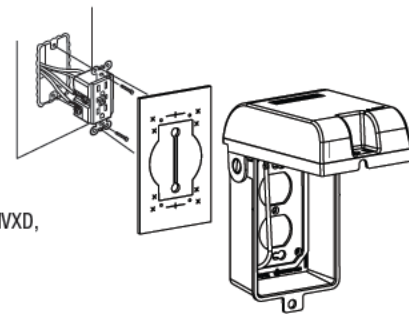
Suivre les instructions ci-dessous en se référant aux illustrations du modèle considéré.

1. Si la pose se fait sur une prise existante, retirer la plaque existante et la mettre au rebut.
2. Les vis de fixation de la prise ou du GFCI dans la boîte de jonction peuvent être retirées. Ne pas débrancher les fils de câblage de la prise.
3. Choisir l'insert qui convient à l'application et l'enfoncer dans le boîtier du couvercle.
4. Trouver le joint qui convient pour l'installation. Le joint peut être provisoirement maintenu contre le dos de l'ensemble boîtier-insert à l'aide des vis de fixation fournies. Le couvercle de prise doit être posé sur une surface plane, lisse et non poreuse.
Pour assurer une étanchéité à l'épreuve des intempéries sur des surfaces irrégulières telles que la brique ou le bardage de cèdre, déposer un cordon de pâte d'étanchéité au silicone non durcissante (de type néoprène, uréthane ou polyuréthane) entre le joint du boîtier de prise anti-intempéries et la surface de pose.
5. Monter l'ensemble boîtier-insert et la (les) prise(s) sur la boîte de jonction à l'aide de deux des longues vis fournies (ne pas trop serrer).
Pour assurer une protection étanche, le couvercle doit être posé avec les charnières en haut.
6. En cas de montage sur une boîte de jonction extérieure ou sur une boîte FS, utiliser les longues vis restantes, 2 ou 4 vis selon le cas, pour renforcer la fixation de l'ensemble couvercle et insert sur la boîte de jonction. On notera que l'insert comporte des trous pour le montage sur une boîte FS ou sur toute boîte simple standard. Pour les boîtes de jonction spéciales, percer avec précaution des trous alignés sur ceux de la boîte pour permettre le montage.
7. S'assurer que toutes les vis sont fermement serrées mais sans forcer. Poser la ou les deux vis courtes restantes dans la (les) prise(s) comme il se doit.
8. Le couvercle comporte un fermoir pour la pose d'un cadenas.

POUR ASSURER UNE PROTECTION OPTIMALE CONTRE LA PLUIE ET L'HUMIDITÉ, VEILLER À BIEN TIRER LES CÂBLES À TRAVERS LES PASSAGE DE CÂBLE DU COUVERCLE ET À APPUYER FERMEMENT SUR LE COUVERCLE DE MANIÈRE À L'ENCLANCHER SUR LE FERMOIR.

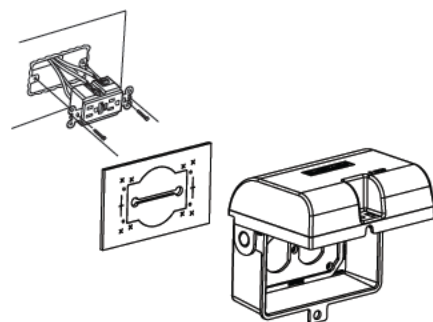
Le couvercle peut être démonté pour faciliter la pose puis remonté sur son boîtier.

Tous les modèles sont munis d'un fil de terre. Faire passer la vis de fixation de la prise ou de l'interrupteur à travers la cosse à l'extrémité de ce fil.



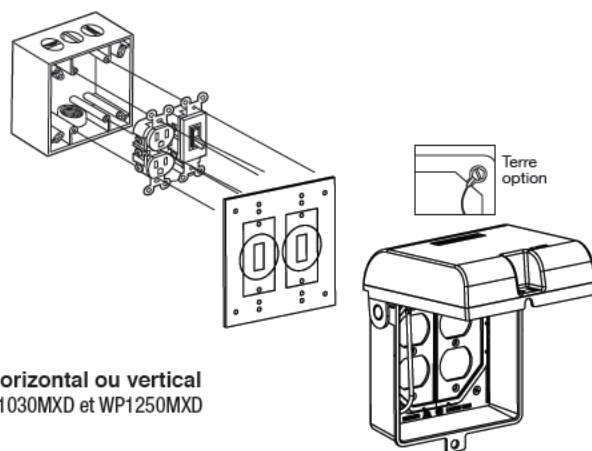
Simple vertical

Modèle WP1010MXD, WP1250MVXD, et WP3110MXD



Simple horizontal

Modèle WP1010HMXD



Double horizontal ou vertical

Modèle WP1030MXD et WP1250MXD

Ce couvercle double est conçu pour une pose sur des boîtes de jonction doubles. En cas de pose sur une boîte de jonction simple ou non métallique, le fil de terre doit être utilisé (comme indiqué sur l'illustration Mise à la terre en option). Si la boîte de jonction est non métallique, une terre séparée doit être tirée et raccordée au fil de terre. Pour cela, couper et retirer la cosse, dénuder le fil de terre et effectuer une épissure en tortillon. Noter également que la pose d'un modèle simple nécessite l'achat d'un insert Intermatic modèle WP101 pour une prise duplex ou WP102 pour un GFCI.

L'insert pour les modèles WP1030MXD et WP1250MXD peut être orienté pour une pose sur des prises horizontales ou verticales et est destiné aux installations à double duplex ou double GFCI.

LIMITED ONE YEAR WARRANTY

If within the warranty period specified, this product fails due to a defect in material or workmanship, Intermatic Incorporated will repair or replace it, at its sole option, free of charge. This warranty is extended to the original purchaser only and is not transferable. This warranty does not apply to: (a) damage to units caused by accident, dropping or abuse in handling, acts of God or any negligent use; (b) units which have been subject to unauthorized repair, opened, taken apart or otherwise modified; (c) units not used in accordance with instructions; (d) damages exceeding the cost of the product; (e) sealed lamps and/or lamp bulbs, LED's and batteries; (f) the finish on any portion of the product, such as surface and/or weathering, as this is considered normal wear and tear; (g) transit damage, initial installation costs, removal costs, or reinstallation costs.

INTERMATIC INCORPORATED WILL NOT BE LIABLE FOR INCIDENTAL OR CONSEQUENTIAL DAMAGES. SOME STATES DO NOT ALLOW THE EXCLUSION OR LIMITATION OF INCIDENTAL OR CONSEQUENTIAL DAMAGES, SO THE ABOVE LIMITATION OR EXCLUSION MAY NOT APPLY TO YOU. THIS WARRANTY IS IN LIEU OF ALL OTHER EXPRESS OR IMPLIED WARRANTIES. ALL IMPLIED WARRANTIES, INCLUDING THE WARRANTY OF MERCHANTABILITY AND THE WARRANTY OF FITNESS FOR A PARTICULAR PURPOSE, ARE HEREBY MODIFIED TO EXIST ONLY AS CONTAINED IN THIS LIMITED WARRANTY, AND SHALL BE OF THE SAME DURATION AS THE WARRANTY PERIOD STATED ABOVE. SOME STATES DO NOT ALLOW LIMITATIONS ON THE DURATION OF AN IMPLIED WARRANTY, SO THE ABOVE LIMITATION MAY NOT APPLY TO YOU.

This warranty service is available by either (a) returning the product to the dealer from whom the unit was purchased, or (b) completing a warranty claim on line at www.intermatic.com. This warranty is made by: Intermatic Incorporated, Customer Service 7777 Winn Rd. Spring Grove, Illinois 60081-9698. For warranty service go to: <http://www.intermatic.com> or call 815-675-7000.

GARANTÍA LIMITADA DE 1 AÑO

Si en el plazo especificado por la garantía, el producto falla debido a un defecto de material o mano de obra, Intermatic Incorporated lo reparará o reemplazará, a opción propia, de forma gratuita. Esta garantía se aplica solamente al comprador particular original y no es transferible. Esta garantía no se aplica en los casos siguientes: (a) daños en unidades causados por accidente, caídas o abuso durante su manipulación, fuerza mayor o cualquier uso negligente; (b) unidades que hayan sido sometidas a una reparación no autorizada, abiertas, desmontadas o modificadas de otra forma; (c) unidades que no se hayan usado según las instrucciones; (d) daños que excedan el costo del producto; (e) lámparas selladas y bombillas, LED y pilas; (f) el acabado de cualquier parte del producto, tal como la superficie y el desgaste debido a la intemperie, ya que esto se considera como un desgaste natural; (g) daños durante el transporte, costos de instalación iniciales, costos de desmontaje o costos de reinstalación.

INTERMATIC INCORPORATED NO SERÁ RESPONSABLE DE LOS DAÑOS EMERGENTES O CONSECUENTES. ALGUNOS ESTADOS NO PERMITEN LA EXCLUSIÓN O LIMITACIÓN DE LOS DAÑOS EMERGENTES O CONSECUENTES, POR LO QUE ES POSIBLE QUE NO SE APLIQUE EN SU CASO LA LIMITACIÓN O EXCLUSIÓN ANTERIOR. ESTA GARANTÍA SUSTITUYE LAS DEMÁS GARANTÍAS EXPLÍCITAS O IMPLÍCITAS. TODAS LAS GARANTÍAS IMPLÍCITAS, INCLUIDA LA GARANTÍA DE COMERCIABILIDAD Y LA GARANTÍA DE IDONEIDAD PARA CIERTO FIN, SE MODIFICAN AQUÍ PARA EXISTIR SÓLO SEGÚN ESTÁN CONTENIDAS EN ESTA GARANTÍA LIMITADA, Y DEBEN TENER LA MISMA DURACIÓN QUE EL PERÍODO DE GARANTÍA INDICADO ARRIBA. ALGUNOS ESTADOS NO PERMITEN LIMITACIONES DE LA DURACIÓN DE UNA GARANTÍA IMPLÍCITA, POR LO QUE ES POSIBLE QUE LA LIMITACIÓN ANTERIOR NO SE APLIQUE EN SU CASO.

Este servicio de garantía está disponible mediante (a) la devolución del producto al distribuidor al que se compró la unidad o (b) terminando una demanda de la garantía en línea en www.intermatic.com. Esta garantía es provista por: Intermatic Incorporated/Customer Service/7777 Winn Rd., Spring Grove, Illinois 60081-9698/815-675-7000 <http://www.intermatic.com>

GARANTIE LIMITÉE D'UN AN

Si, au cours de la période indiquée, ce dispositif présente une défectuosité de matériel ou de fabrication, Intermatic Incorporated s'engage à le réparer ou le remplacer, à sa seule discrétion, sans frais. Cette garantie s'applique uniquement à l'acheteur original et elle est incessible. Cette garantie ne s'applique pas : (a) aux dommages au dispositif causés par un accident, une chute ou une mauvaise manipulation, une catastrophe naturelle ou une utilisation négligente ; (b) aux dispositifs soumis à des réparations non autorisées, qui ont été ouverts, démontés ou modifiés de quelque manière ; (c) aux dispositifs qui n'ont pas été utilisés selon les directives; (d) aux dommages dépassant le coût du produit ; (e) aux lampes scellées et/ou aux ampoules, aux DEL et aux piles ; (f) à la finition de l'une des parties du dispositif, telle que la surface ou les caractéristiques de résistance aux intempéries, ce qui est considéré comme de l'usure normale ; (g) aux dommages causés par le transport, aux coûts d'installation initiale, aux coûts de démontage ou de remontage.

INTERMATIC INCORPORATED NE POURRA ÊTRE TENUE RESPONSABLE DE DOMMAGES ACCIDENTELS OU CONSÉCUTIFS. CERTAINS ÉTATS N'AUTORISENT PAS L'EXCLUSION OU LA LIMITATION DE DOMMAGES ACCIDENTELS OU CONSÉCUTIFS. DANS CE CAS, LES LIMITES CI-DESSUS NE S'APPLIQUENT PAS. CETTE GARANTIE REMPLACE TOUTES LES AUTRES GARANTIES EXPRESSES OU IMPLICITES. TOUTES LES GARANTIES IMPLICITES, Y COMPRIS LA GARANTIE DE COMMERCIALISATION ET LA GARANTIE DE CONFORMITÉ À UNE FIN PRÉVUE, SONT PAR LA PRÉSENTE MODIFIÉES POUR EXISTER UNIQUEMENT TELLES QUE COMPRIS DANS LA GARANTIE LIMITÉE, ET AURONT LA MÊME DURÉE QUE LA PÉRIODE DE GARANTIE DÉCLARÉE CI-DESSUS. CERTAINS ÉTATS N'ACCEPTENT PAS DE LIMITES SUR LA DURÉE D'UNE GARANTIE IMPLICITE. DANS CE CAS, LA LIMITE PEUT NE PAS VOUS CONCERNER.

Le service de garantie est disponible soit (a) par retour du produit au vendeur auprès duquel le dispositif a été acheté soit (b) en remplissant le formulaire de réclamation sur le site Web www.intermatic.com. Cette garantie est accordée par : Intermatic Incorporated / 7777 Winn Rd., Spring Grove, Illinois 60081-9698 / 815-675-7000 <http://www.intermatic.com>