

158WP11825



WP1200 SERIES FLEXI-GUARD™ IN-USE WEATHERPROOF RECEPTACLE COVERS

This Flexi-Guard™ weatherproof cover can be used outdoors or in other wet locations (protects receptacles while in use for unattended applications). The cover is UL listed, and meets the requirements for all outdoor low voltage landscape lighting as defined by UL 1838. It also meets UL and CSA Cold Impact Testing at -60°F (-51°C), is CSA certified, NEMA 3R rated and meets National Electrical Code requirements covered by Article 406.8(B).

Contents

- The following items are included:
- Weatherproof cover and base
 - 6 patented, rotating inserts
 - Gasket with slits for mounting screws
 - Baggie assembly with mounting hardware

Models

- These instructions cover:
- WP1220C 2-gang
 - WP1230C 2-gang
 - WP1250C 2-gang

Installation

Follow the steps listed at right while referring to the illustrations below.

CAUTION: IF USING A POWER SCREW-DRIVER, BE CAREFUL NOT TO OVER-TIGHTEN SCREWS—YOU WILL STRIP THE THREADS ON THE JUNCTION BOX AND/OR ELECTRICAL DEVICE.

1. DISCONNECT POWER to the receptacle at the circuit breaker panel before installing.
2. If installing on an existing receptacle(s), remove the existing cover/gasket and discard.
3. Select the right pair of inserts for the application. Position together and snap into base. If you need to remove the knock-outs on the rounds insert, grab them from the back with a pliers and pry down until they break free (see below).
4. The base should be installed on a smooth, flat surface. To ensure a weatherproof seal on surfaces such as brick or cedar siding, a 1/4" bead of non-hardening silicon caulk should be placed between the gasket and the mounting surface.
5. Mount the base/insert assembly and the receptacle(s) to the junction box using two of the long screws provided. To ensure weatherproof protection, the assembly must be installed so that the hinge points are located at the top.

If mounting to an outdoor junction box or FS box, use the remaining long screws to further secure the base/insert assembly to the junction box, using the existing holes. For specially designed junction boxes, mounting holes should be drilled to line up with the holes in the box.

6. Be sure all screws are secure but not over-tightened. Install the remaining short screws into the receptacle(s) as required.
7. A hasp is provided for padlocking.

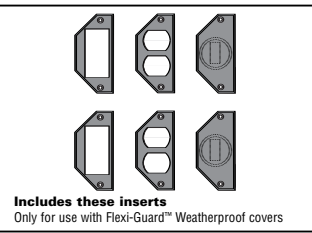
FOR BEST PROTECTION FROM RAIN OR HUMIDITY, BE SURE TO ROUTE THE CORDS THROUGH THE CORD KNOCKOUTS IN THE COVER AND PRESS THE COVER FIRMLY UNTIL IT SNAPS CLOSED OVER THE HASP.

Limited One Year Warranty

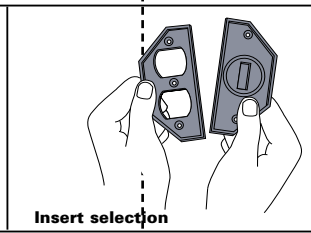
If within one (1) year from the date of purchase, this product fails due to a defect in material or workmanship, Intermatic Incorporated will repair or replace it, at its sole option, free of charge. This warranty is extended to the original household purchaser only and is not transferable. This warranty does not apply to: (a) damage to units caused by accident, dropping or abuse in handling, acts of God or any negligent use; (b) units which have been subject to unauthorized repair, opened, taken apart or otherwise modified; (c) units not used in accordance with instructions; (d) damages exceeding the cost of the product; (e) sealed lamps and/or lamp bulbs, LED's and batteries; (f) the finish on any portion of the product, such as surface and/or weathering, as this is considered normal wear and tear; (g) transit damage, initial installation costs, removal costs, or re-installation costs.

INTERMATIC INCORPORATED WILL NOT BE LIABLE FOR INCIDENTAL OR CONSEQUENTIAL DAMAGES. SOME STATES DO NOT ALLOW THE EXCLUSION OR LIMITATION OF INCIDENTAL OR CONSEQUENTIAL DAMAGES, SO THE ABOVE LIMITATION OR EXCLUSION MAY NOT APPLY TO YOU. THIS WARRANTY IS IN LIEU OF ALL OTHER EXPRESS OR IMPLIED WARRANTIES, ALL IMPLIED WARRANTIES, INCLUDING THE WARRANTY OF MERCHANTABILITY AND THE WARRANTY OF FITNESS FOR A PARTICULAR PURPOSE, ARE HEREBY MODIFIED TO EXIST ONLY AS CONTAINED IN THIS LIMITED WARRANTY, AND SHALL BE OF THE SAME DURATION AS THE WARRANTY PERIOD STATED ABOVE. SOME STATES DO NOT ALLOW LIMITATIONS ON THE DURATION OF AN IMPLIED WARRANTY, SO THE ABOVE LIMITATION MAY NOT APPLY TO YOU.

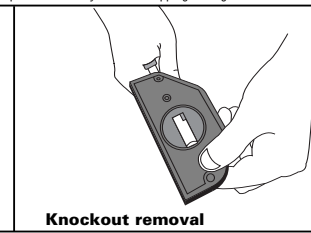
This warranty service is available by either (a) returning the product to the dealer from whom the unit was purchased, or (b) mailing the product, along with proof of purchase, postage prepaid to the authorized service center listed below. This warranty is made by: Intermatic Incorporated/After Sales Service/7777 Winn Rd., Spring Grove, Illinois 60081-9698/815-675-7000 <http://www.intermatic.com> Please be sure to wrap the product securely to avoid shipping damage.



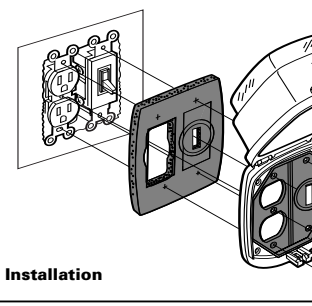
Includes these inserts
Only for use with Flexi-Guard™ Weatherproof covers



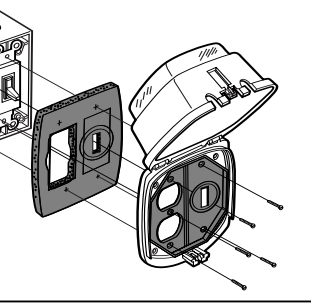
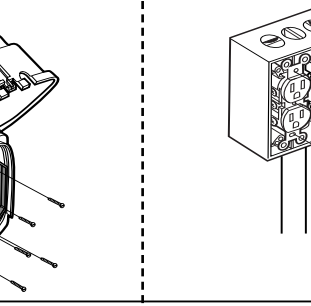
Insert selection



Knockout removal



Installation



158WP11825

NOTES:

ALL PRINTING TO BE AS PER INTERMATIC APPROVED ARTWORK.



FLEXI-GUARD™ DE LA SERIE WP1200

TAPAS DE RECEPTÁCULO EN USO A PRUEBA DE INTEMPERIE

Esta tapa Flexi-Guard™ a prueba de intemperie puede usarse al aire libre o en otros lugares húmedos (protege los receptáculos mientras son utilizados por aplicaciones desatendidas). Puede montarse en posición vertical u horizontal. La tapa está homologada por UL y cumple con los requisitos para todas las luces de jardinería de bajo voltaje según se definen en UL 1838. También cumple con las prueba de impactos en frío de UL y CSA a -60°F (-51°C), está certificado por CSA, tiene la clasificación NEMA 3R, cumple con los requisitos del Código Eléctrico Nacional indicados en el artículo 406.8(B).

Contenido

- Se incluyen los siguientes componentes:
- Tapa y base a prueba de intemperie
 - 6 insertos giratorios patentados
 - Empaquetadura con ranuras para los tornillos de montaje
 - Bolsita con la tornillería de montaje

Modelos

- Estas instrucciones comprenden estos modelos:
- WP1220C Tandem doble
 - WP1230C Tandem doble
 - WP1250C Tandem doble

Instalación

Siga los pasos indicados a la derecha mientras observa las ilustraciones de abajo.

PRECAUCIÓN: SI SE USA UN DESTORNILLADOR ELÉCTRICO, TENGA CUIDADO DE NO APRETAR DEMASIADO LOS TORNILLOS, YA QUE SE DAÑARÁN LAS ROSCAS DE LA CAJA DE EMPALMES O EL DISPOSITIVO ELÉCTRICO.

1. DESCONECTE LA CORRIENTE del receptáculo en el tablero de disyuntores antes de la instalación.
2. Si se instala en un receptáculo existente, quite la tapa/empaquetadura existente y deséchela.
3. Escoja el par de insertos adecuado para la aplicación. Colóquelos juntos y encájelos en la base. Si necesita quitar los discos removibles de los insertos redondos, agárrelos por detrás con unas pinzas y apalánquelos hacia abajo hasta que se rompan (vea abajo).
4. La base debe instalarse sobre una superficie plana y lisa. Para asegurar un sellado a prueba de intemperie en superficies tales como ladrillos o tablas de cemento, se debe colocar un cordón de 1/4" de compuesto de calafateado de silicona no endurecible entre la empaquetadura y la superficie de montaje.
5. Monte el conjunto de base/accesorio y los receptáculos en la caja de empalmes usando dos de los tornillos largos incluidos. Para asegurar la protección contra la intemperie, las bisagras deben colocarse en la parte superior con las piezas removibles para el cordón quitadas en la parte inferior.

Si se monta en una caja de empalmes exterior o caja FS, use los tornillos largos restantes para sujetar mejor el conjunto de base/accesorio en la caja de empalmes, usando los agujeros existentes. Para cajas diseñadas de forma especial, los agujeros de montaje deben taladrarse de modo que queden alineados con los agujeros de la caja.

6. Asegúrese de que todos los tornillos estén sujetos pero no excesivamente apretados. Instale los tornillos cortos restantes en el receptáculo según sea necesario.

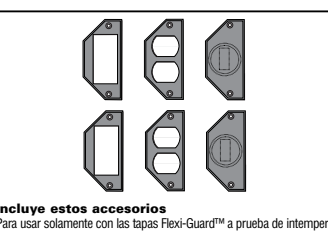
PARA OBTENER LA MEJOR PROTECCIÓN CONTRA LA LLUVIA O HUMEDAD, ASEGÚRESE DE PASAR LOS CORDONES POR LOS AGUJEROS DEJADAS POR LAS PIEZAS REMOVIBLES QUITADAS DE LA TAPA Y EMPUJE LA TAPA FIRMEMENTE HASTA QUE SE CIERRE A PRESIÓN ENCIMA DE LA ALDABA.

Garantía Limitada de un año

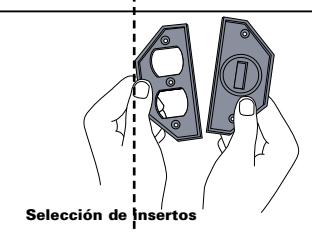
Si en un plazo de uno (1) año contado a partir de la fecha de compra, el producto falla debido a un defecto de material o mano de obra, Intermatic Incorporated lo reparará o reemplazará, a opción propia, de forma gratuita. Esta garantía se aplica solamente al comprador particular original y no es transferible. Esta garantía no se aplica en los casos siguientes: (a) daños en unidades causados por accidente, caídas o abuso durante su manipulación, fuerza mayor o cualquier uso negligente; (b) unidades que hayan sido sometidas a una reparación no autorizada, abiertas, desmontadas o modificadas de otra forma; (c) unidades que no se hayan usado según las instrucciones; (d) daños que excedan el costo del producto; (e) lámparas selladas y bombillas, LED y pilas; (f) el acabado de cualquier parte del producto, tal como la superficie y el desgaste debido a la intemperie, ya que esto se considera como un desgaste natural; (g) daños durante el transporte, costos de instalación iniciales, costos de desmontaje o costos de reinstalación.

INTERMATIC INCORPORATED NO SERÁ RESPONSABLE DE LOS DAÑOS EMERGENTES O CONSECUENTES. ALGUNOS ESTADOS NO PERMITEN LA EXCLUSIÓN O LIMITACIÓN DE LOS DAÑOS EMERGENTES O CONSECUENTES, POR LO QUE ES POSIBLE QUE NO SE APLIQUE EN SU CASO LA LIMITACIÓN O EXCLUSIÓN ANTERIOR. ESTA GARANTÍA SUSTITUYE LAS DEMÁS GARANTÍAS EXPLÍCITAS O IMPLÍCITAS. TODAS LAS GARANTÍAS IMPLÍCITAS, INCLUIDA LA GARANTÍA DE COMERCIABILIDAD Y LA GARANTÍA DE IDONEIDAD PARA CIERTO FIN, SE MODIFICAN AQUÍ PARA EXISTIR SOLO SEGÚN ESTAN CONTENIDAS EN ESTA GARANTÍA LIMITADA, Y DEBEN TENER LA MISMA DURACIÓN QUE EL PERIODO DE GARANTÍA INDICADO ARRIBA. ALGUNOS ESTADOS NO PERMITEN LIMITACIONES DE LA DURACIÓN DE UNA GARANTÍA IMPLÍCITA, POR LO QUE ES POSIBLE QUE LA LIMITACIÓN ANTERIOR NO SE APLIQUE EN SU CASO.

Este servicio de garantía está disponible mediante (a) la devolución del producto al distribuidor al que se compró la unidad o (b) el envío por correo del producto, junto con el comprobante de compra y franquicio postal prepagado al centro de servicio autorizado que aparece en la lista siguiente. Esta garantía es provista por Intermatic Incorporated/After Sales Service/7777 Winn Rd., Spring Grove, Illinois 60081-9698/815-675-7000 <http://www.intermatic.com> Asegúrese de envolver bien el producto para evitar daños durante el transporte.



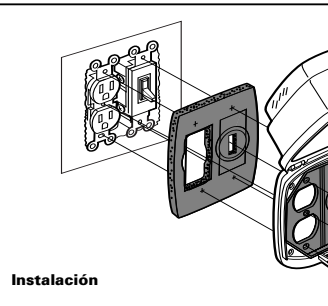
Incluye estos accesorios
Para usar solamente con las tapas Flexi-Guard™ a prueba de intemperie



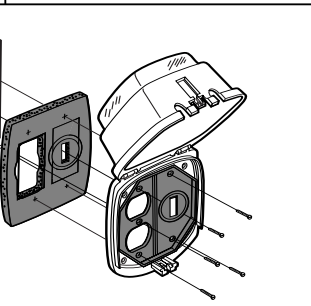
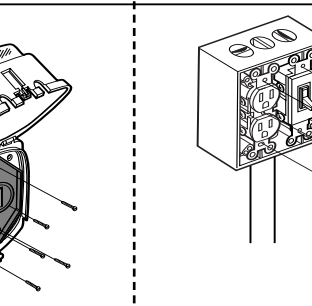
Selección de insertos



Retirada de las piezas removibles



Instalación



158WP11825

11"
FOLD LINES (TYP)

FRONT

BACK

SEE B/M FOR ALL PART NUMBERS & QUANTITIES

ITEM	PT. NO.	DESC.	QUAN.
INTERMATIC INCORPORATED			
NAME: INST SHT - WP1200, ENG/SPANISH			
MATERIAL: WHITE PAPER STOCK			
FINISH: BLACK PRINTING INK			
HEAT TREAT:			
DIM TOL : FRACTIONS ± .010 . DECIMALS AS SPECIFIED - ANGLES ± 1/2° ALL DIMENSIONS MUST BE MET BEFORE PLATING.			
LET.	REVISION	SIGN.	MODEL
			SUPERSEDES:
			DR.: SRB 11/11/2004
			CHKD.: M.Czyz 11/11/2004
			SCALE
			APPROVED
3	REV DRWG TO REMV OPTL FOLD LINES	SRB 7/7/2005	
2	REV DRWG TO ADD FOLD LINES	SRB 5/17/2005	
1	RELEASED TO ELECT. DATA		
			3-DAE 7/7/2005